

SAITO
豊かな恵を築く

畦畔草刈機

05シリーズ

- さらに燃費良く!
- さらに静かに!
- さらに使いやすく!

フリー刃タイプ

SGC605R-FC

SGC705RD-FC

SGC-Q60

バーナイフタイプ

SGC705RD-C



SGC705RD-FC

高い
耐久性!

優れた
作業効率!



SGC-Q60

軽量・
シンプル!

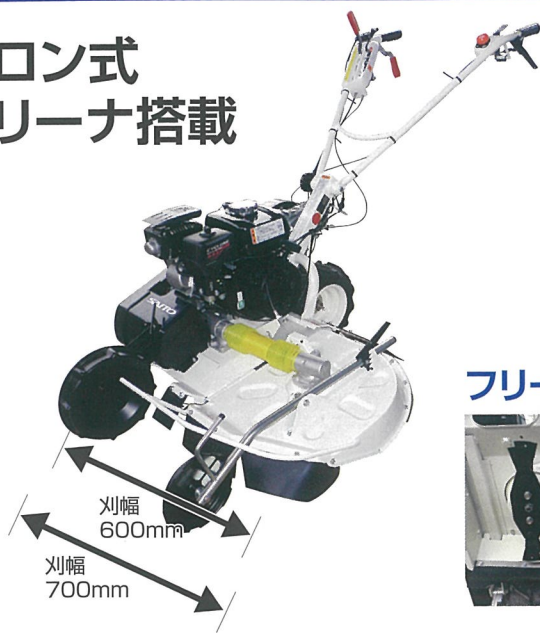
最適
バランス!

CYCLONE
AIR CLEANER

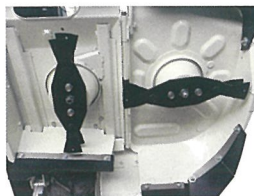
05シリーズ

畦畔草刈機 フリー刃タイプ SGC605R-FC / SGC705RD-FC

サイクロン式
エアクリーナ搭載



フリー刃



前後両輪駆動

前進 3段
後進 1段

刈高さ(上面)mm
15/35/55

刈高さ(側面)mm
16/28/40/52

SGC605R-FC

最大4.8馬力／刈幅600mm
小売価格(税込)

269,500円

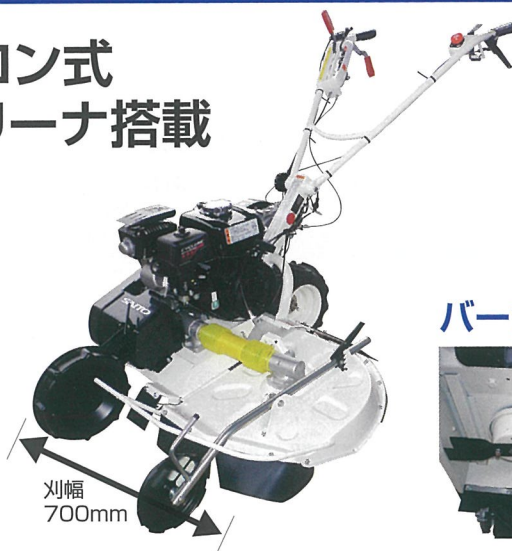
SGC705RD-FC

最大5.6馬力／刈幅700mm
小売価格(税込)

304,700円

畦畔草刈機 バーナイフタイプ SGC705RD-C

サイクロン式
エアクリーナ搭載



バーナイフ



前後両輪駆動

前進 3段
後進 1段

刈高さ(上面)mm
20/40/60

刈高さ(側面)mm
16/28/40/52

SGC705RD-C

最大5.6馬力／刈幅700mm
小売価格(税込)

299,200円

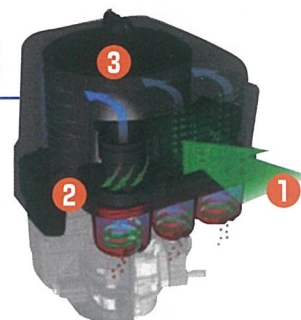
Point! SGC605R-FC / SGC705RD-FC / SGC705RD-C



サイクロンエアクリーナ仕様のエンジン搭載

乾燥した転作田など、土ぼこりが舞い上がるあぜ草刈りに威力を発揮。メンテナンス性にも優れ、長くお使いいただけます。

- ①メッシュスクリーンで大きなゴミをブロック
- ②サイクロンカップ内の渦流で遠心分離された大きな塵埃を外に排出
- ③小さな塵埃はウレタンフィルターと濾紙のエアクリーナエレメントで捕捉



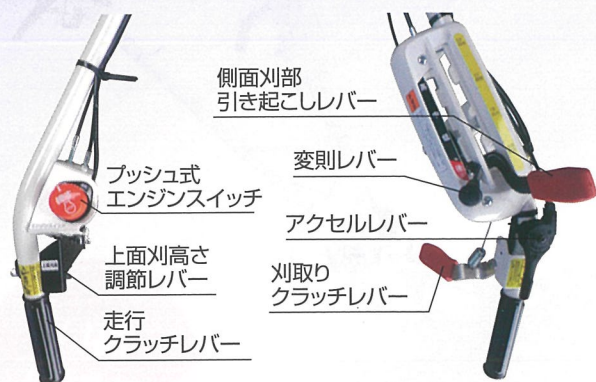
大きな粉塵を排出エレメントへ付着するダスト量を減少

■サイクロンエアクリーナ内部構造
※イメージ図

Point! SGC605R-FC / SGC705RD-FC / SGC705RD-C

手元集中レバー

使用頻度の高い操作レバーを手元の使いやすい位置に集中配置。作業状況に応じて簡単に調節できます。



簡単刈高さ調整・ゲージ輪

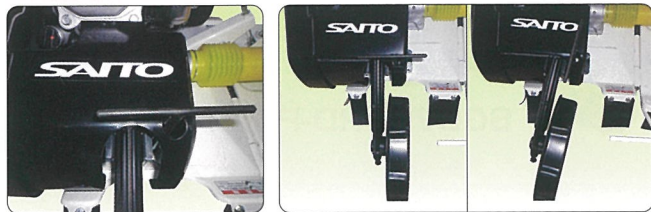
上面刈高さは手元のレバーで、側面刈高さはハンドルで簡単に調節することができます。踏み倒しによる刈り残しがない構造です。



さらに安定走行

ステアリング機構を使えば、傾斜地や草の繁茂が激しい場所などでも直進性を保ちやすくなります。

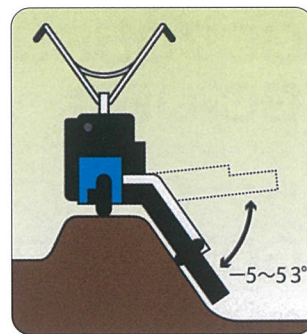
(705シリーズ 15°)
(Q60 5°)



※SGC605R-FCはオプション

さまざまな畦畔形状にフィット

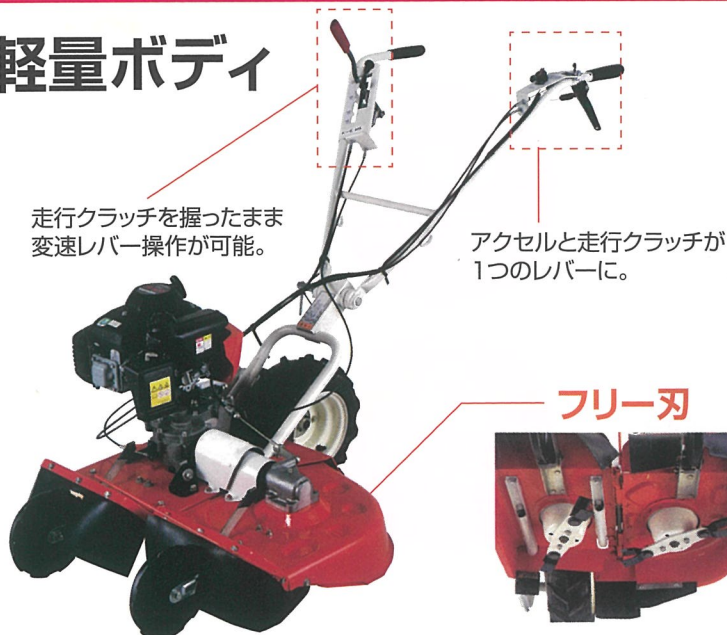
側面刈部が-5°~53°の範囲で自動的に追従していくので、様々な形のあぜに対応できます。また、側面刈部は手元のレバーで引き起こすことができるので、障害物を避けるときや機械をあぜから引き上げるときの操作が簡単です。



軽量型畦畔草刈機 フリー刃タイプ SGC-Q60

42kgの軽量ボディ

- 軽くてカンタン!
- 快適な操作!
- 安全走行!



後輪駆動

前進
1段 後進
1段

刈高さ(上面)mm
20/35/50

刈高さ(側面)mm
20/35/50

SGC-Q60

刈幅600mm
(上面300側面300)
小売価格(税込)

203,500円

●主要諸元

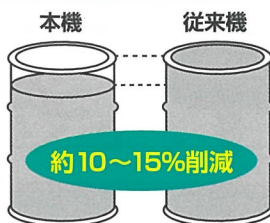
型 式		フリー刃タイプ		バーナイフタイプ	フリー刃タイプ
		SGC605R-FC	SGC705RD-FC	SGC705RD-C	SGC-Q60
全 長[mm]		1780			1587
全 幅[mm]		830	920		875
全 高[mm]		1000			845
質 量[kg]		71	73	72.5	42
総刈幅[mm]		600		700	600
刈 幅[mm] ※畦畔のみ上・側面に分かれる	上面	300		300	300
	側面	300		400	300
刈 高[mm] ※畦畔のみ上・側面に分かれる	上面	15・35・55(3段階)		20・40・60(3段階)	20・35・50 (3段階)
	側面	16・28・40・52(4段階)			20・35・50 (3段階)
刈刃形状		フリー刃×上下各2枚 (上・側面とも)		バーナイフ×上下2枚 (上・側面とも)	フリー刃×上下各2枚 (上・側面とも)
畦畔:側面刈角度範囲		-5°~53°			-5°~50°
走行部駆動方式		前後両輪駆動			後輪駆動
変速段階 (作業速度[m/s])		前進3段 低速:0.39 中速:0.61 高速:0.78 後進1段:0.40			前進1段(0.34) 後進1段(0.32)
エンジン	型 式	HONDA GX160 Cyclone	HONDA GX200 Cyclone		HONDA GXV50
	4サイクルガソリンエンジン				
	総排気量[L(cc)]	0.163(163)	0.196(196)		0.0494(49.4)
	最大出力/回転数 [kW(PS)/rpm]	3.5(4.8)/ 3600 (ネット値)	4.1(5.6)/ 3600 (ネット値)		1.6(2.2)/ 7000 (ネット値)
	燃料タンク容量[L]	3.1			0.27
エンジン始動方式		リコイル式			
エアクリーナ		サイクロン式・デュアル(ペーパー+ウレタン+サイクロカップ)			
主な使用場所		あぜ(2面) 平面	あぜ(2面) 平面	あぜ(2面) 平面	あぜ(2面) 平面
小売価格(税込)		269,500円	304,700円	299,200円	203,500円

※主要諸元・形態は改良のため予告なく変更することがあります。

排ガス規制対応エンジン搭載

燃費性能向上

消費燃料を
10~15%低減※しました。
お財布にも環境にも
配慮しています。
※当社従来機比



ハンドル振動値低減

ハンドル部の振動を
最大20%低減※。
長時間作業でも
疲れにくくなりました。
※当社従来機比

騒音値低減

耳元騒音値で
約2~3db低減※。
大きな音を
たてられない場所での
作業に対応します。
※当社従来機比

! 飛散物による事故防止のために、作業時は長袖の作業着・長ズボンを着用し、保護メガネ、保護帽、滑り止めのついた安全靴などの保護具を身につけてください。

! 安全に関する
ご注意

- ご使用の際は取扱説明書をよくお読みの上、正しくお使いください。
- 故障・事故を未然に防止する為に、使用前には点検を必ず行ってください。

◎小売価格は、税込価格にて表示しております。(2022年1月現在)

カタログはホームページでもご覧いただけます。 <http://www.saitonouki.jp>

株式会社 齋藤農機製作所

- 本社・工場 〒998-0832 山形県酒田市両羽町332番地
TEL0234(23)1511代 FAX0234(26)4161
- 北海道営業所 〒079-0181 北海道岩見沢市岡山町18番地
TEL0126(24)5401代 FAX0126(24)5402
- 九州営業所 〒861-8039 熊本県熊本市東区長嶺南1丁目1番10号
TEL096(384)6865代 FAX096(384)6864

●ご用命は下記のサイト・販売店でどうぞ。