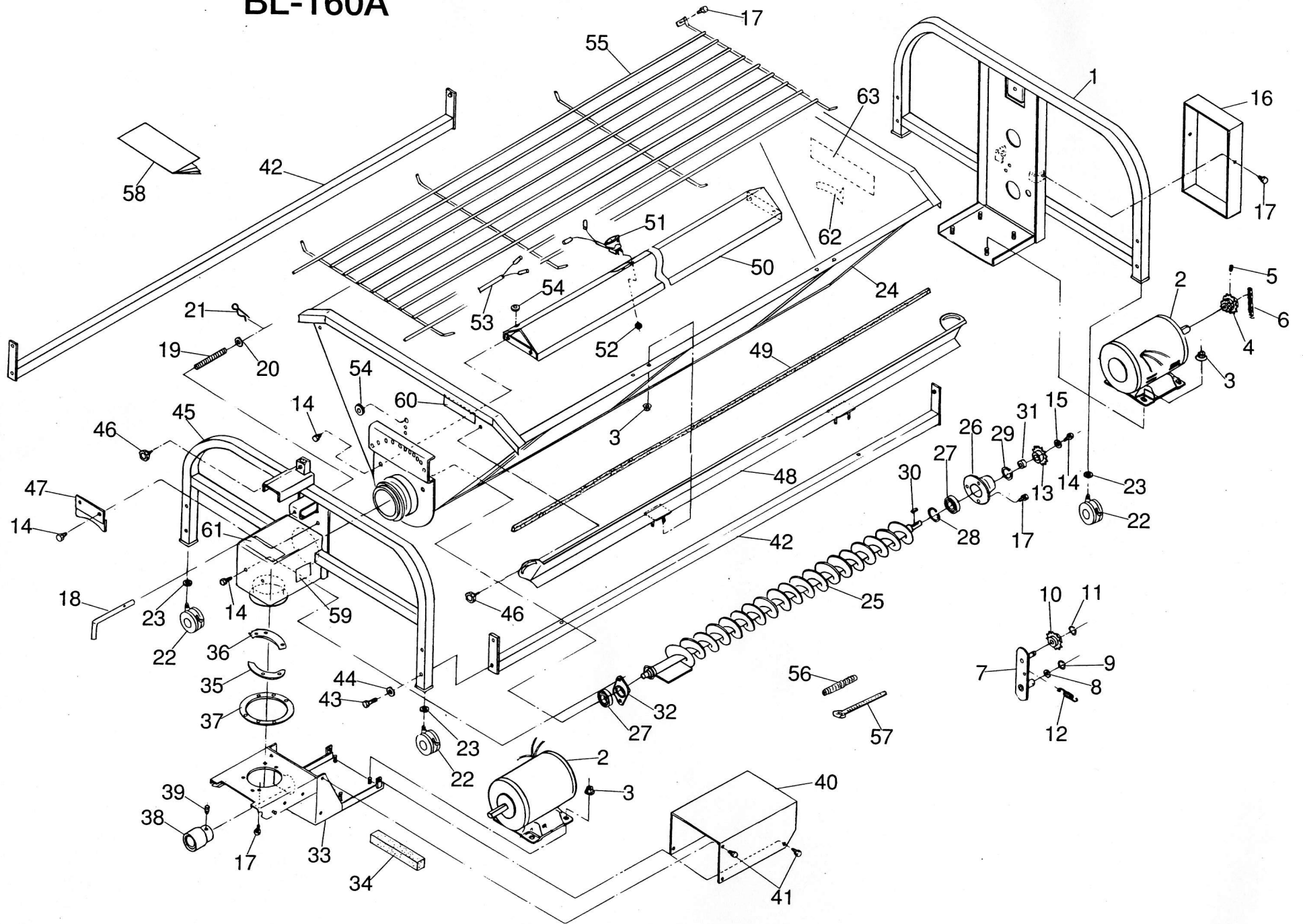


BL-160A

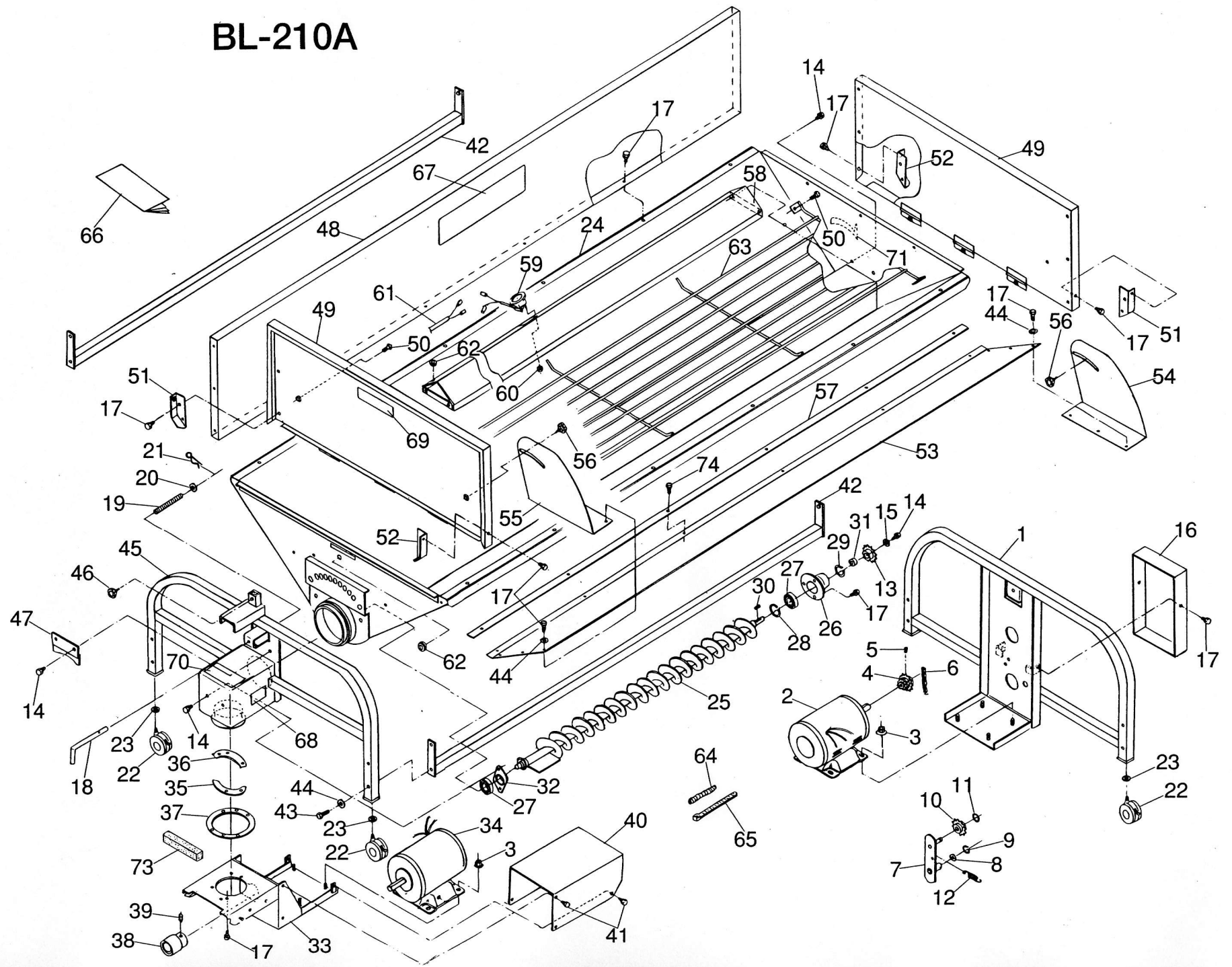


BL-160A

図番	コードNo.	部 品 名 称	個数	備 考
1	22759-1111-1	フレーム (1, ホッパ)	1	
2	22735-2111-2	モータ	2	3相200V 0.75kW
3	02021-50060	ナット	12	M6フランジナット
4	22758-1113-2	スプロケット (12-15T)	1	
5	03650-00608	トメネジ	1	M6×8
6	22758-1114-1	チェン (46L)	1	
7	22758-1115-1	テンションアーム	1	
8	14311-1123-1	ザガネ (24-15-2.5)	1	
9	04612-00150	ジクサークリップ	1	S-15
10	14312-1177-1	スプロケット (12, テンション)	1	
11	04612-00100	ジクサークリップ	1	S-10
12	22124-1126-1	52スプリング	1	
13	22758-1116-1	スプロケット (26T)	1	
14	01120-50816	ボルト	9	M8×16
15	04015-50080	ヒラザガネ	1	M8 (φ26×t2.6)
16	22758-1117-1	カバー (チェン)	1	
17	01202-50614	ボルト	12	M6×14
18	22826-2112-2	ピン (2, ストップ)	2	
19	22826-2113-1	スプリング (ピン)	2	
20	04011-50120	ヒラザガネ	2	M12 (φ22×t2.6)
21	05525-51200	スナップピン	2	φ12用
22	22758-1118-1	キャスター (60)	4	
23	04512-50120	バネザガネ	4	M12
24	22601-1121-1	ホッパ	1	
25	22759-1112-1	シャフト (スクリュ)	1	
26	22601-1123-1	ケース (ベアリング)	1	
27	08145-06203	ボールベアリング	2	6203 2RS C5
28	04611-00400	アナサークリップ	1	R-40
29	04612-00550	ジクサークリップ	1	S-55
30	05712-00522	フェザキー	1	5×5×22
31	22601-1124-1	カラー (17)	1	
32	22159-1152-1	ベアケース (6203)	1	

図番	コードNo.	部 品 名 称	個数	備 考
33	22601-1113-1	ベース (モータ)	1	
34	22135-3121-1	154スポンジ	1	
35	22758-1127-1	リング (1, モータ)	1	
36	22758-1128-1	リング (2, モータ)	1	
37	22135-1143-2	モータベースリング3	1	
38	22159-1146-1	ボス (モータツメ)	1	
39	03650-00808	トメネジ	1	M8×8
40	22159-1147-1	カバー (モータ)	1	
41	01202-50610	ボルト	6	M6×10
42	22759-1114-1	ビーム (フレーム)	2	
43	01023-50645	ボルト	8	M6×45
44	57471-5117-1	19マルザ	8	
45	22758-1131-3	フレーム (2, ホッパ)	1	
46	4E011-9612-1	ノブボルト	3	
47	22601-1132-1	プレート (イチギメ)	1	
48	22601-1133-1	シュート	1	
49	22759-3112-1	スポンジ (1580)	1	
50	22601-1142-1	カバー (スクリュ)	1	
51	22875-3142-1	モミセンサー (a接点)	1	
52	02021-50050	ナット	2	M5フランジナット
53	22759-2112-1	コード (2, センサ)	1	
54	22124-1112-1	マクツキグロメット	2	
55	22601-1143-1	ガード (アジゼン)	1	
56	22758-2122-1	チューブ (10-150)	1	
57	71325-1154-1	150ワイヤバンド	1	
58	22601-4111-1	トリアツカイセツメイショ	1	
59	22601-3111-1	ラベル (カタシキ)	1	
60	22132-3115-1	ラベル (2, チュウイ)	1	
61	22814-1311-1	ラベル (ハイシュツ)	1	
62	22111-1133-1	カイテンマーク	1	
63	22758-3112-1	ダンブホッパマーク	1	

BL-210A

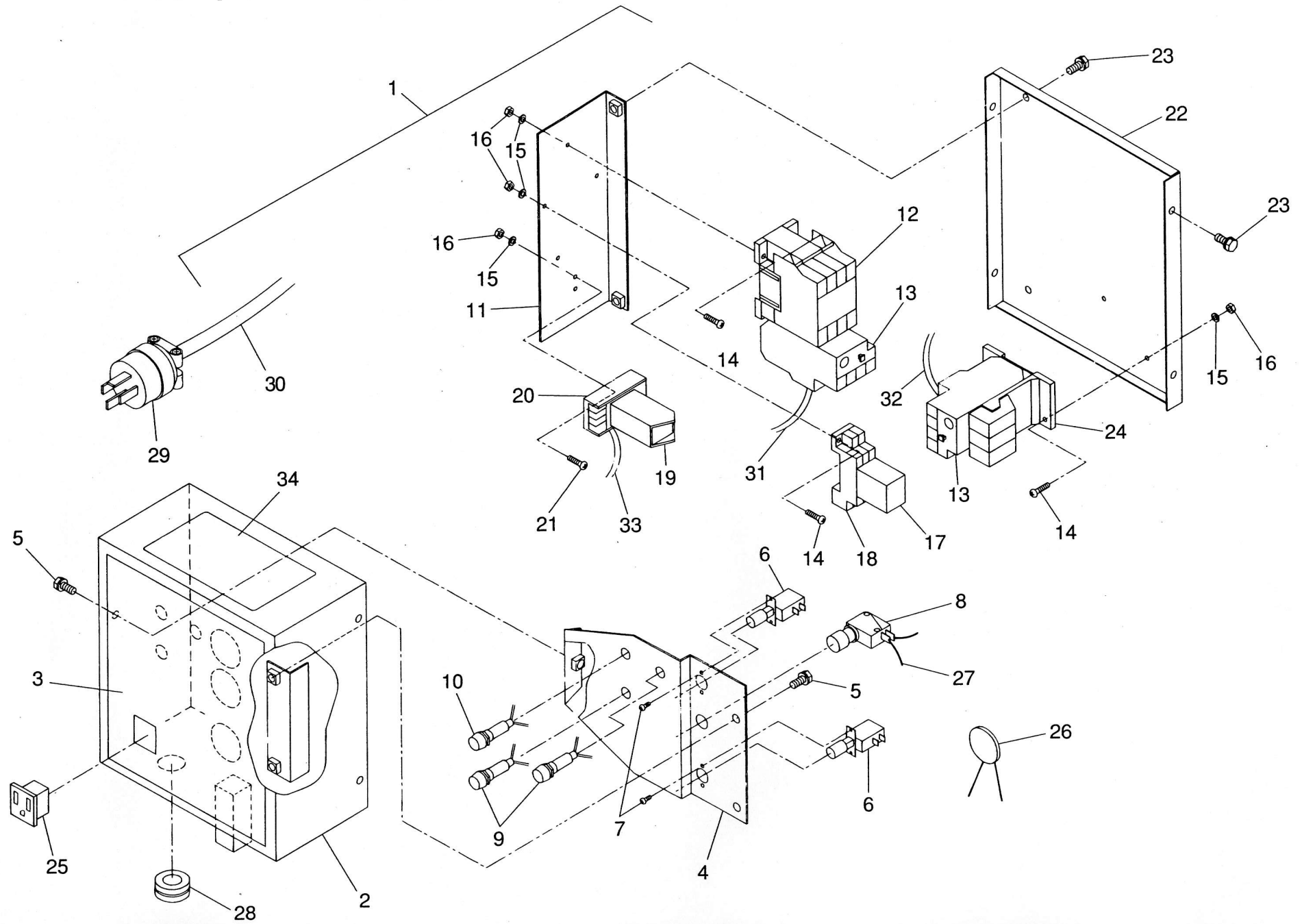


BL-210A

図番	コードNo.	部品名称	個数	備考
1	22758-1111-2	フレーム (1, ホッパ)	1	
2	22758-1126-1	モータ	1	3相200V 1.0kW
3	02121-50080	ナット	8	M8フランジナット
4	22758-1113-2	スプロケット (12-15T)	1	
5	03650-00608	トメネジ	1	M6×8
6	22758-1114-1	チェン (46L)	1	
7	22758-1115-1	テンションアーム	1	
8	14311-1123-1	ザガネ (24-15-2.5)	1	
9	04612-00150	ジクサークリップ	1	S-15
10	14312-1177-1	スプロケット (12, テンション)	1	
11	04612-00100	ジクサークリップ	1	S-10
12	22124-1126-1	52スプリング	1	
13	22758-1116-1	スプロケット (26T)	1	
14	01120-50816	ボルト	9	M8×16
15	04015-50080	ヒラザガネ	1	M8 (φ26×t2.6)
16	22758-1117-1	カバー (チェン)	1	
17	01202-50614	ボルト	42	M6×14
18	22826-2112-2	ピン (2, ストッパ)	2	
19	22826-2113-1	スプリング (ピン)	2	
20	04011-50120	ヒラザガネ	2	M12 (φ22×t2.6)
21	05525-51200	スナップピン	2	φ12用
22	22758-1118-1	キャスター (60)	4	
23	04512-50120	パネザガネ	4	M12
24	22602-1121-1	ホッパ	1	
25	22758-1122-2	シャフト (スクリュ)	1	
26	22601-1123-1	ケース (ベアリング)	1	
27	08145-06203	ボールベアリング	2	6203 2RS C5
28	04611-00400	アナサークリップ	1	R-40
29	04612-00550	ジクサークリップ	1	S-55
30	05712-00522	フェザキー	1	5×5×22
31	22601-1124-1	カラー (17)	1	
32	22159-1152-1	ベアケース (6203)	1	
33	22602-1125-1	ベース (モータ)	1	
34	22758-1112-1	モータ	1	3相200V 1.5kW
35	22758-1127-1	リング (1, モータ)	1	
36	22758-1128-1	リング (2, モータ)	1	
37	22135-1143-2	モータベースリング3	1	

図番	コードNo.	部品名称	個数	備考
38	22159-1146-1	ボス (モータ, ツメ)	1	
39	03650-00808	トメネジ	1	M8×8
40	22602-1126-1	カバー (モータ)	1	
41	01202-50610	ボルト	6	M6×10
42	22758-1129-1	ビーム (フレーム)	2	
43	01023-50645	ボルト	8	M6×45
44	57471-5117-1	19マルザ	14	
45	22758-1131-3	フレーム (2, ホッパ)	1	
46	4E011-9612-1	ノブボルト	1	
47	22601-1132-1	プレート (イチギメ)	1	
48	22602-1133-1	パネル (ウシロ)	1	
49	22602-1134-1	パネル (サイド)	2	
50	01150-50810	ボルト	2	M8×10
51	22602-1135-1	カナグ (1, ホキョウ)	2	
52	22602-1136-1	カナグ (2, ホキョウ)	2	
53	22758-1137-1	シュート	1	
54	22602-1138-1	プレート (RH, シュート)	1	
55	22602-1139-1	プレート (LH, シュート)	1	
56	71218-2139-1	ノブボルト	2	M8×20
57	22602-1141-1	プレート (コテイ)	1	
58	22602-1142-1	カバー (スクリュ)	1	
59	22875-3142-1	モミセンサ (a 接点)	1	
60	02021-50050	ナット	2	M5フランジナット
61	22758-1151-1	コード (2, センサ)	1	
62	22124-1112-1	マクツキグロメット	2	
63	22602-1144-1	ガード (アンゼン)	1	
64	22758-2122-1	チューブ (10-150)	1	
65	71325-1154-1	150ワイヤバンド	1	
66	22601-4111-1	トリアツカイセツメイシヨ	1	
67	22758-3112-1	ダンブホッパマーク	1	
68	22602-3111-1	ラベル (カタシキ)	1	
69	22132-3115-1	ラベル (2, チュウイ)	1	
70	22814-1311-1	ラベル (ハイシュツ)	1	
71	22111-1133-1	カイテンマーク	1	
73	22135-3121-1	154スポンジ	1	
74	01202-50618	ボルト	6	M6×18

コントロールボックス



コントロールボックス

図番	コードNo.	部品名称	個数		備考
			BL-160A	BL-210A	
1	22601-2110-1	ボックス, キット (コントロール)	1		②~③③
	22602-2210-1	ボックス, キット (コントロール)		1	②~③③
2	22601-2111-1	ボックス (コントロール)	1	1	
3	22145-2112-2	ラベル (ボックス)	1	1	
4	22758-2112-1	ブラケット (スイッチ)	1	1	
5	01202-50614	ボルト	3	3	M6×14
6	22145-2121-2	スイッチ (ON)	2	2	
7	03054-50306	ナベコネジ	4	4	M3×6
8	22124-2121-1	オシボタンスイッチ	1	1	
9	22124-2125-1	ネオンブラケット (レッド)	2	2	
10	22735-2138-1	ネオンブラケット (オレンジ)	1	1	
11	22601-2113-1	ブラケット (リレー)	1	1	
12	22301-3115-1	デンジカイハイキ	1		
	22758-2126-1	デンジカイハイキ		1	
13	22759-2127-1	サーマルリレー	1		
	22758-2127-1	サーマルリレー		1	
14	03054-50416	ナベコネジ	6	6	M4×16
15	04512-50040	バネザガネ	8	8	M4
16	02054-50040	ナット	8	8	M4
17	22735-2134-1	ミニリレー	2	2	
18	22735-2135-1	リレーソケット	2	2	

図番	コードNo.	部品名称	個数		備考
			BL-160A	BL-210A	
19	22124-2115-1	タイマー	1	1	
20	22124-2116-1	タイマータンシダイ	1	1	
21	03054-50412	ナベコネジ	2	2	M4×12
22	22601-2114-1	カバー (コントロール)	1	1	
23	01202-50610	ボルト	6	6	M6×10
24	22758-2128-1	タンドクセッチユニット	1	1	
25	22145-2117-1	コンセント (2P+1)	1	1	
26	22731-3121-1	ゼットラップコイルサージ	1	1	
27	22601-2116-1	コード (ハイセン)	1	1	
28	22122-1181-1	グロメット	1	1	
29	22731-3131-1	サシコミプラグ4P	1	1	
30	22758-2117-1	コード (デンゲン)	1	1	
31	22758-2119-1	コード (2, モータ)	1	1	
32	22759-2111-1	コード (1, モータ)	1		
	22758-2118-1	コード (1, モータ)		1	
33	22758-2121-1	コード (センサ)	1	1	
34	22758-3114-1	ラベル (キョウキュウ)	1	1	