

# ダンプホッパ

## 取扱説明書

ダンプホッパ

**BL-170Z**

**BL-210Z**

直結バネコン

**DB-30~80Z**

### も く じ

#### ご使用になる前に

- はじめに…………… 1
- 安全のため必ずお守りください…………… 2
- 各部の名称とはたらき…………… 4
- 使用前の準備…………… 6

#### ご使用にあたって

- 作業のしかた…………… 11

#### 知っておきたいこと

- メンテナンス…………… 13
- 長期格納のしかた…………… 13
- 不調の原因と処置…………… 14

#### その他

- 仕様…………… 15
- オプション…………… 15
- 消耗部品…………… 15
- 安全確認一覧表…………… 16
- 純正部品表…………… 17

ご使用前に必ずお読みください  
いつまでも大切に保管してください

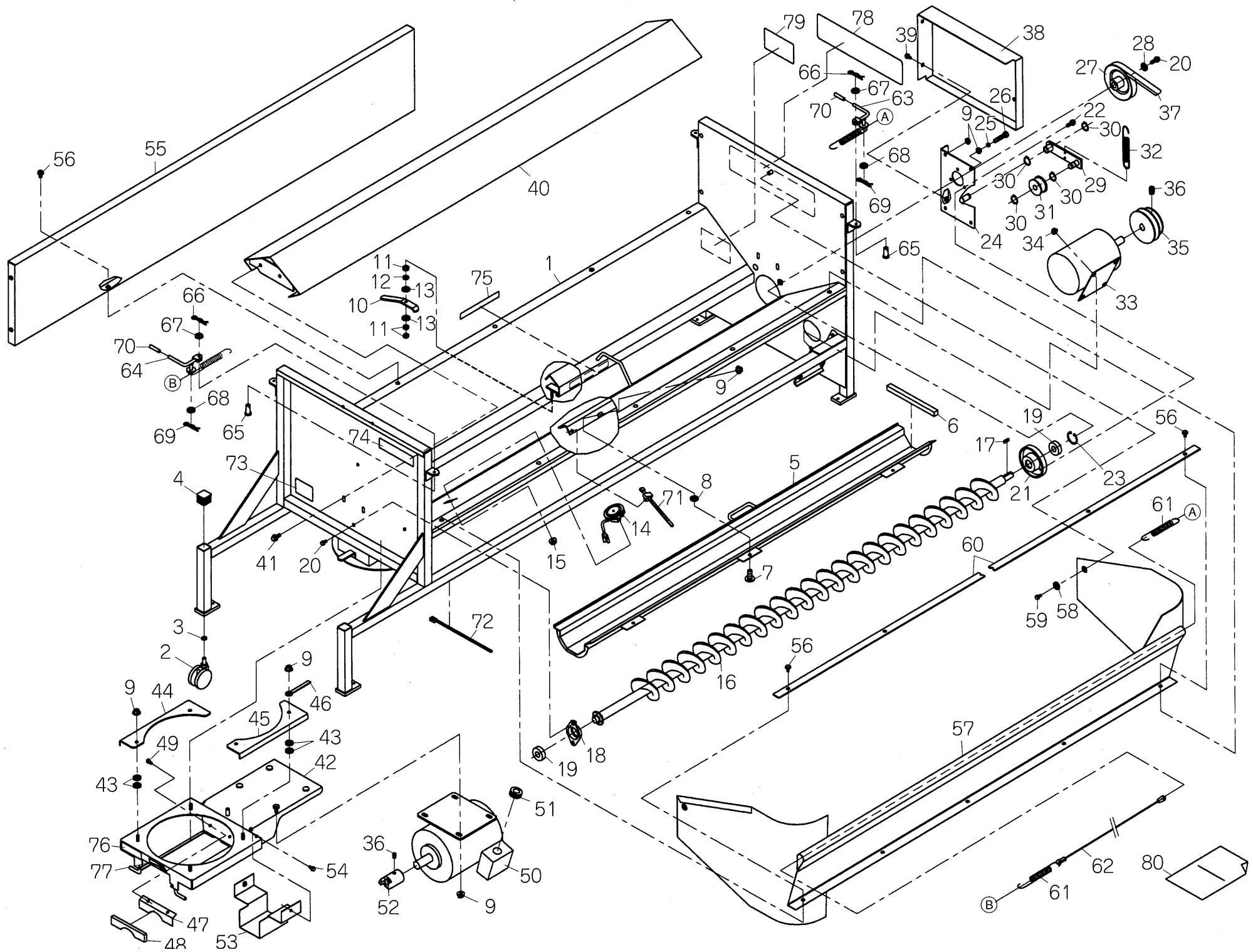
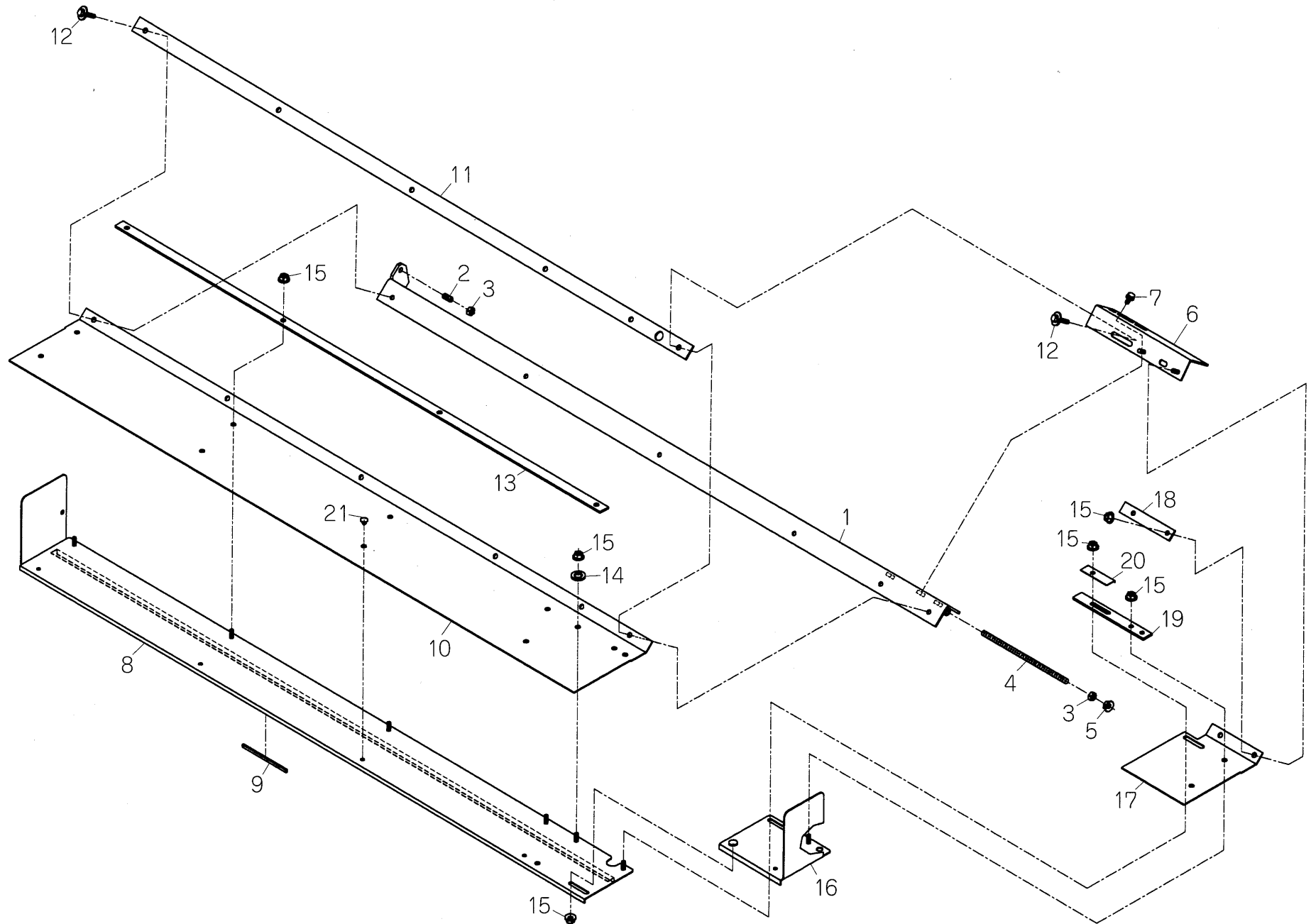


图 17

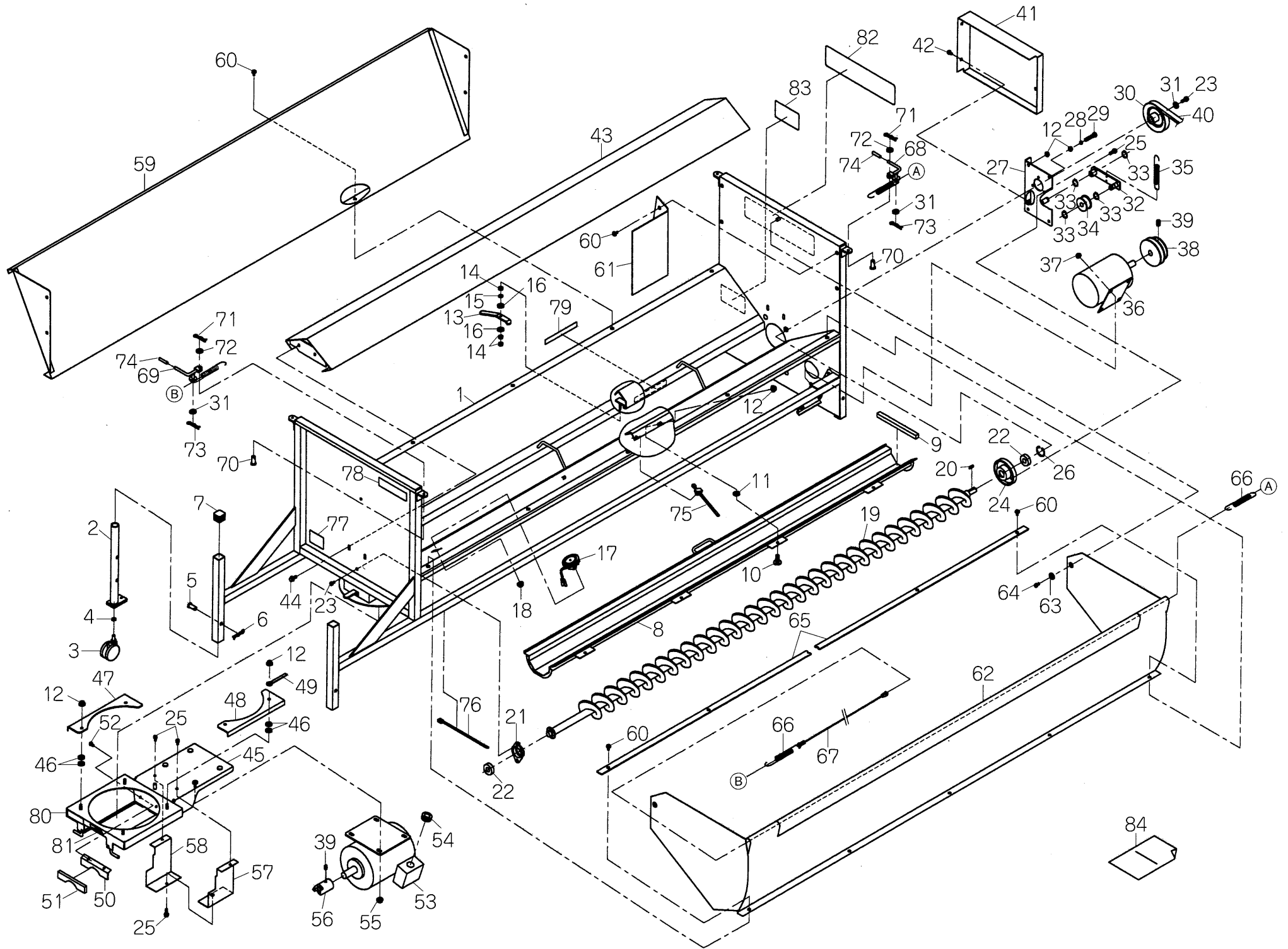
# BL-170Z

図番	コードNo.	部品名称	個数	備考
1	22625-1111-1	フレーム (ホンタイ)	1	
2	22625-1118-1	キャスト	4	
3	04512-50100	バネザガネ	4	M10
4	22145-1161-1	プラグ (31×31)	2	
5	22625-1112-1	ケース (スクリュ)	1	
6	22159-3121-1	スポンジ (200)	1	
7	57077-5082-0	エレベータボタン	3	M 8 × 20
8	04013-50080	ヒラザガネ	3	M 8 (φ18×t1.6)
9	02121-50080	ナット	15	M 8 フランジナット
10	22124-1117-2	オープンレバー	3	
11	02014-50060	ナット	9	M 6
12	04512-50060	バネザガネ	3	M 6
13	57471-5117-1	19マルザ	6	M 6 (φ19×t1.6)
14	22875-3142-1	モミセンサー	1	a 接点
15	02021-50050	ナット	2	M 5 フランジナット
16	22184-1121-1	シャフト (スクリュ)	1	
17	05712-00522	フェザキー	1	5 × 5 × 22
18	22159-1152-1	ベアケース (6203)	1	
19	08141-06203	ボールベアリング	2	
20	01123-50816	ボルト	3	M 8 × 16
21	22184-1123-1	ベアケース	1	
22	01023-50616	ボルト	3	M 6 × 16
23	04611-00400	アナサークリップ	1	R-40
24	22625-1122-1	プレート (ジクウケ)	1	
25	02552-50080	マワリドメナット	1	M 8
26	01155-50850	ボルト	1	M 8 × 50
27	22184-1124-1	プーリ (114)	1	
28	04015-50080	ヒラザガネ	1	M 8 (φ26×t2.6)
29	22184-1125-1	テンションアーム	1	
30	04612-00150	ジクサークリップ	4	S-15
31	57471-1113-1	テンションプーリ	1	
32	22184-1127-1	スプリング (テンション)	1	
33	22735-2111-2	モータ	1	三相200V 0.75kW
34	02021-50060	ナット	4	M 6 フランジナット
35	22184-1126-1	プーリ (モータ)	1	
36	03650-00808	トメネジ	2	M 8 × 8
37	22625-1123-1	Vベルト (B-28)	1	SB又はLB-28
38	22625-1124-1	カバー (ベルト)	1	
39	01025-50616	ボルト	3	M 6 × 16 Wセムス
40	22625-1125-1	カバー (スクリュ)	1	

図番	コードNo.	部品名称	個数	備考
41	01125-50820	ボルト	4	M 8 × 20 Wセムス
42	22625-1131-1	ベース (モータ)	1	
43	51161-7456-1	ヒラザガネ (8.5-22)	8	M 8 (φ22×t2.3)
44	22625-1134-1	ブラケット (1, モータベース)	1	
45	22625-1135-1	ブラケット (2, モータベース)	1	
46	34150-2939-1	コードクランプ	1	
47	22184-1148-1	プレート (モータベース)	1	
48	22184-1149-1	クッション (プレート)	1	
49	03004-50612	ザガネツキコネジ	2	M 6 × 12
50	14132-1122-1	モータ	1	三相200V 1.5kW
51	22625-1137-1	グロメット (26, マクツキ)	1	
52	22625-1132-1	ボス (ツメ)	1	
53	22625-1133-1	カバー (ツメボス)	1	
54	01023-50612	ボルト	2	M 6 × 12
55	22625-1141-1	パネル	1	
56	01027-50620	ボルト	14	M 6 × 20 Wセムス
57	22625-1142-1	シート	1	
58	04015-50060	ヒラザガネ	2	M 6 (φ22×t2.0)
59	01023-50620	ボルト	2	M 6 × 20
60	22625-1145-1	リテーナ (シート)	2	
61	52200-5415-1	ヒキオコシテンションバネ	2	
62	22625-1144-1	ワイヤ (シート)	1	
63	22625-1148-1	レバー (1, シート)	1	
64	22625-1149-1	レバー (2, シート)	1	
65	05122-50614	アタマツキピン	2	呼び 6 × 14
66	05525-50600	スナップピン	2	呼び 6
67	04013-50060	ヒラザガネ	2	M 6 (φ13×t1.0)
68	57531-5119-1	32サガネエイ	2	M 8 (φ32×t3.2)
69	05525-50800	スナップピン	2	呼び 8
70	22767-1112-1	デッピングキャップ	2	
71	5H215-2579-1	コードクランプ (140)	3	
72	55311-4126-1	コードバンド	1	
73	22625-3111-1	ネームプレート	1	
74	22132-3115-1	ラベル (2, チュウイ)	1	
75	22142-3112-1	ラベル (スクリュ, チュウイ)	1	
76	22184-3113-1	ラベル (ケイコク)	1	
77	22782-3111-1	ラベル (ミギカイテン)	1	
78	22758-3112-1	ダンプホッパマーク	1	
79	22184-3112-1	ラベル (プーリ)	1	
80	22625-5111-1	トリアツカイセツメイショ	1	







# BL-210Z

図番	コードNo.	部品名称	個数	備考
1	22626-1111-1	フレーム (ホンタイ)	1	
2	22626-1113-1	スタンド (キャスト)	4	
3	22625-1118-1	キャスト	4	
4	04512-50100	バネザガネ	4	M10
5	05122-51040	アタマツキピン	4	呼び 10×40
6	05525-51000	スナップピン	4	呼び 10
7	22145-1161-1	プラグ (31×31)	2	
8	22626-1112-1	ケース (スクリュ)	1	
9	22159-3121-1	スポンジ (200)	1	
10	57077-5082-0	エレベータボタン	4	M 8 × 20
11	04013-50080	ヒラザガネ	4	M 8 (φ18×t1.6)
12	02121-50080	ナット	12	M 8 フランジナット
13	22124-1117-2	オープンレバー	4	
14	02014-50060	ナット	12	M 6
15	04512-50060	バネザガネ	4	M 6
16	57471-5117-1	19マルザ	8	M 6 (φ19×t1.6)
17	22875-3142-1	モミセンサー	1	a 接点
18	02021-50050	ナット	2	M 5 フランジナット
19	22626-1121-1	シャフト (スクリュ)	1	
20	05712-00522	フェザキー	1	5 × 5 × 22
21	22159-1152-1	ベアケース (6203)	1	
22	08141-06203	ボールベアリング	2	
23	01123-50816	ボルト	3	M 8 × 16
24	22184-1123-1	ベアケース	1	
25	01023-50616	ボルト	6	M 6 × 16
26	04611-00400	アナサークリップ	1	R - 40
27	22625-1122-1	プレート (ジクウケ)	1	
28	02552-50080	マワリドメナット	1	M 8
29	01155-50850	ボルト	1	M 8 × 50
30	22184-1124-1	プーリ (114)	1	
31	04015-50080	ヒラザガネ	3	M 8 (φ26×t2.6)
32	22184-1125-1	テンションアーム	1	
33	04612-00150	ジクサークリップ	4	S - 15
34	57471-1113-1	テンションプーリ	1	
35	22184-1127-1	スプリング (テンション)	1	
36	22735-2111-2	モータ	1	三相200V 0.75kW
37	02021-50060	ナット	4	M 6 フランジナット
38	22184-1126-1	プーリ (モータ)	1	
39	03650-00808	トメネジ	2	M 8 × 8
40	22625-1123-1	Vベルト (B-28)	1	SB又はLB-28
41	22625-1124-1	カバー (ベルト)	1	
42	01025-50616	ボルト	3	M 6 × 16 Wセムス

図番	コードNo.	部品名称	個数	備考
43	22626-1125-1	カバー (スクリュ)	1	
44	01125-50820	ボルト	4	M 8 × 20 Wセムス
45	22626-1131-1	ベース (モータ)	1	
46	51161-7456-1	ヒラザガネ (8.5-22)	8	M 8 (φ22×t2.3)
47	22625-1134-1	ブラケット (1, モータベース)	1	
48	22625-1135-1	ブラケット (2, モータベース)	1	
49	34150-2939-1	コードクランプ	1	
50	22184-1148-1	プレート (モータベース)	1	
51	22184-1149-1	クッション (プレート)	1	
52	03004-50612	ザガネツキコネジ	2	M 6 × 12
53	22782-1123-1	モータ	1	三相200V 2.2kW
54	22625-1137-1	グロメット (26, マクツキ)	1	
55	02131-50100	ナット	4	M10フランジナット
56	22624-1122-2	ボス (ツメ)	1	
57	22626-1134-1	カバー (1, ツメボス)	1	
58	22626-1135-1	カバー (2, ツメボス)	1	
59	22626-1141-1	パネル	1	
60	01027-50620	ボルト	18	M 6 × 20 Wセムス
61	22626-1142-1	ゴム (シート)	2	
62	22626-1144-1	シート	1	
63	04015-50060	ヒラザガネ	2	M 6 (φ22×t2.0)
64	01023-50620	ボルト	2	M 6 × 20
65	22626-1145-1	リテーナ (シート)	2	
66	5K200-3114-1	ヒツパリスプリング (4.0)	2	
67	22626-1147-1	ワイヤ (シート)	1	
68	22625-1148-1	レバー (1, シート)	1	
69	22625-1149-1	レバー (2, シート)	1	
70	05122-50614	アタマツキピン	2	呼び 6 × 14
71	05525-50600	スナップピン	2	呼び 6
72	04013-50060	ヒラザガネ	2	M 6 (φ13×t1.0)
73	05525-50800	スナップピン	2	呼び 8
74	22767-1112-1	デッピングキャップ	2	
75	5H215-2579-1	コードクランプ (140)	4	
76	55311-4126-1	コードバンド	1	
77	22626-3111-1	ネームプレート	1	
78	22132-3115-1	ラベル (2, チュウイ)	1	
79	22142-3112-1	ラベル (スクリュ、チュウイ)	1	
80	22184-3113-1	ラベル (ケイコク)	1	
81	22782-3111-1	ラベル (ミギカイテン)	1	
82	22758-3112-1	ダンブホッパマーク	1	
83	22184-3112-1	ラベル (プーリ)	1	
84	22625-5111-1	トリアツカイセツメイショ	1	

