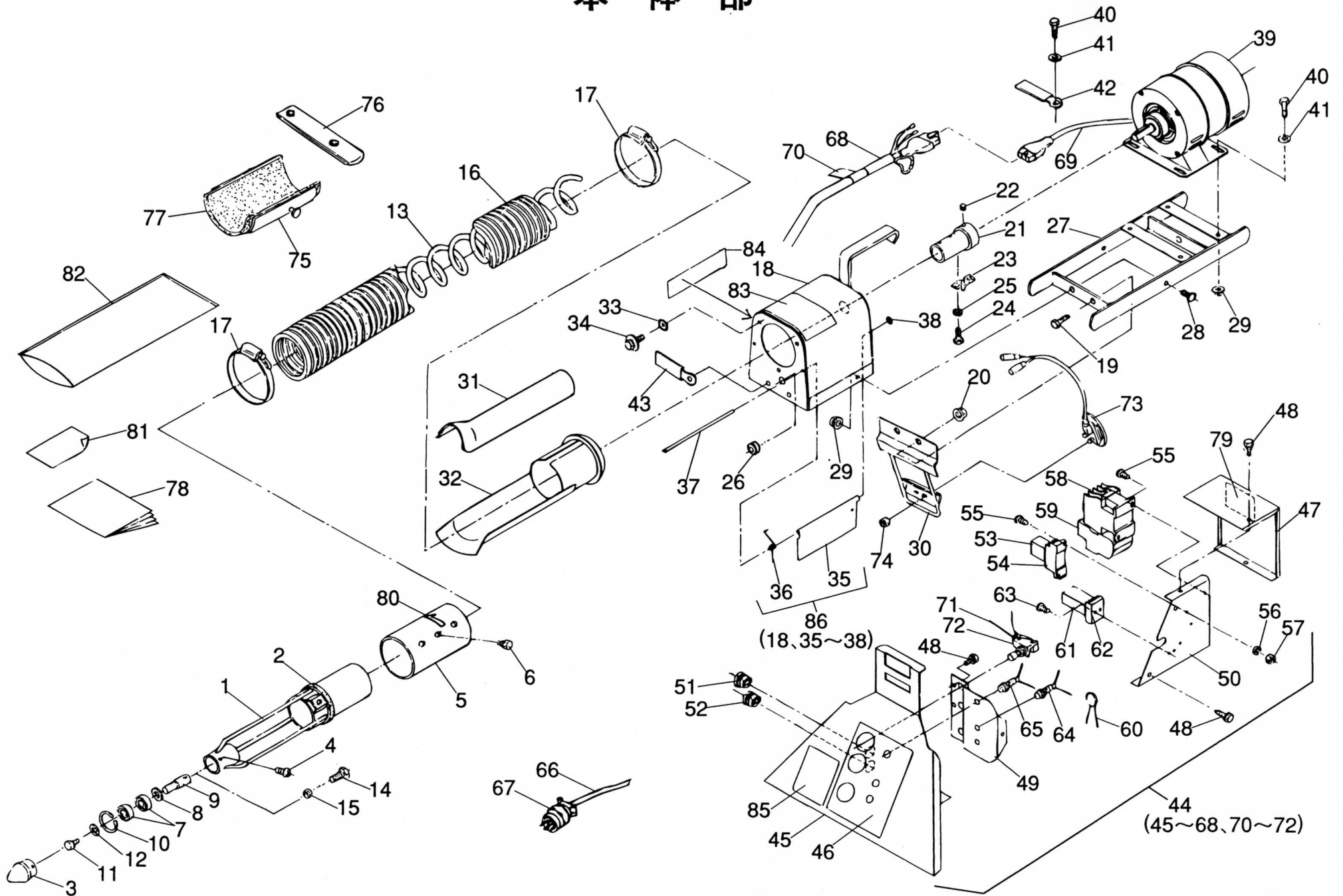


本体部

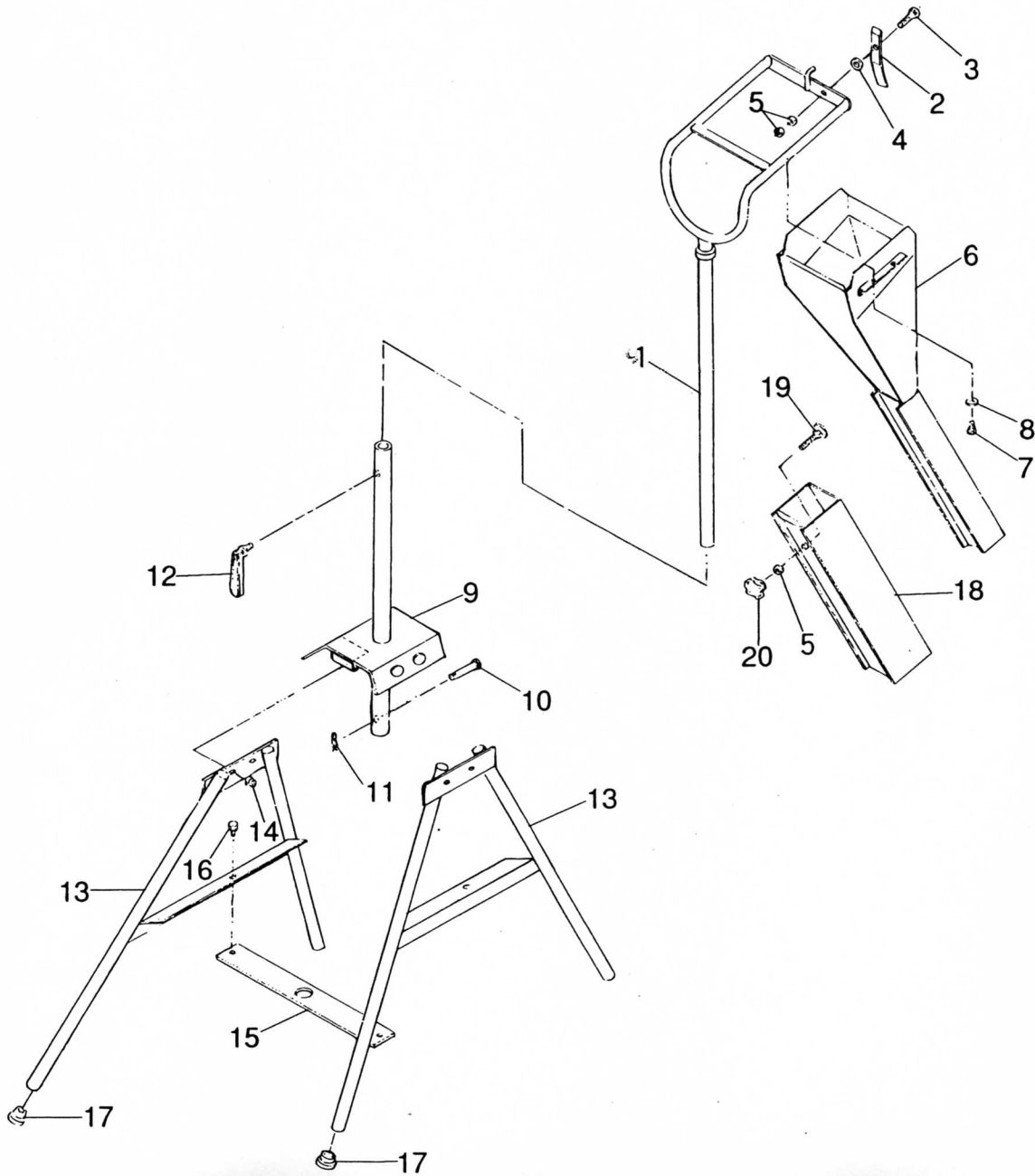


本 体 部

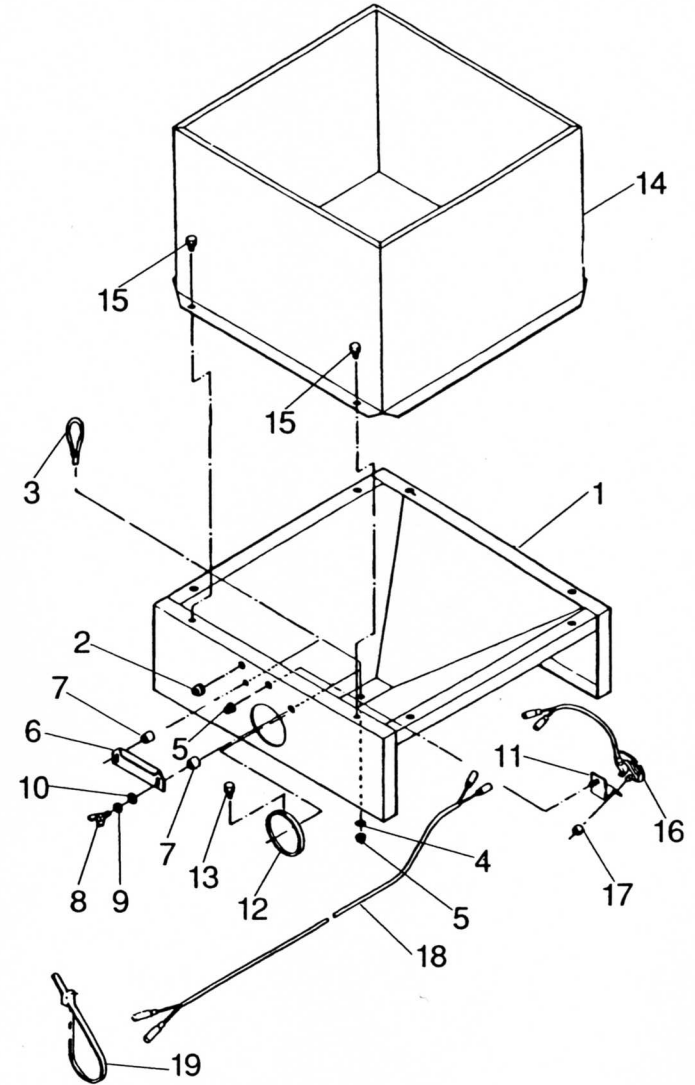
| 図 番 | コードNo. | 部 品 名 称 | 個 数 | | | 備 考 |
|-----|--------------|---------------|--------|--------|--------|----------------|
| | | | BS-401 | BS-601 | BS-801 | |
| 1 | 22714-1111-4 | サシコミグチ | 1 | 1 | 1 | |
| 2 | 22714-1116-1 | 240スポンジ | 1 | 1 | 1 | |
| 3 | 22714-1112-2 | キャップ | 1 | 1 | 1 | |
| 4 | 03004-50614 | ザガネツキコネジ | 1 | 1 | 1 | M6×14 |
| 5 | 22714-1113-1 | スライドパイプ | 1 | 1 | 1 | |
| 6 | 01202-50610 | ボルト | 1 | 1 | 1 | M6×10 |
| 7 | 08141-06202 | ボールベアリング | 2 | 2 | 2 | # 6202LLU |
| 8 | 04014-50140 | ヒラザガネ | 1 | 1 | 1 | M14 (φ30×t3.2) |
| 9 | 22735-1117-1 | バネボス1 | 1 | 1 | 1 | |
| 10 | 04611-00350 | アナサークリップ | 1 | 1 | 1 | R-35 |
| 11 | 01120-50816 | ボルト | 1 | 1 | 1 | M8×16 |
| 12 | 04013-50080 | ヒラザガネ | 1 | 1 | 1 | M8 (φ18×t1.6) |
| 13 | 22717-1215-2 | ハンソウバネ | 1 | | | |
| | 22714-1215-2 | ハンソウバネ | | 1 | | |
| | 22715-1215-2 | ハンソウバネ | | | 1 | |
| 14 | 22714-1127-1 | 8×25ボルト | 1 | 1 | 1 | 11T |
| 15 | 02114-50080 | ナット | 1 | 1 | 1 | M8 |
| 16 | 22717-1117-2 | ハンソウパイプ | 1 | | | |
| | 22714-1117-2 | ハンソウパイプ | | 1 | | |
| | 22715-1117-2 | ハンソウパイプ | | | 1 | |
| 17 | 22714-1118-1 | トメバンド | 3 | 3 | 3 | |
| 18 | 22735-1311-1 | トシュツコウ | 1 | 1 | 1 | |
| 19 | 01150-50820 | ボルト | 2 | 2 | 2 | M8×20 |
| 20 | 02121-50080 | ナット | 2 | 2 | 2 | M8 |
| 21 | 22735-1218-1 | バネボス2 | 1 | 1 | 1 | |
| 22 | 03651-00808 | トメネジ | 2 | 2 | 2 | M8×8 |
| 23 | 22719-1129-1 | バネトメカナグ | 2 | 2 | 2 | |
| 24 | 01053-50610 | ボルト | 4 | 4 | 4 | M6×10 7T |
| 25 | 04512-50060 | バネザガネ | 4 | 4 | 4 | M6 |
| 26 | 22124-1112-1 | マクツキグロメット | 1 | 1 | 1 | |
| 27 | 22735-1214-1 | ベース | | 1 | 1 | |
| | 22735-1314-1 | ベース | 1 | | | |
| 28 | 57077-50612 | エレベータボタン | 2 | 2 | 2 | M6×12 |
| 29 | 02021-50060 | ナット | 6 | 6 | 6 | |
| 30 | 22735-1115-1 | センサーガード | 1 | 1 | 1 | |
| 31 | 22735-1216-1 | ホースガイド | 1 | 1 | 1 | |
| 32 | 22735-1121-1 | パイプ (トシュツコウ) | 1 | 1 | 1 | |
| 33 | 22767-1138-1 | リテーナ (トシュツコウ) | 3 | 3 | 3 | |
| 34 | 01026-50616 | ボルト | 3 | 3 | 3 | M6×16 平座付 |
| 35 | 22735-1122-1 | シャッタ (トシュツコウ) | 2 | 2 | 2 | |
| 36 | 22735-1123-1 | スプリング (シャッタ) | 2 | 2 | 2 | |
| 37 | 22735-1124-1 | ピン (シャッタ) | 2 | 2 | 2 | |
| 38 | 13216-1113-1 | ナット (プッシュ) | 2 | 2 | 2 | |
| 39 | 22871-2111-1 | モータ | | 1 | 1 | 3相200V 0.75kw |
| | 22735-2111-1 | モータ | 1 | | | 3相200V 0.75kw |
| 40 | 01053-50616 | ボルト | 4 | 4 | 4 | M6×16 7T |
| 41 | 57471-5117-1 | 19マルザ | 4 | 4 | 4 | M6 (φ19×t1.6) |
| 42 | 15241-6758-1 | コードクランプ | 1 | 1 | 1 | |

| 図 番 | コードNo. | 部 品 名 称 | 個 数 | | | 備 考 |
|-----|--------------|-------------------|--------|--------|--------|---------------------|
| | | | BS-401 | BS-601 | BS-801 | |
| 43 | 34150-2939-1 | コードクランプ | 1 | 1 | 1 | |
| 44 | 22735-2220-1 | ボックス、キット (コントロール) | 1 | 1 | 1 | (45)~(68)、(70)~(72) |
| 45 | 22735-2321-1 | ボックス (コントロール) | 1 | 1 | 1 | |
| 46 | 22735-2122-1 | ラベル (ボックス) | 1 | 1 | 1 | |
| 47 | 22735-2131-1 | カバー (1. コントロール) | 1 | 1 | 1 | |
| 48 | 01202-50610 | ボルト | 10 | 10 | 10 | M6×10 |
| 49 | 22735-2132-1 | ブラケット (スイッチ) | 1 | 1 | 1 | |
| 50 | 22735-2133-1 | カバー (2. コントロール) | 1 | 1 | 1 | |
| 51 | 22735-1181-1 | クランプ (9.9-10.9) | 1 | 1 | 1 | |
| 52 | 14312-2185-1 | クランプ (コード、10) | 1 | 1 | 1 | |
| 53 | 22735-2134-1 | ミニリレー | 1 | 1 | 1 | |
| 54 | 22735-2135-1 | リレーソケット | 1 | 1 | 1 | |
| 55 | 03054-50416 | ナベコネジ | 4 | 4 | 4 | M4×16 |
| 56 | 04512-50040 | バネザガネ | 6 | 6 | 6 | M4 |
| 57 | 02054-50040 | ナット | 6 | 6 | 6 | M4 |
| 58 | 22735-2136-1 | デンジセッショクキ | 1 | 1 | 1 | |
| 59 | 22735-2137-1 | サーマルリレー | 1 | 1 | 1 | |
| 60 | 22731-3121-1 | ゼットラップコイルサージ | 1 | 1 | 1 | |
| 61 | 22124-2115-1 | タイマー | 1 | 1 | 1 | |
| 62 | 22124-2116-1 | タイマータンシダイ | 1 | 1 | 1 | |
| 63 | 03054-50412 | ナベコネジ | 2 | 2 | 2 | M4×12 |
| 64 | 22735-2138-1 | ネオンブラケット (オレンジ) | 1 | 1 | 1 | |
| 65 | 22124-2125-1 | ネオンブラケット (レッド) | 2 | 2 | 2 | |
| 66 | 22735-2227-1 | コード (デンゲン) | 1 | 1 | 1 | |
| 67 | 22731-3131-1 | サシコミブラグ 4P | 1 | 1 | 1 | |
| 68 | 22735-2125-2 | キャブタイヤコード | 1 | 1 | 1 | |
| 69 | 22735-2126-1 | コード (モータ) | | 1 | 1 | |
| | 22735-2226-1 | コード (モータ) | 1 | | | |
| 70 | 22714-2127-1 | クウテンセンサーラベル | 1 | 1 | 1 | |
| 71 | 22735-2128-1 | コード (ハイセン) | 1 | 1 | 1 | |
| 72 | 22124-2121-1 | オシボタンスイッチ | 3 | 3 | 3 | |
| 73 | 22882-2117-1 | モミセンサー | 1 | 1 | 1 | b接点 |
| 74 | 02021-50050 | ナット | 2 | 2 | 2 | M5 |
| 75 | 22732-4231-1 | パイプサポート | 1 | 1 | 2 | |
| 76 | 22732-4133-1 | ゴムバンド | 1 | 1 | 2 | |
| 77 | 22732-4132-1 | サポートシート | 1 | 1 | 2 | |
| 78 | 22735-3311-1 | トリアツカイセツメイシヨ | 1 | 1 | 1 | |
| 79 | 22734-3117-1 | ラベル (カタシキ) | 1 | | | |
| | 22735-3117-1 | ラベル (カタシキ) | | 1 | | |
| | 22736-3117-1 | ラベル (カタシキ) | | | 1 | |
| 80 | 22111-1133-1 | カイトンマーク | 1 | 1 | 1 | |
| 81 | 22714-3113-1 | ホカンヨウリョウシヨ | 1 | 1 | 1 | |
| 82 | 22714-3114-1 | ホカンブクロ | 2 | 2 | 2 | |
| 83 | 22731-4113-1 | ラベル (ハイシュツ) | 1 | 1 | 1 | |
| 84 | 22132-3115-1 | ラベル (2. チュウイ) | 1 | 1 | 1 | |
| 85 | 22735-3116-1 | ラベル (ケイコク) | 1 | 1 | 1 | |
| 86 | 22735-1310-1 | トシュツコウ、コンブ | 1 | 1 | 1 | (18)、(35)~(38) |

スタンド部



オプション装置 BS-H



スタンド部

| 図番 | コードNo. | 部品名称 | 個数 | 備考 |
|----|--------------|-----------|----|--------------|
| 1 | 22735-4114-3 | ボール | 1 | |
| 2 | 22791-1112-1 | レバー | 1 | |
| 3 | 01202-50625 | ボルト | 1 | M6×25 |
| 4 | 57471-51171 | 19マルザ | 1 | M6(φ19×t1.6) |
| 5 | 02014-50060 | ナット | 3 | M6 |
| 6 | 22735-4115-1 | シューター | 1 | |
| 7 | 03024-50514 | ザガネツキコネジ | 4 | M5×14 |
| 8 | 04013-50050 | ヒラザガネ | 4 | M5(φ12×t0.8) |
| 9 | 22735-4211-2 | ボールベース | 1 | |
| 10 | 24115-1158-1 | ピン(8-45) | 1 | |
| 11 | 05525-50800 | スナップピン | 1 | 呼び8.0 |
| 12 | 57057-1113-2 | ハンドルボルト | 1 | M10 |
| 13 | 22735-4212-1 | キャク | 2 | |
| 14 | 02121-50080 | ナット | 4 | M8 |
| 15 | 22735-4213-1 | キャクツナギ | 1 | |
| 16 | 01202-50614 | ボルト | 2 | M5×14 |
| 17 | 11220-3114-1 | ゴムセン | 4 | |
| 18 | 22735-4116-1 | スライドシューター | 1 | |
| 19 | 22791-1119-1 | オサエボルト | 1 | |
| 20 | 13211-1151-1 | ノブナット | 1 | M6 |
| | | | | |

オプション装置

BS-H

| 図番 | コードNo. | 部品名称 | 個数 | 備考 |
|----|--------------|-----------|----|--------------|
| 1 | 22793-1211-1 | ドダイ | 1 | |
| 2 | 22124-1112-1 | マクツキグロメット | 1 | |
| 3 | 22792-1112-1 | リング | 1 | |
| 4 | 57471-51171 | 19マルザ | 1 | M6(φ19×t1.6) |
| 5 | 02021-50060 | ナット | 2 | M6 |
| 6 | 22792-1213-1 | ストッパー | 1 | |
| 7 | 22792-1114-1 | 13カラー | 2 | |
| 8 | 01811-50630 | チョウボルト | 2 | M6×30 |
| 9 | 04512-50060 | バネザガネ | 2 | M6 |
| 10 | 04013-50060 | ヒラザガネ | 2 | M6(φ13×t1.0) |
| 11 | 22726-1142-1 | センサープレート1 | 1 | |
| 12 | 22792-1122-1 | ストッパリング | 1 | |
| 13 | 01202-50612 | ボルト | 1 | M6×12 |
| 14 | 22793-1231-1 | ホッパ | 1 | |
| 15 | 01202-50614 | ボルト | 4 | M6×14 |
| 16 | 22875-3142-1 | モミセンサー | 1 | a 接点 |
| 17 | 02021-50050 | ナット | 2 | M5 |
| 18 | 22792-2111-1 | Aセンサーコード2 | 1 | |
| 19 | 22792-2112-1 | 300ワイヤバンド | 7 | |
| | | | | |