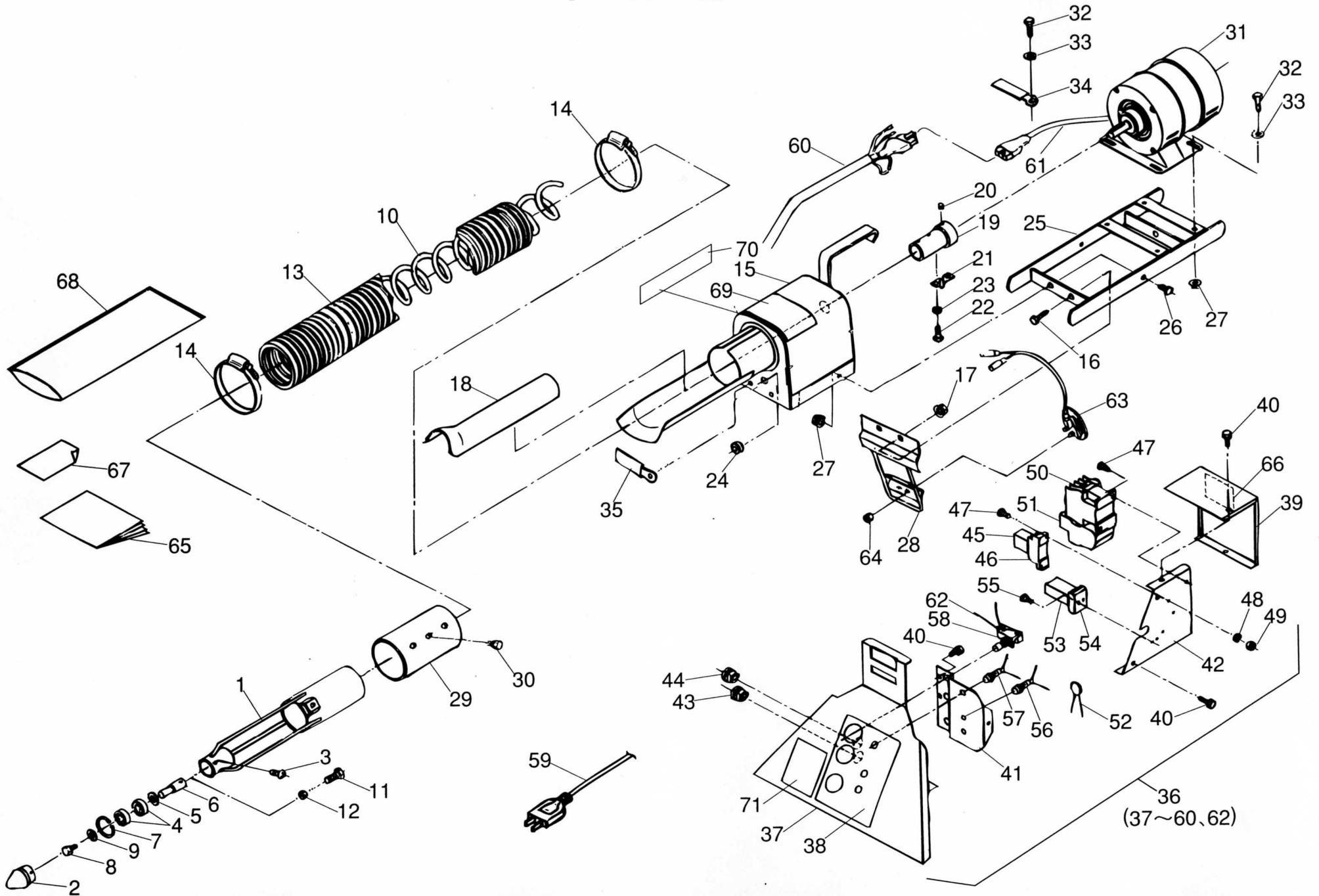


# 本体部

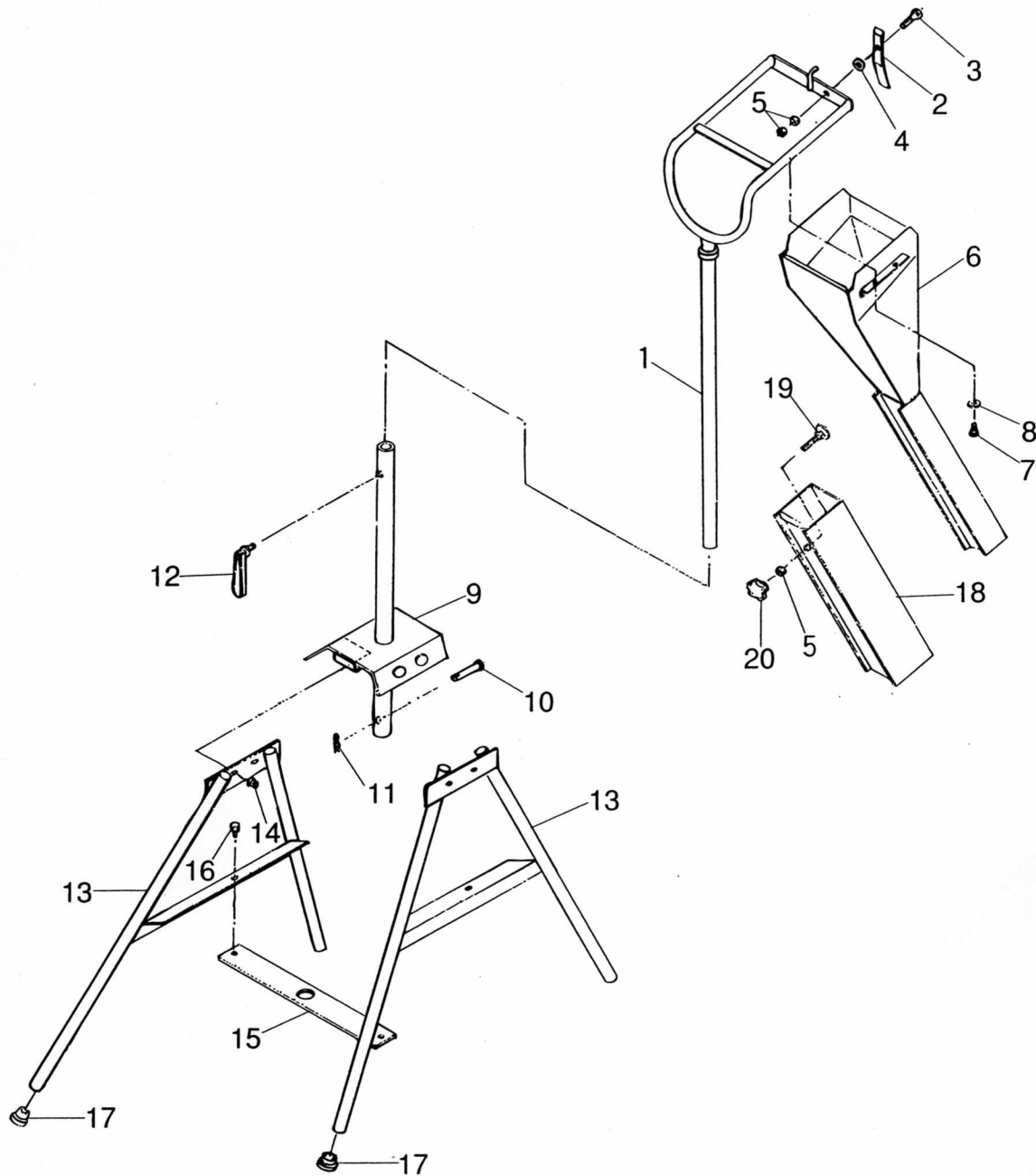


# 本 体 部

図 番	コード No.	部 品 名 称	個 数	備 考
1	22719-1111-4	サシコミグチ	1	
2	22714-1112-2	キャップ	1	
3	03004-50614	ザガネツキコネジ	1	M6×14
4	08141-06202	ボールベアリング	2	# 6202LLU
5	04014-50140	ヒラザガネ	1	M14 (φ30×t3.2)
6	22735-1117-1	バネボス1	1	
7	04611-00350	アナサークリップ	1	R-35
8	01120-50816	ボルト	1	M8×16
9	04013-50080	ヒラザガネ	1	M8 (φ18×t1.6)
10	22719-1115-3	ハンソウバネ	1	
11	22714-1127-1	8×25ボルト	1	11T
12	02114-50080	ナット	1	M8
13	22719-1117-2	ハンソウパイプ	1	
14	22719-1118-1	トメバンド	3	
15	22737-1211-2	トシュツコウ	1	
16	01150-50820	ボルト	2	M8×20
17	02121-50080	ナット	2	M8
18	22737-1112-1	ホースガイド	1	
19	22737-1113-1	バネボス2	1	
20	03651-00808	トメネジ	2	M8×8
21	22719-1129-1	バネトメカナゲ	2	
22	01053-50610	ボルト	4	M6×10 7T
23	04512-50060	バネザガネ	4	M6
24	22124-1112-1	マクツキグロメット	1	
25	22735-1214-1	ベース	1	
26	57077-50612	エレベータボタン	2	M6×12
27	02021-50060	ナット	6	M6
28	22735-1115-1	センサーガード	1	
29	22719-1131-1	キセイパイプ	1	
30	01202-50610	ボルト	1	M6×10
31	22737-2111-1	モータ	1	100V 400W
32	01053-50616	ボルト	4	M6×10 7T
33	57471-5117-1	19マルザ	4	M6 (φ19×t1.6)
34	15241-6758-1	コードクランプ	1	
35	34150-2939-1	コードクランプ	1	
36	22737-2220-1	ボックス、キット (コントロール)	1	③7~⑥0、⑥2

図 番	コード No.	部 品 名 称	個 数	備 考
37	22737-2131-1	ボックス (コントロール)	1	
38	22735-2122-1	ラベル (ボックス)	1	
39	22735-2131-1	カバー (1. コントロール)	1	
40	01202-50610	ボルト	10	M6×10
41	22735-2132-1	ブラケット (スイッチ)	1	
42	22735-2133-1	カバー (2. コントロール)	1	
43	14312-2185-2	ブッシング (1247)	1	
44	14117-1184-1	クランプ (14-17.5)	1	
45	22737-2125-1	ミニリレー	1	
46	22735-2135-1	リレーソケット	1	
47	03054-50416	ナベコネジ	4	M4×16
48	04512-50040	バネザガネ	6	M4
49	02054-50040	ナット	6	M4
50	22737-2126-1	デンジセッショクキ	1	
51	22737-2127-1	サーマルリレー	1	
52	22731-3121-1	ゼットラップコイルサージ	1	
53	22719-2127-1	タイマー	1	
54	22124-2116-1	タイマータンシダイ	1	
55	03054-50412	ナベコネジ	2	M4×12
56	22737-2128-1	ネオンブラケット (オレンジ)	1	
57	22737-2129-1	ネオンブラケット (レッド)	2	
58	22124-2121-1	オシボタンスイッチ	3	
59	22737-2121-1	デンゲンコード	1	
60	22737-2122-1	キャブタイヤコード	1	
61	22737-2123-2	モータコード	1	
62	22737-2132-1	コード (ハイセン)	1	
63	22882-2117-1	モミセンサー	1	b 接点
64	02021-50050	ナット	2	M5
65	22737-3411-1	トリアツカイセツメイショ	1	
66	22737-3212-1	ラベル (カタシキ)	1	
67	22714-3113-1	ホカンヨウリョウショ	1	
68	22714-3114-1	ホカンブクロ	2	
69	22731-4113-1	ラベル (ハイシュツ)	1	
70	22132-3115-1	ラベル (2. チュウイ)	1	
71	22735-3116-1	ラベル (ケイコク)	1	

# スタンド部



# スタンド部

図番	コードNo.	部品名称	個数	備考
1	22735-4114-3	ボール	1	
2	22791-1112-1	レバー	1	
3	01202-50625	ボルト	1	M6×25
4	57471-51171	19マルザ	1	M6 (φ19×t1.6)
5	02014-50060	ナット	3	M6
6	22735-4115-1	シューター	1	
7	03024-50514	ザガネツキコネジ	4	M5×14
8	04013-50050	ヒラザガネ	4	M5 (φ12×t0.8)
9	22735-4211-2	ボールベース	1	
10	24115-1158-1	ピン (8-45)	1	
11	05525-50800	スナップピン	1	呼び8.0
12	57057-1113-2	ハンドルボルト	1	M10
13	22735-4212-1	キャク	2	
14	02121-50080	ナット	4	M8
15	22735-4213-1	キャクツナギ	1	
16	01202-50614	ボルト	2	M6×14
17	11220-3114-1	ゴムセン	4	
18	22735-4116-1	スライドシューター	1	
19	22791-1119-1	オサエボルト	1	
20	13211-1151-1	ノブナット	1	M6