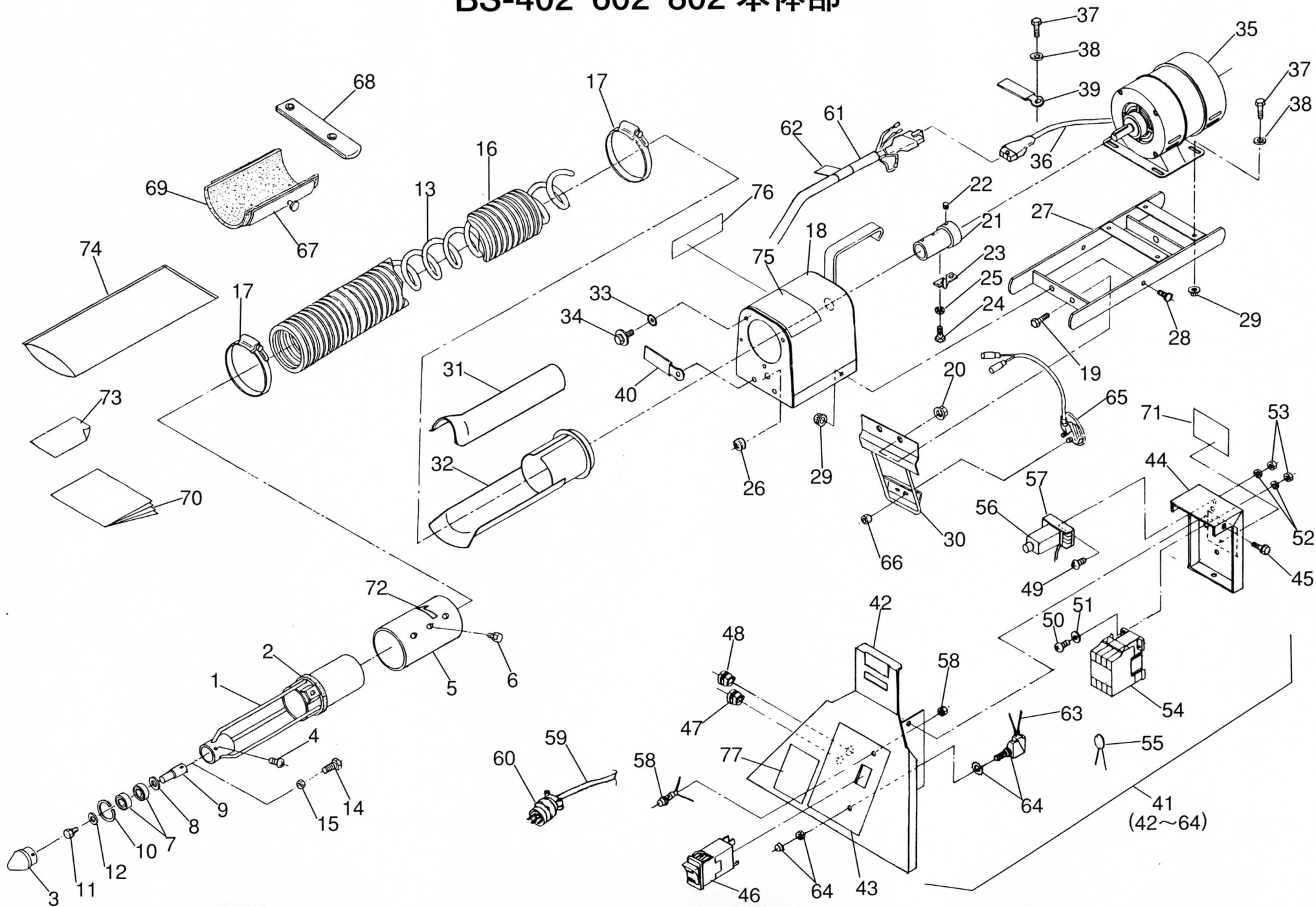
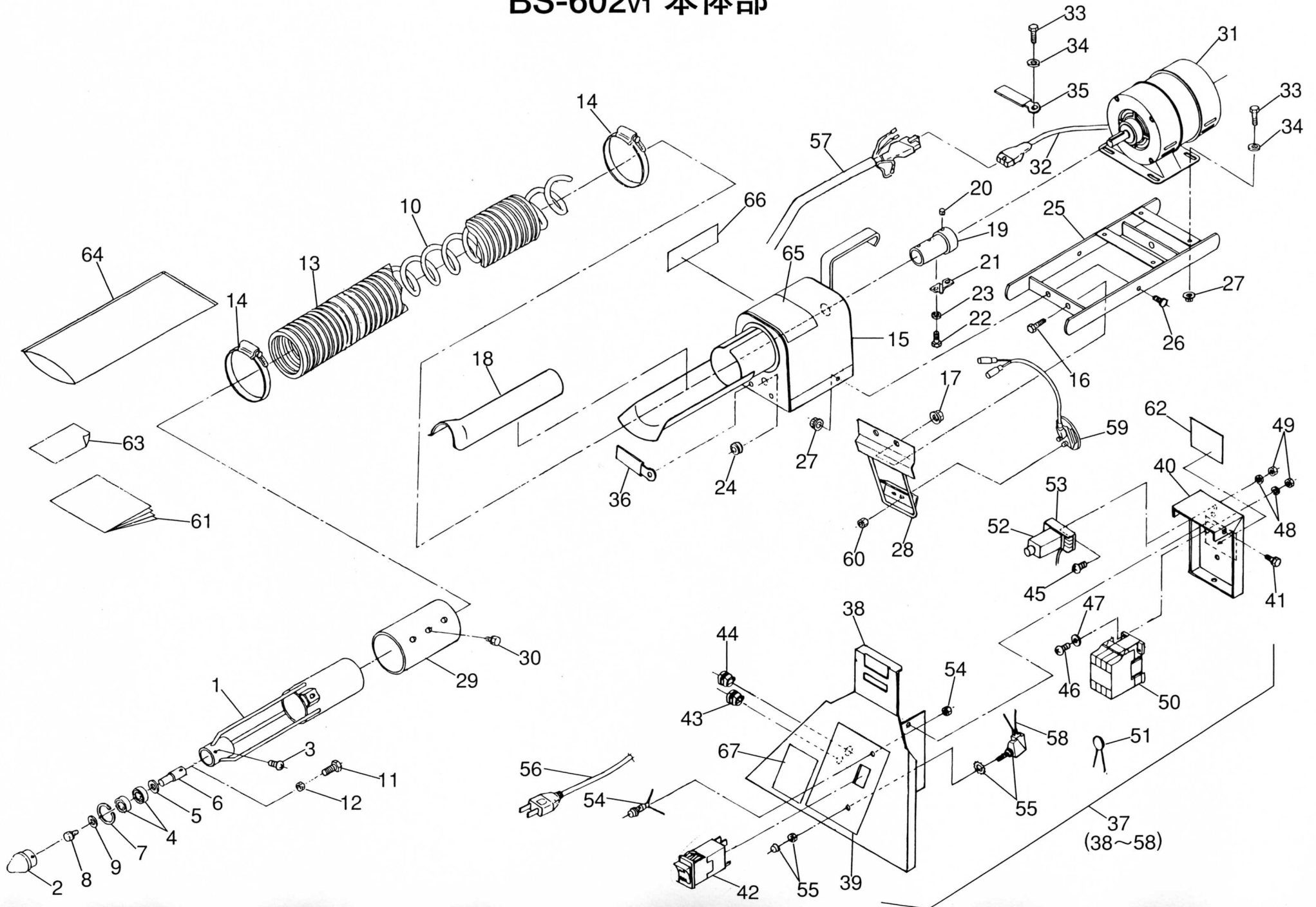


BS-402·602·802 本体部



BS-602v1 本体部



スタンド部

オプション装置 BS-H

