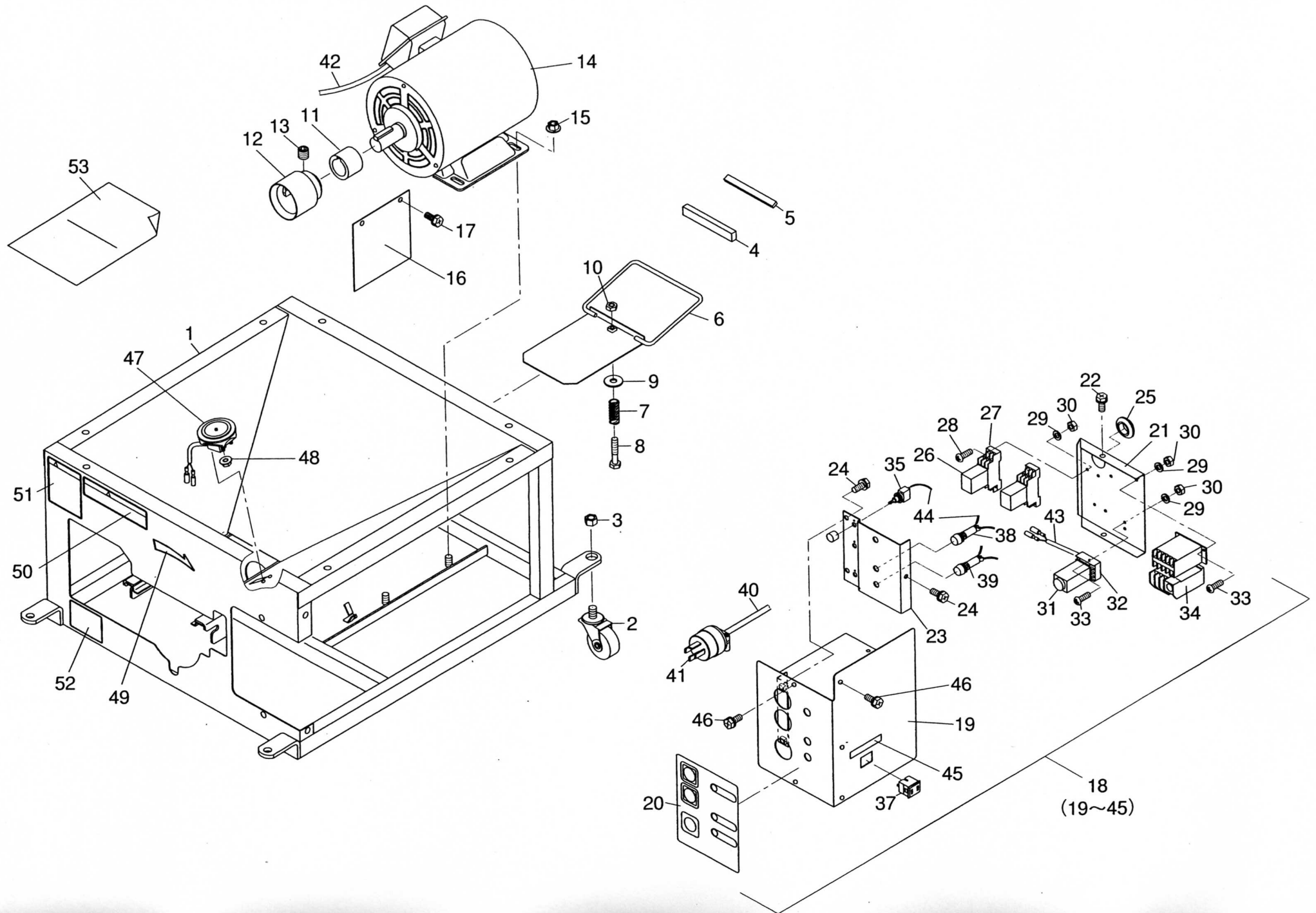


# ベース・コントロールボックス

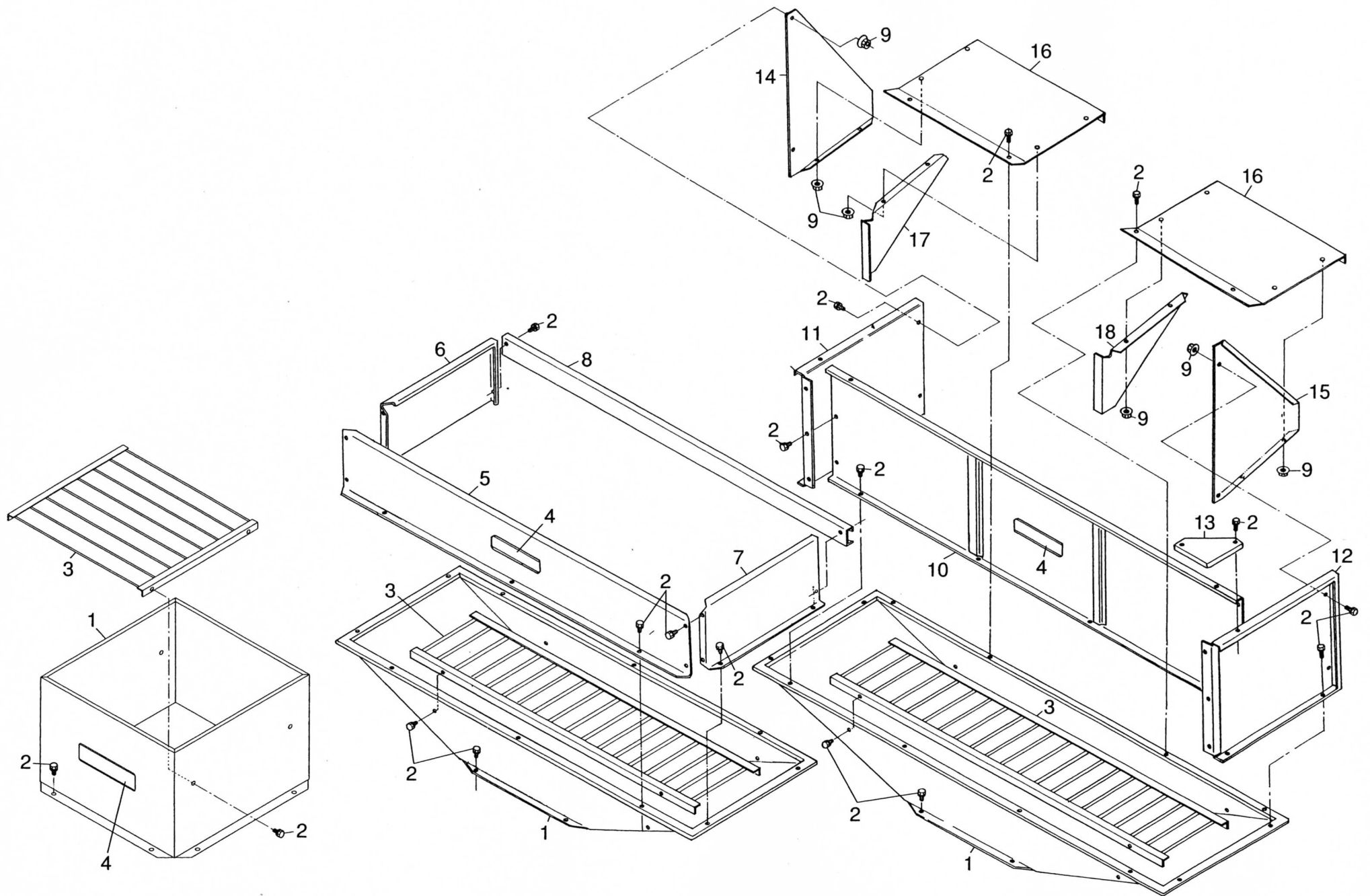


# ベース・コントロールボックス

図番	コードNo.	部品名称	個数	備考
			BT-30~80H. H1. H4	
1	22782-1111-1	ベース	1	
2	22711-1113-1	ストッパツキキャスター	4	
3	02172-50120	ナット	4	M12×P1.25
4	22782-1112-1	スポンジ(10×15×105)	1	
5	22782-1113-1	スポンジ(5×10×105)	1	
6	22782-1114-1	シャッター	1	
7	57135-3716-1	レバーヨウバネ	1	
8	01222-50630	ボルト	1	M6×30
9	57471-5117-1	19マルザ	1	M6(φ19×t1.6)
10	02012-50060	ナット	1	M6
11	22782-1121-1	カラー(モータ)	1	
12	22782-1122-1	ボス(モータツメ)	1	
13	03651-00808	トメネジ	1	M8×8
14	22782-1123-1	モータ	1	2.2kW
15	02131-50100	ナット	4	M10フランジナット
16	22782-1124-1	カバー(モータ)	2	
17	01202-50616	ボルト	4	M6×16
18	22782-2110-3	ボックス、キット(コントロール)	1	19~4.5
19	22782-2211-1	ボックス(コントロール)	1	
20	22735-2122-1	ラベル(ボックス)	1	
21	22782-2112-1	カバー(コントロール)	1	
22	01202-50610	ボルト	2	M6×10
23	22782-2213-1	ブラケット(スイッチ)	1	
24	01202-50614	ボルト	3	M6×14
25	22122-1181-1	グロメット	1	
26	22735-2134-1	ミニリレー	2	
27	22735-2135-1	リレーソケット	2	

図番	コードNo.	部品名称	個数	備考
			BT-30~80H. H1. H4	
28	03054-50416	ナベコネジ	4	M4×16
29	04512-50040	バネザガネ	8	M4
30	02054-50040	ナット	8	M4
31	22124-2115-1	タイマー	1	
32	22124-2116-1	タイマータンシダイ	1	
33	03054-50412	ナベコネジ	4	M4×12
34	22782-2114-1	デンジカイヘイキ	1	
35	22782-2218-1	オシボタンスイッチ	3	
36				
37	22777-2115-1	コンセント2P	1	
38	22735-2138-1	ネオンブラケット(オレンジ)	1	
39	22124-2125-1	ネオンブラケット(レッド)	2	
40	22758-2117-1	コード(デンゲン)	1	
41	22731-3131-1	サシコミプラグ4P	1	
42	22782-2115-1	コード(モータ)	1	
43	22782-2116-1	コード(センサ)	1	
44	22782-2117-1	コード(ハイセン)	1	
45	22875-5133-1	コンセントラベル	1	
46	01202-50614	ボルト	4	M6×14
47	22875-3142-1	モミセンサー(a接点)	1	
48	02021-50050	ナット	2	M5フランジナット
49	22782-3111-1	ラベル(ミギカイテン)	1	
50	22132-3115-1	ラベル(2.チュウイ)	1	
51	22735-3116-1	ラベル(ケイコク)	1	
52	22782-3112-1	ラベル(カタシキ)	1	
53	22782-4111-1	トリアツカイセツメイショ	1	

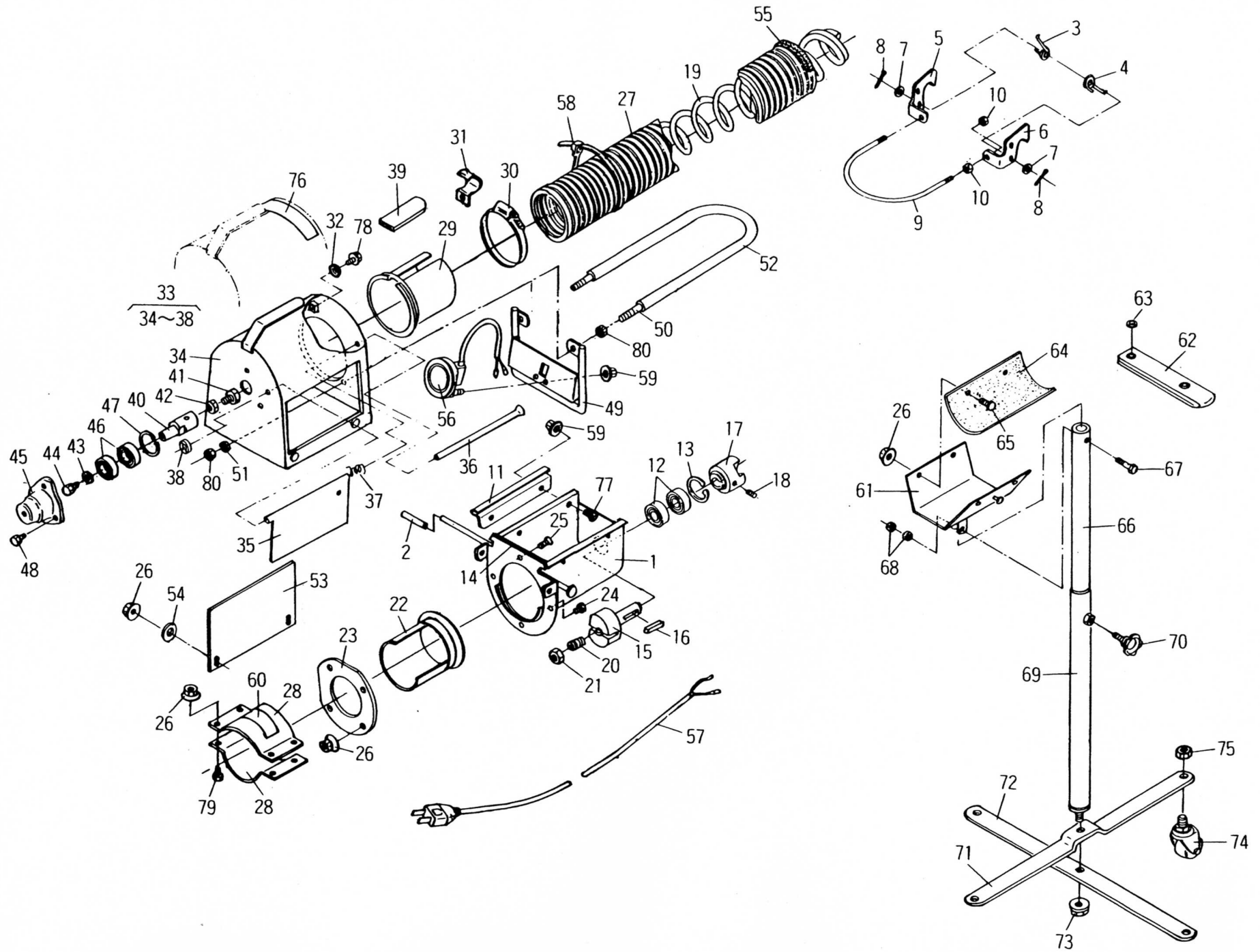
# ホッパ



# ホッパ

図番	コードNo.	部品名称	個数			備考
			B T - 30~80H	B T - 30~80H 1	B T - 30~80H 4	
1	22726-1212-1	ホッパ	1			
	22891-1411-1	ホッパ		1		
	22724-1217-1	ホッパ			1	
2	01202-50614	ボルト	8	24	34	M 6 × 14
3	22726-1213-1	ガード (ホッパ)	1			
	22891-1116-1	ガード (ホッパ)		1		
	22724-1118-1	ガード (ホッパ)			1	
4	22875-5131-1	パネコンラベル	1	1	1	
5	22891-1112-1	ホジョホッパ1		1		
6	22891-1113-1	ホジョホッパ2		1		
7	22891-1114-1	ホジョホッパ3		1		
8	22891-1115-1	ホジョホッパ4		1		
9	02021-50060	ナット			12	M 6
10	22893-1312-1	ウシロパネル			1	
11	22893-1313-2	サイドパネル1			1	
12	22893-1314-2	サイドパネル2			1	
13	22893-1116-1	ホジョホッパ4			2	
14	22724-1111-2	プレート (U-RH、サイドパネル)			1	
15	22724-1112-2	プレート (U-LH、サイドパネル)			1	
16	22724-1213-1	プレート			2	
17	22724-1115-2	プレート (L-RH、サイドパネル)			1	
18	22724-1116-2	プレート (L-LH、サイドパネル)			1	

# バネコン



# バネコン

図番	コードNo.	部 品 名 称	個 数					備 考
			30AK	40AK	50AK	65AK	80AK	
1	22803-1111-1	ケース (サシコミ)	1	1	1	1	1	
2	22767-1112-1	デッピングキャップ	1	1	1	1	1	
3	22767-1113-2	スプリング (ロック、ヒダリ)	1	1	1	1	1	
4	22767-1114-2	スプリング (ロック、ミギ)	1	1	1	1	1	
5	22767-1115-2	カナダ (ロック、ヒダリ)	1	1	1	1	1	
6	22767-1116-2	カナダ (ロック、ミギ)	1	1	1	1	1	
7	04013-50080	ヒラザガネ	2	2	2	2	2	M8 (φ18×t1.6)
8	05511-50212	ワリピン	2	2	2	2	2	呼2×12
9	22767-1117-1	ロックレバー	1	1	1	1	1	
10	02114-50080	ナット	4	4	4	4	4	M8
11	22767-1218-2	ガイド (サシコミ)	2	2	2	2	2	
12	08141-06003	ボールベアリング	2	2	2	2	2	#6003 L L U
13	04611-00350	アナサークリップ	1	1	1	1	1	R-35
14	22767-1119-1	130スポンジ	1	1	1	1	1	
15	22803-1121-1	シャフト (1. バネ)	1	1	1	1	1	
16	05712-00522	フェザキー	1	1	1	1	1	5×5×22
17	22803-1122-1	ツメボス	1	1	1	1	1	
18	03650-00808	トメネジ	1	1	1	1	1	M8×8
19	22767-1123-2	ハンソウバネ	1					
	22744-1123-1	スプリング (ハンソウ)		1				
	22768-1123-2	ハンソウバネ			1			
	22742-1123-1	ハンソウバネ				1		
	22745-1123-1	スプリング (ハンソウ)					1	
20	03670-01230	トメネジ	1	1	1	1	1	M12×30
21	02114-50120	ナット	1	1	1	1	1	M12
22	22803-1124-1	パイプ (サシコミ)	1	1	1	1	1	
23	22803-1125-1	プレート (オサエリング)	1	1	1	1	1	
24	01222-50616	ボルト	3	3	3	3	3	M6×16

図番	コードNo.	部 品 名 称	個 数					備 考
			30AK	40AK	50AK	65AK	80AK	
25	03016-50616	サラコネジ	1	1	1	1	1	M6×16
26	02021-50060	ナット	16	16	16	20	20	M6フランジナット
27	22803-1126-2	パイプ (ハンソウ)	1					
	22804-1126-1	パイプ (ハンソウ)		1				
	22805-1126-2	パイプ (ハンソウ)			1			
	22806-1126-1	パイプ (ハンソウ)				1		
	22807-1126-1	パイプ (ハンソウ)					1	
28	22803-1132-1	バンド (ホース)	2	2	2	2	2	
29	22803-1127-1	パイプ (トシュツコウ)	1	1	1	1	1	
30	22865-1119-1	トメバンド	1	1	1	1	1	
31	54721-3845-1	ホースホルダ2	1	1	1	1	1	
32	22767-1138-1	リテーナ (トシュツコウ)	3	3	3	3	3	
33	22803-1120-1	ケース、コンプ (トシュツ)	1	1	1	1	1	34~38
34	22803-1128-1	ケース (トシュツ)	1	1	1	1	1	
35	22803-1133-1	シャッタ (トシュツコウ)	2	2	2	2	2	
36	22767-1134-1	ピン (シャッタ)	2	2	2	2	2	
37	22767-1135-1	スプリング (シャッタ)	2	2	2	2	2	
38	13216-1113-1	ナット (プッシュ)	2	2	2	2	2	
39	22868-1125-1	デッピングキャップ	1	1	1	1	1	
40	22803-2129-1	シャフト (2. バネ)	1	1	1	1	1	
41	22875-2116-1	10×30ボルト	1	1	1	1	1	
42	02118-50100	ナット	1	1	1	1	1	M10
43	04015-50080	ヒラザガネ	1	1	1	1	1	M8 (φ26×t2.6)
44	01120-50816	ボルト	1	1	1	1	1	M8×16
45	22803-2122-1	ベアリングケース (トシュツ)	1	1	1	1	1	
46	08141-06203	ボールベアリング	2	2	2	2	2	#6203 L L U
47	04611-00400	アナサークリップ	1	1	1	1	1	R-40
48	01202-50620	ボルト	3	3	3	3	3	M6×20

