

# バネコン

## 取扱説明書

**BZ-30~80H**  
**BZ-30~80H1**  
**BZ-30~80H4**

### も く じ

#### ご使用になる前に

- はじめに ..... 1
- 安全のため必ずお守りください ..... 2
- 各部の名称とはたらき ..... 4
- 使用前の準備 ..... 6

#### ご使用にあたって

- 作業のしかた ..... 8

#### 知っておきたいこと

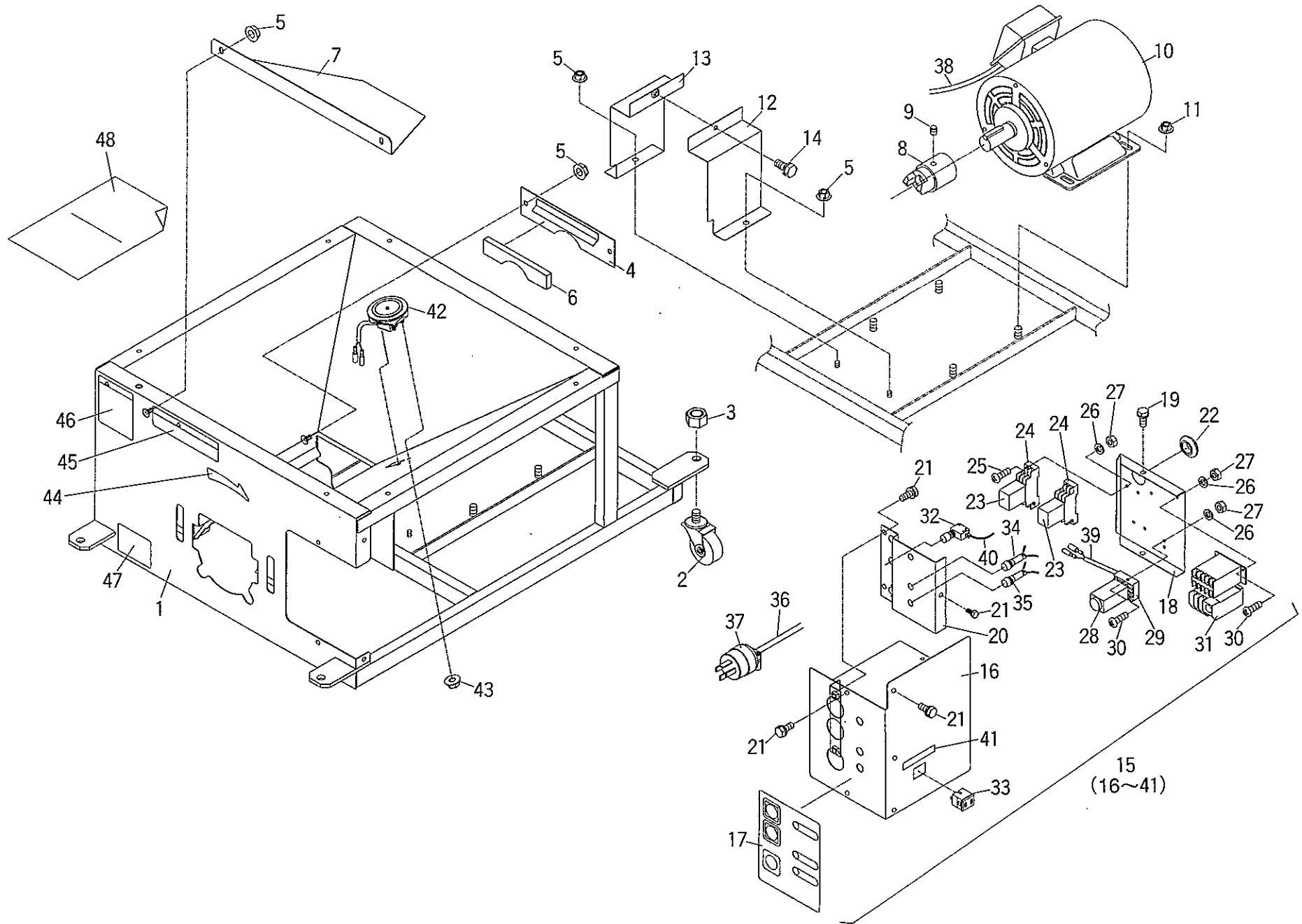
- 日常点検 ..... 9
- 長期格納のしかた ..... 10
- 不調の原因と処置 ..... 10

#### その他

- 仕様 ..... 11
- オプション ..... 11
- 消耗部品 ..... 11
- 安全確認一覧表 ..... 12
- 純正部品表 ..... 13

ご使用前に必ずお読みください  
いつまでも大切に保管してください

# ベース・コントロールボックス

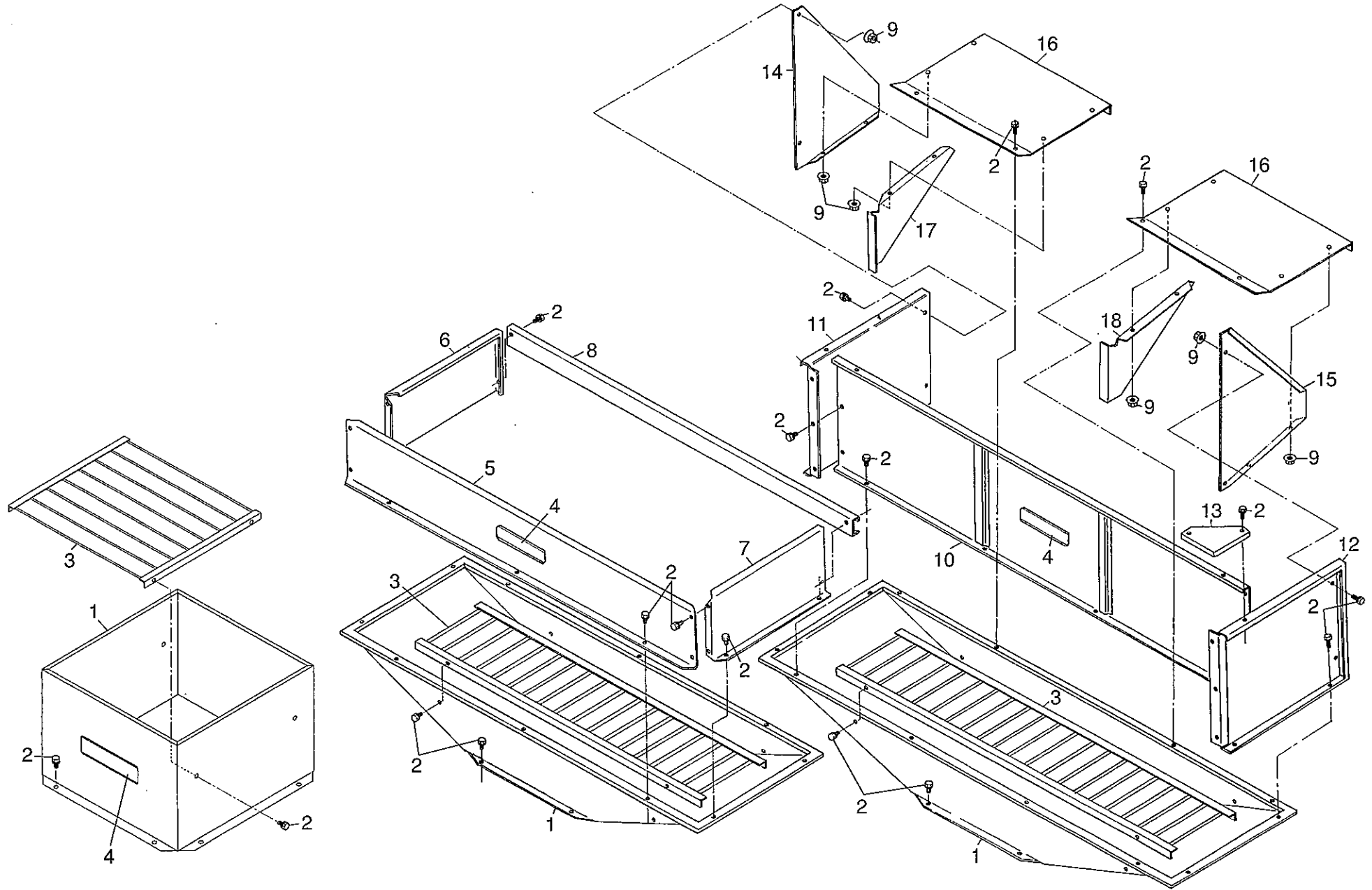


# ベース・コントロールボックス

図番	コードNo.	部品名称	個数	備考
			BZ-30~80H. H1. H4	
1	22624-1111-1	フレーム	1	
2	22711-1113-1	ストッパツキキャスター	4	
3	02172-50120	ナット	4	M12×P1.25
4	22624-1125-1	プレート (フレーム)	1	
5	02021-50060	ナット	6	M6フランジナット
6	22184-1149-1	グッション (プレート)	1	
7	22624-1114-1	シャッタ (プレート)	1	
8	22624-1122-1	ボス (ツメ)	1	
9	03651-00808	トメネジ	1	M8×8
10	22782-1123-1	モータ	1	
11	02131-50100	ナット	4	M10フランジナット
12	22624-1123-1	カバー (1、ツメクラッチ)	1	
13	22624-1124-1	カバー (2、ツメクラッチ)	1	
14	01025-50612	ボルト	1	M6×12
15	22624-2110-1	ボックス、キット (コントロール)	1	16~41
16	22624-2111-1	ボックス (コントロール)	1	
17	22735-2122-1	ラベル (ボックス)	1	
18	22624-2112-1	カバー (コントロール)	1	
19	01023-50610	ボルト	2	M6×10
20	22782-2213-1	ブラケット (スイッチ)	1	
21	01023-50614	ボルト	7	M6×14
22	22122-1181-1	グロメット	1	
23	22735-2134-1	ミニリレー	2	
24	22735-2135-1	リレーソケット	2	
25	03054-50416	ナベコネジ	4	M4×16
26	04512-50040	バネザガネ	8	M4
27	02054-50040	ナット	8	M4

図番	コードNo.	部品名称	個数	備考
			BT-30~80H. H1. H4	
28	22124-2115-1	タイマー	1	
29	22124-2116-1	タイマータンシダイ	1	
30	03054-50412	ナベコネジ	4	M4×12
31	22782-2114-1	デンジカイハイキ	1	
32	22782-2218-1	オシボタンスイッチ	3	
33	22777-2115-1	コンセント 2P	1	
34	22735-2138-1	ネオンブラケット (オレンジ)	1	
35	22124-2125-1	ネオンブラケット (レッド)	2	
36	22758-2117-1	コード (デンゲン)	1	
37	22731-3131-1	サシコミプラグ 4P	1	
38	22782-2115-1	コード (モータ)	1	
39	22782-2116-1	コード (センサ)	1	
40	22782-2117-1	コード (ハイセン)	1	
41	22875-5133-1	コンセントラベル	1	
42	22875-3142-1	モミセンサー	1	
43	02021-50050	ナット	2	M5フランジナット
44	22782-3111-1	ラベル (ミギカイテン)	1	
45	22132-3115-1	ラベル (2、チュウイ)	1	
46	22735-3116-1	ラベル (ケイコク)	1	
47	22624-3111-1	ラベル (カタシキ)	1	
48	22624-4111-1	トリアツカイセツメイシヨ	1	
49				
50				

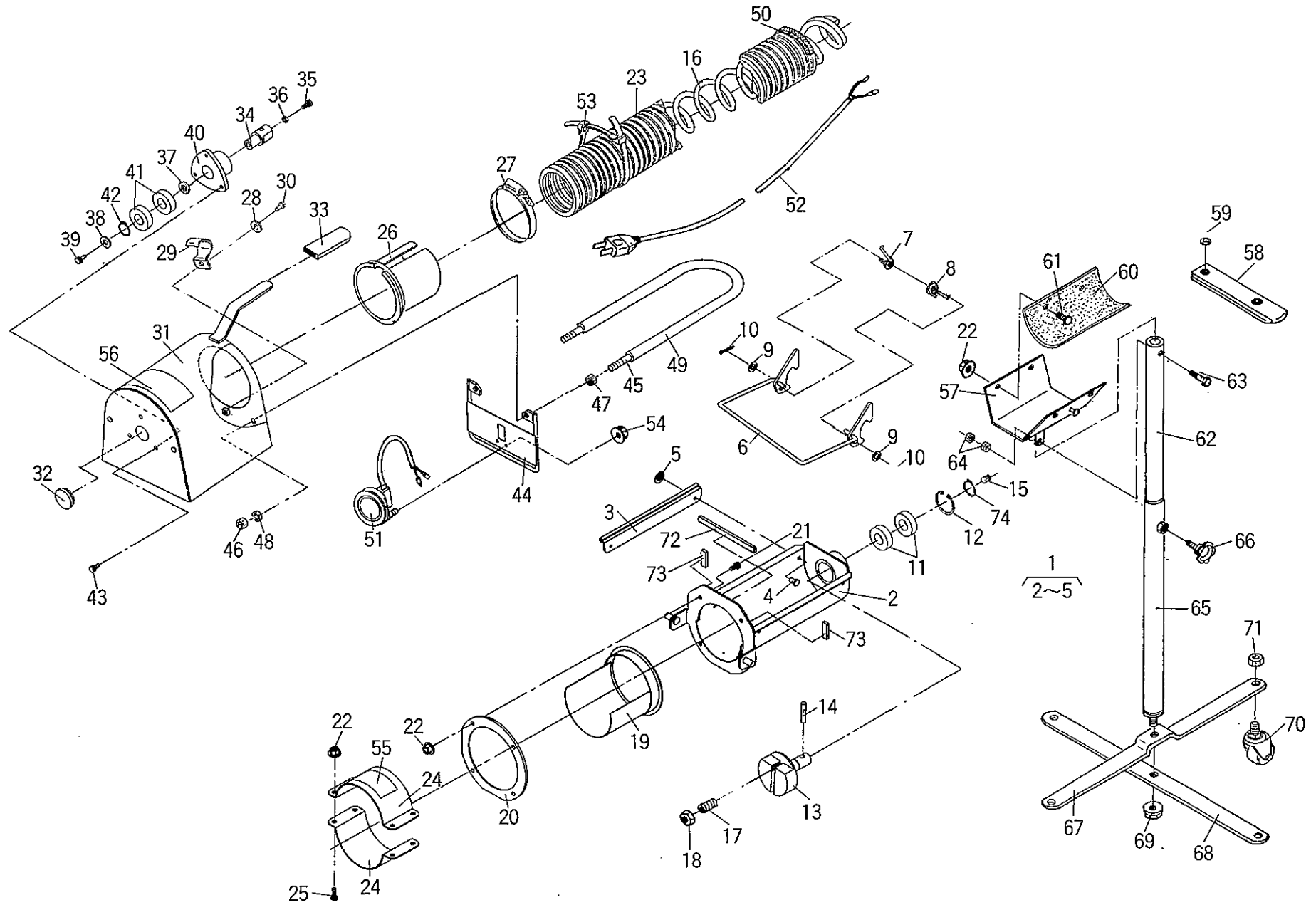
# ホッパ



# ホッパ

図番	コードNo.	部品名称	個数			備考
			B Z - 30~80H	B Z - 30~80H 1	B Z - 30~80H 4	
1	22726-1212-1	ホッパ	1			
	22891-1411-1	ホッパ		1		
	22724-1217-1	ホッパ			1	
2	01202-50614	ボルト	8	24	34	M 6 × 14
3	22726-1213-1	ガード (ホッパ)	1			
	22891-1116-1	ガード (ホッパ)		1		
	22724-1118-1	ガード (ホッパ)			1	
4	22875-5131-1	バネコンラベル	1	1	1	
5	22891-1112-1	ホジョホッパ 1		1		
6	22891-1113-1	ホジョホッパ 2		1		
7	22891-1114-1	ホジョホッパ 3		1		
8	22891-1115-1	ホジョホッパ 4		1		
9	02021-50060	ナット			12	M 6 フランジナット
10	22893-1312-1	ウシロパネル			1	
11	22893-1313-2	サイドパネル 1			1	
12	22893-1314-2	サイドパネル 2			1	
13	22893-1116-1	ホジョホッパ 4			2	
14	22724-1111-2	プレート (U-RH、サイドパネル)			1	
15	22724-1112-2	プレート (U-LH、サイドパネル)			1	
16	22724-1213-1	プレート			2	
17	22724-1115-2	プレート (L-RH、サイドパネル)			1	
18	22724-1116-2	プレート (L-LH、サイドパネル)			1	

# バネコン



# バネコン

図番	コードNO.	部品名称	個数					備考
			30 Z	40 Z	50 Z	65 Z	80 Z	
1	22507-1110-1	ケース, コンブ (サシコミ)	1	1	1	1	1	
2	22507-1111-3	ケース (サシコミ)	1	1	1	1	1	
3	22701-1114-1	ガイド (サシコミ)	2	2	2	2	2	
4	22507-1112-1	ピン (5-8)	4	4	4	4	4	
5	13216-1113-1	ナット (プッシュ)	4	4	4	4	4	
6	22507-1117-1	レバー (サシコミロック)	1	1	1	1	1	
7	22721-2114-1	ロックスプリング ヒダリ	1	1	1	1	1	
8	22721-2115-1	ロックスプリング ミギ	1	1	1	1	1	
9	04011-50100	ヒラザガネ	2	2	2	2	2	M10 (φ18× t 2.0)
10	05511-50318	ワリピン	2	2	2	2	2	φ 3用
11	PN701-5541-1	ベアリング (6004, S C)	2	2	2	2	2	
12	04611-00420	アナサークリップ	1	1	1	1	1	R -42
13	22507-1121-2	シャフト (バネ)	1	1	1	1	1	
14	22507-1122-1	ピン (ツメ)	1	1	1	1	1	
15	03650-00608	トメネジ	1	1	1	1	1	M 6 × 8
16	22767-1123-2	ハンソウバネ	1					
	22744-1123-1	スプリング (ハンソウ)		1				
	22768-1123-1	ハンソウバネ			1			
	22742-1123-1	ハンソウバネ				1		
	22745-1123-1	スプリング (ハンソウ)					1	
17	03670-01230	トメネジ	1	1	1	1	1	M 12×30
18	02114-50120	ナット	1	1	1	1	1	M 12
19	22507-1124-1	パイプ (サシコミ)	1	1	1	1	1	
20	22507-1125-1	プレート (オサエリング)	1	1	1	1	1	
21	01023-50616	ボルト	4	4	4	4	4	M 6 × 16
22	02021-50060	ナット	12	12	12	16	16	M 6 フランジナット
23	22803-1126-1	パイプ (ハンソウ)	1					
	22804-1126-1	パイプ (ハンソウ)		1				
	22805-1126-1	パイプ (ハンソウ)			1			
	22806-1126-1	パイプ (ハンソウ)				1		
	22807-1126-1	パイプ (ハンソウ)					1	
24	22507-1132-1	バンド (ホース)	2	2	2	2	2	
25	01222-50620	ボルト	4	4	4	4	4	M 6 × 20
26	22803-1127-1	パイプ (トシュツコウ)	1	1	1	1	1	
27	22865-1119-1	トメバンド	1	1	1	1	1	
28	22767-1138-1	リテーナ (トシュツコウ)	3	3	3	3	3	

図番	コードNO.	部品名称	個数					備考
			30 Z	40 Z	50 Z	65 Z	80 Z	
29	54721-3845-1	ホースホルダ 2	1	1	1	1	1	
30	01026-50616	ボルト	3	3	3	3	3	M 6 × 16 Wセムス
31	22507-1128-1	ケース (トシュツ)	1	1	1	1	1	
32	22507-1129-1	グロメット (マクツキ)	1	1	1	1	1	
33	22868-1125-1	デッピングキャップ	1	1	1	1	1	
34	22507-1123-1	バネボス 2	1	1	1	1	1	
35	22875-2116-1	ボルト (10×30)	1	1	1	1	1	
36	02118-50100	ナット	1	1	1	1	1	M10
37	04011-50160	ヒラザガネ	1	1	1	1	1	M 16 (φ30× t 2.9)
38	51161-7456-1	ヒラザガネ (8.5-22)	1	1	1	1	1	M 8 (φ22× t 2.3)
39	01123-50816	ボルト	1	1	1	1	1	M 8 × 16
40	22507-1127-1	デグチメタル	1	1	1	1	1	
41	PN701-5539-1	ベアリング (6003, S C)	2	2	2	2	2	
42	04611-00350	アナサークリップ	1	1	1	1	1	R -35
43	01023-50612	ボルト	3	3	3	3	3	M 6 × 12
44	22507-1126-1	センサーガード	1	1	1	1	1	
45	22711-2117-2	パイプガード	1	1	1	1	1	
46	02112-50080	ナット	2	2	2	2	2	M 8
47	02114-50080	ナット	2	2	2	2	2	M 8
48	04512-50080	バネザガネ	2	2	2	2	2	M 8
49	22711-2118-1	ガードチューブ	1	1	1	1	1	
50	22767-1131-1	200 スポンジ	1	1	1	1	1	
51	22875-3142-1	モミセンサー	1	1	1	1	1	
52	22767-2111-3	Bセンサーコード	1					
	22744-2111-1	コード (Bセンサ)		1				
	22768-2111-3	Bセンサーコード			1			
	22742-2111-2	Bセンサーコード				1		
	22745-2111-1	コード (Bセンサ)					1	
53	22767-2112-1	バンド (ワイヤ)	5	6	8	11	14	
54	02021-50050	ナット	2	2	2	2	2	M 5 フランジナット
55	22507-3111-1	ラベル (ホース, カタシキ)	1					
	22508-3111-1	ラベル (ホース, カタシキ)		1				
	22509-3111-1	ラベル (ホース, カタシキ)			1			
	22510-3111-1	ラベル (ホース, カタシキ)				1		
	22511-3111-1	ラベル (ホース, カタシキ)					1	
56	22731-4113-1	ラベル (ハイシュツ)	1	1	1	1	1	