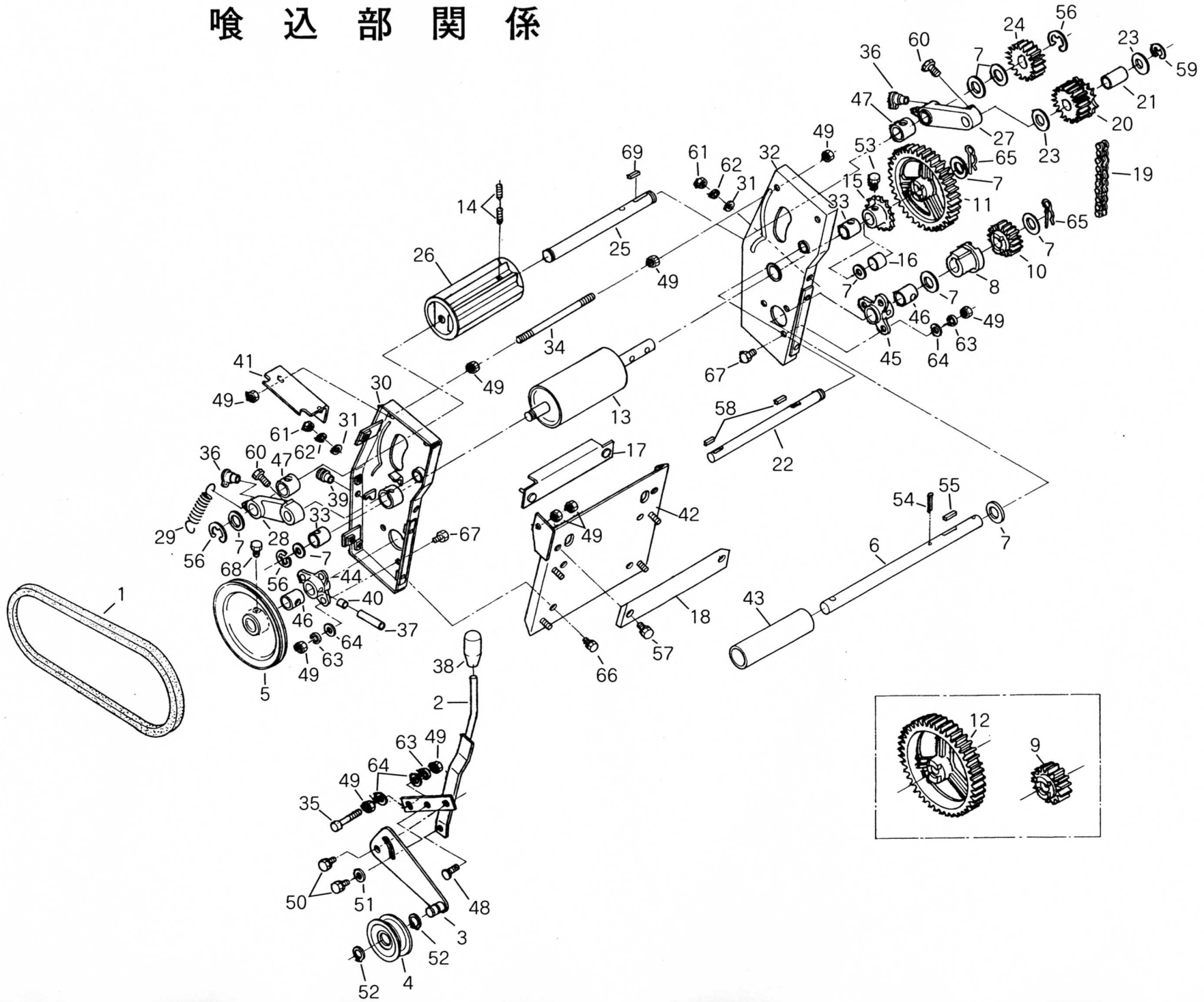


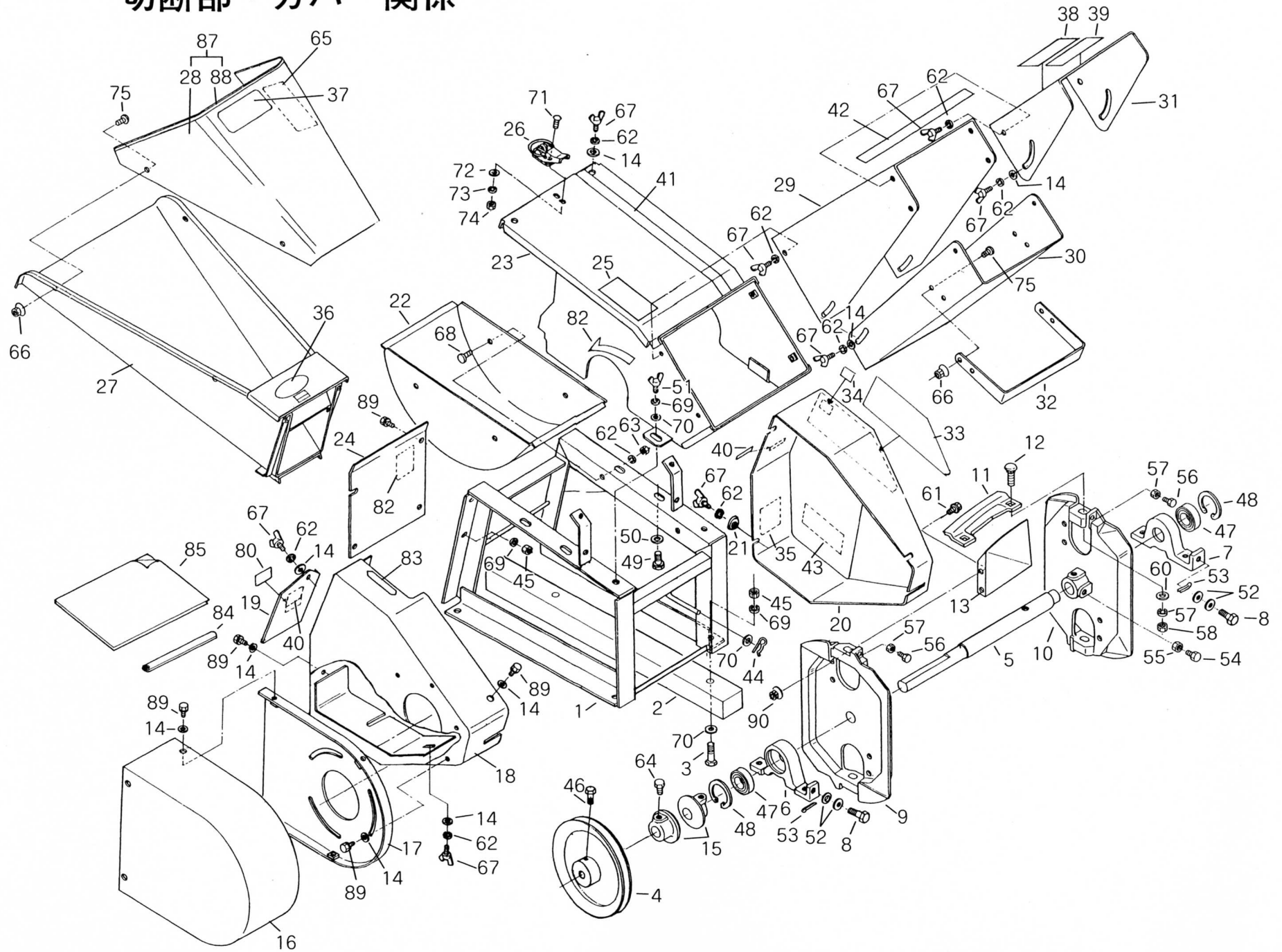
喰込部関係



喰 込 部 関 係

図番	コードNo	部品名称	個数	備考	図番	コードNo	部品名称	個数	備考	図番	コードNo	部品名称	個数	備考
1	71115-1125-1	ブイベルト	1		23	71115-1148-1	34-16マルザ	2		44	71115-1174-2	チュウカンジクウケヒダリ	1	
2	71115-1126-1	クラッチレバー	1		24	71115-1149-1	オクリギヤ	1		45	71115-1175-2	チュウカンジクウケミギ	1	
3	71115-1127-2	テンションアーム	1		25	71115-1151-2	ユウドウロールジク	1	CH-150N	46	71115-1158-2	19-25プッシュ	2	
4	57671-1114-1	70-20テンションプーリ	1			71118-1151-2	ユウドウロールジク	1	CH-180N・180RN	47	71115-1179-1	19-22.5プッシュ	2	
5	71115-1129-2	チュウカンブーリ	1			71121-1123-2	ユウドウロールジク	1	CH-210N	48	57077-50825	エレベータボタン	1	M8×25
6	71115-1131-2	チュウカンジク	1	CH-150N	26	71125-1152-2	ヨコサンロール	1	CH-150N	49	02114-50080	ナット	22	M8
	71118-1131-2	チュウカンジク	1	CH-180N・180RN		71127-1152-2	ヨコサンロール	1	CH-180N・180RN	50	01120-50816	ボルト	2	M8×16
	71121-1116-1	チュウカンジク	1	CH-210N		71146-1171-1	ロール(ヨコサン)	1	CH-210N	51	04015-50080	ヒラザガネ	1	M8(φ26×t2.6)
7	71115-1132-1	チョウセツザガネ	9		27	71115-1254-1	ロールジクウケミギ	1		52	04612-00150	ジクサークリップ	2	S-15
8	71115-1133-2	ギヤボス	1		28	71115-1253-1	ロールジクウケヒダリ	1		53	01150-51020	ボルト	1	M10×20(P1.5)
9	71115-1134-3	T14ギヤ	1		29	71115-1155-2	ロールスプリング	2		54	05511-50330	ワリピン	1	3×30
10	71115-1135-3	T20ギヤ	1		30	71115-1256-4	フレームヒダリ	1		55	05712-00525	フェザキー	1	5×5×25
11	71115-1136-3	T36ギヤ	1		31	57471-5117-1	19マルザ	2		56	04613-50150	ジクサークリップ	3	E-15
12	71115-1137-3	T42ギヤ	1		32	71115-1257-4	フレームミギ	1	CH-150N・180N・CH-210N	57	01130-51022	ボルト	2	M10×22(P1.25)
13	71335-1138-2	ヒラロール	1	CH-150N		71135-1157-1	フレームミギ	1	CH-180RN	58	05712-00515	フェザキー	2	5×5×15
	71338-1138-2	ヒラロール	1	CH-180N・180RN	33	71115-1158-2	19-25プッシュ	2		59	04613-50120	ジクサークリップ	1	E-12
	71146-1161-1	ロール(ヒラ)	1	CH-210N	34	71115-1159-3	フレームツナギ	3	CH-150N	60	01150-50816	ボルト	2	M8×16
14	03651-50815	トメネジ	2	M8×15		71118-1159-3	フレームツナギ	3	CH-180N・180RN	61	02014-50060	ナット	2	M6
15	71115-1239-2	T15スプロケット	1			71121-1126-2	フレームツナギ	3	CH-210N	62	04512-50060	バネザガネ	2	M6
16	71335-1137-1	ロールカラー	1		35	71115-1161-3	ストッパ	1		63	04512-50080	バネザガネ	7	M8
17	71143-1141-1	スクレーパ	1	CH-150N	36	71115-1162-1	ピースカップ	5		64	04013-50080	ヒラザガネ	8	M8(φ18×t1.6)
	71144-1141-1	スクレーパ	1	CH-180N・180RN	37	71115-1163-1	ビニールパイプ	1		65	71115-1168-1	スナップピン	2	φ19
	71146-1148-1	スクレーパ	1	CH-210N	38	06914-00100	レバーグリップ	1		66	01120-50820	ボルト	4	M8×20
18	71335-1143-1	コテイハ	1	CH-150N	39	54046-2229-1	チュウユセン	1		67	01150-50825	ボルト	6	M8×25
	71172-1143-1	コテイハ	1	CH-180N・180RN	40	30068-1118-1	メタルパイプ	1		68	01170-51020	ボルト	1	M10×20(P1.25)
	71121-1129-1	コテイハ	1	CH-210N	41	71115-1169-1	レバーガイド	1		69	05712-00517	フェザキー	1	5×5×17
19	54004-1355-1	デンドウチェーン2	1		42	71115-1171-3	ハウケダイ	1	CH-150N					
20	71115-1145-2	オクリギヤ1	1			71118-1171-3	ハウケダイ	1	CH-180N・180RN					
21	71115-1146-1	15-35プッシュ	1			71121-1128-1	ハウケダイ	1	CH-210N					
22	71115-1147-2	アームジク	1	CH-150N	43	71115-1172-1	ジクカバー	1	CH-150N					
	71118-1147-2	アームジク	1	CH-180N・180RN		71118-1172-1	ジクカバー	1	CH-180N・180RN					
	71121-1125-1	アームジク	1	CH-210N		71121-1117-1	ジクカバー	1	CH-210N					

切断部・カバー関係



切断部・カバー関係

図番	コードNo	部品名称	個数	備考	図番	コードNo	部品名称	個数	備考	図番	コードNo	部品名称	個数	備考	
1	71325-5111-2	ベース	1	CH-150N	21	54025-2114-4	サラガタザガネ	3	CH-150N・180N・210N	33	71146-3112-1	ラベル(キシユ)	1	CH-210N	
	71328-5111-2	ベース	1	CH-180N・180RN	22	71116-2118-1	ソコイタ	1	CH-150N	34	71145-2113-1	キシユラベル(RN)	1	CH-180RN	
	71121-1112-2	ベース	1	CH-210N		71119-2118-1	ソコイタ	1	CH-180N・180RN	35	71115-4114-2	セツダンチョウチョウセツラベル	1		
2	71115-1211-2	ドダイ	2			71146-2111-1	カバー(シタ)	1	CH-210N	36	71115-4129-1	アンゼンカテイショウヒョウ	1	CH-150N	
3	01152-50840	ボルト	4	M8×40		71116-2219-1	ジョウブカバー	1	CH-150N		71118-4129-1	アンゼンカテイショウヒョウ	1	CH-180N	
4	71131-1182-1	177Vブーリ	1	CH-150N・180N・210N	23	71119-2219-1	ジョウブカバー	1	CH-180N・180RN	37	71131-4113-1	ラベル(1,アンゼン)	1		
	71117-1113-1	160ブーリ	1	CH-180RN			71146-2112-1	カバー(ジョウブ)	1	CH-210N	38	71131-4116-1	ラベル(4,アンゼン)	1	
5	71115-1114-2	シュジク	1	CH-150N	24	71115-2125-2	ロールカバー	1	CH-150N	39	71131-4114-1	ラベル(2,アンゼン)	1		
	71118-1114-2	シュジク	1	CH-180N			71118-2125-2	ロールカバー	1	CH-180N・180RN	40	71115-4121-1	チュウユカシヨラベル	2	
	71120-1114-1	シュジク	1	CH-180RN			71121-2112-1	ロールカバー	1	CH-210N	41	71143-2113-1	ラベル(1,デザイン)	1	
	71121-1131-1	シュジク	1	CH-210N	25	71131-4115-1	ラベル(3,アンゼン)	1		42	71143-2114-1	ラベル(2,デザイン)	1		
6	71115-1115-1	シュジクウケヒダリ	1		26	71115-2123-1	パッチリ	1		43	57422-7119-1	ラベル(1,カバー)	1	CH-150N・180N・210N	
7	71115-1116-1	シュジクウケミギ	1		27	71115-2116-5	トイ	1	CH-150N	44	05515-50800	スナップピン	1	φ8	
8	71115-1117-1	チョウセツボルト	2				71118-2116-5	トイ	1	CH-180N・180RN	45	02114-50080	ナット	8	M8
9	71115-1118-1	ニマイホイルヒダリ	1				71121-4111-3	トイ	1	CH-210N	46	01172-51225	ボルト	1	M12×25(P1.25) CH-150N・180N・210N
10	71115-1119-1	ニマイホイルミギ	1			71131-2117-2	トイテンイタ	1	CH-150N	01150-51228		ボルト	1	M12×28(P1.75) CH-180RN	
11	71335-1121-1	カイトンハ	2	CH-150N	28	71141-6112-1	トイテンイタ	1	CH-180N・180RN	47	08141-06205	ボールベアリング	2	6205LLU	
	71172-1121-1	カイトンハ	2	CH-180N・180RN			71121-4212-1	トイテンイタ	1	CH-210N	48	04611-00520	アナサークリップ	2	R-52
	71121-1114-1	カイトンハ	2	CH-210N			71133-2121-1	エルボ1	1	CH-150N	49	01120-51025	ボルト	4	M10×25(P1.5)
12	54015-1235-1	カクネマルアタマボルト	4		29	71134-2121-1	エルボ1	1	CH-180N・RN	50	71122-1144-1	ヒラザガネ(10.5-22)	4	M10(φ22×t2.3)	
13	71116-1123-1	ハイシュツハネ	2	CH-150N			71146-4121-1	エルボ(1)	1	CH-210N	51	01811-50820	チョウボルト	2	M8
	71119-1123-1	ハイシュツハネ	2	CH-180N・RN	30	71133-2122-1	エルボソコイタ	1	CH-150N	52	04013-50080	ヒラザガネ	4	M8(φ18×t1.6)	
	71146-1131-1	ハネ(ハイシュツ)	2	CH-210N			71134-2122-1	エルボソコイタ	1	CH-180N・RN	53	05511-52515	ワリピン	2	2.5×15
57471-5117-1	19マルザ	17	CH-150N・180N・210N			71146-4122-1	エルボ(ソコイタ)	1	CH-210N	54	01152-51030	ボルト	4	M10×30(P1.5)	
14	57471-5117-1	19マルザ	21	CH-180RN		71116-2124-1	エルボ2	1	CH-150N	55	02012-50100	ナット	4	M10(P1.5)	
15	71115-1124-3	ワリブーリ	2		31	71119-2124-1	エルボ2	1	CH-180N・RN	56	71335-1355-1	ボルト(6-25)	4	M6×25(ステンレス)	
16	71131-2111-1	カバー(1,ブーリ)	1	CH-150N・180N・210N			71146-4123-1	エルボ(2)	1	CH-210N	57	71335-1356-1	ナット(M6)	4	M6(ステンレス)
17	71131-2112-1	カバー(2,ブーリ)	1		32	71115-1273-1	モチテ	1	CH-150N	58	02114-50120	ナット	4	M12(P1.75)	
18	71115-2127-3	ベルトカバー	1				71118-1273-1	モチテ	1	CH-180N・180RN	59	04512-50120	バネザガネ	4	M12
19	71115-2114-1	テンケンフタ	1				71121-4115-1	モチテ	1	CH-210N	60	04011-50120	ヒラザガネ	4	M12(φ22×t2.6)
20	71115-2115-4	ギヤカバー	1	CH-150N・180N・210N	33	71143-2112-1	ラベル(キシユ)	1	CH-150N	61	71411-4115-1	ボルト(PW)	8	M6×16	
	71135-2115-1	ギヤカバー	1	CH-180RN			71144-2112-1	ラベル(キシユ)	1	CH-180N・180RN					