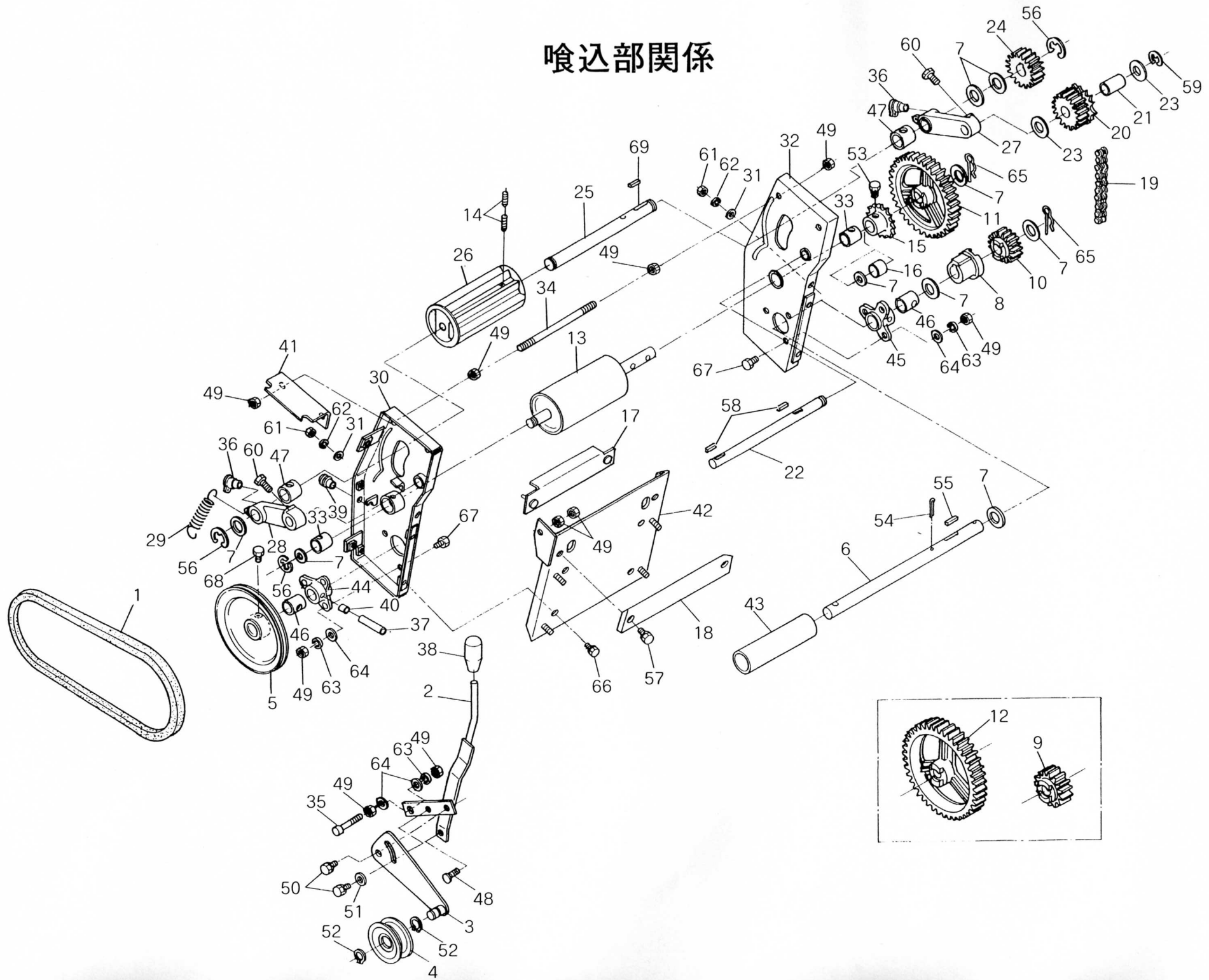


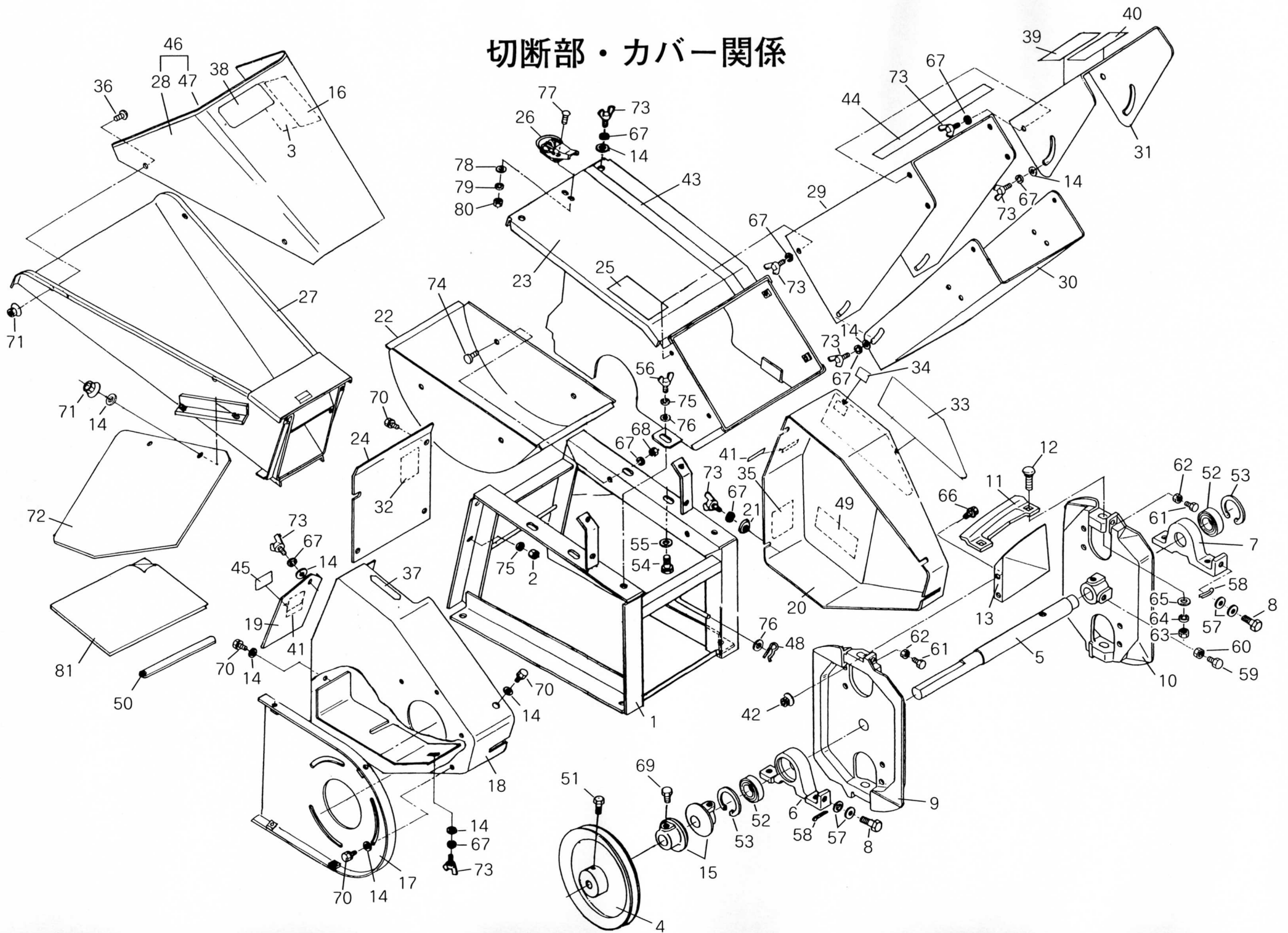
# 喰込部関係



# 喰込部関係

図番	コードNo	部品名称	個数	備考	図番	コードNo	部品名称	個数	備考	図番	コードNo	部品名称	個数	備考
1	71115-1125-1	パイベルト	1		26	71125-1152-2	ヨコサンロール	1	CH-150NE	53	01150-51020	ボルト	1	M10×20(P1.5)
2	71115-1126-1	クラッチレバー	1			71127-1152-2	ヨコサンロール	1	CH-180NE	54	05511-50330	ワリピン	1	3×30
3	71115-1127-2	テンションアーム	1		27	71115-1254-1	ロールジクウケミギ	1		55	05712-00525	フェザキー	1	5×5×25
4	57671-1114-1	70・20テンションプーリ	1		28	71115-1253-1	ロールジクウケヒダリ	1		56	04613-50150	ジクサークリップ	3	E-15
5	71115-1129-2	チュウカンプーリ	1		29	71115-1155-2	ロールスプリング	2		57	01130-51022	ボルト	2	M10×22(P1.25)
6	71115-1131-2	チュウカンジク	1	CH-150NE	30	71115-1256-4	フレームヒダリ	1		58	05712-00515	フェザキー	2	5×5×15
	71118-1131-2	チュウカンジク	1	CH-180NE	31	57471-5117-1	19マルザ	2		59	04613-50120	ジクサークリップ	1	E-12
7	71115-1132-1	チョウセツザガネ	9		32	71115-1257-4	フレームミギ	1		60	01150-50816	ボルト	2	M8×16
8	71115-1133-2	ギヤボス	1		33	71115-1158-2	19-25プッシュ	2		61	02014-50060	ナット	2	M6
9	71115-1134-4	T14ギヤ	1		34	71115-1159-3	フレームツナギ	3	CH-150NE	62	04512-50060	バネザガネ	2	M6
10	71115-1135-4	T20ギヤ	1			71118-1159-3	フレームツナギ	3	CH-180NE	63	04512-50080	バネザガネ	7	M8
11	71115-1136-4	T36ギヤ	1		35	71115-1161-3	ストッパ	1		64	04013-50080	ヒラザガネ	8	M8(φ18×t1.6)
12	71115-1137-4	T42ギヤ	1		36	71115-1162-1	ピースカップ	5		65	71115-1168-1	スナップピン	2	φ19
13	71335-1138-2	ヒラロール	1	CH-150NE	37	71115-1163-1	ビニールパイプ	1		66	01120-50820	ボルト	4	M8×20
	71338-1138-2	ヒラロール	1	CH-180NE	38	06914-00100	レバークリップ	1		67	01150-50825	ボルト	6	M8×25
14	03651-50815	トメネジ	2	M8×15	39	54046-2229-1	チュウユセン	1		68	01170-51020	ボルト	1	M10×20(P1.25)
15	71115-1239-2	T15スプロケット	1		40	30068-1118-1	メタルパイプ	1		69	05712-00517	フェザキー	1	5×5×17
16	71335-1137-1	ロールカラー	1		41	71115-1169-1	レバーガイド	1						
17	71143-1141-1	スクレーパ	1	CH-150NE	42	71115-1171-3	ハウケダイ	1	CH-150NE					
	71144-1141-1	スクレーパ	1	CH-180NE		71118-1171-3	ハウケダイ	1	CH-180NE					
18	71335-1143-1	コテイハ	1	CH-150NE	43	71115-1172-1	ジクカバー	1	CH-150NE					
	71172-1143-1	コテイハ	1	CH-180NE		71118-1172-1	ジクカバー	1	CH-180NE					
19	54004-1355-1	デンドウチェーン2	1		44	71115-1174-2	チュウカンジクウケヒダリ	1						
20	71115-1145-2	オクリギヤ1	1		45	71115-1175-2	チュウカンジクウケミギ	1						
21	71115-1146-1	15-35プッシュ	1		46	71115-1158-2	19-25プッシュ	2						
22	71115-1147-2	アームジク	1	CH-150NE	47	71115-1179-1	19-22.5プッシュ	2						
	71118-1147-2	アームジク	1	CH-180NE	48	57077-50825	エレベータボタン	1	M8×25					
23	71115-1148-1	34-16マルザ	2		49	02114-50080	ナット	22	M8					
24	71115-1149-1	オクリギヤ2	1		50	01120-50816	ボルト	2	M8×16					
25	71115-1151-2	ユウドウロールジク	1	CH-150NE	51	04015-50080	ヒラザガネ	1	M8(φ26×t2.6)					
	71118-1151-2	ユウドウロールジク	1	CH-180NE	52	04612-00150	ジクサークリップ	2	S-15					

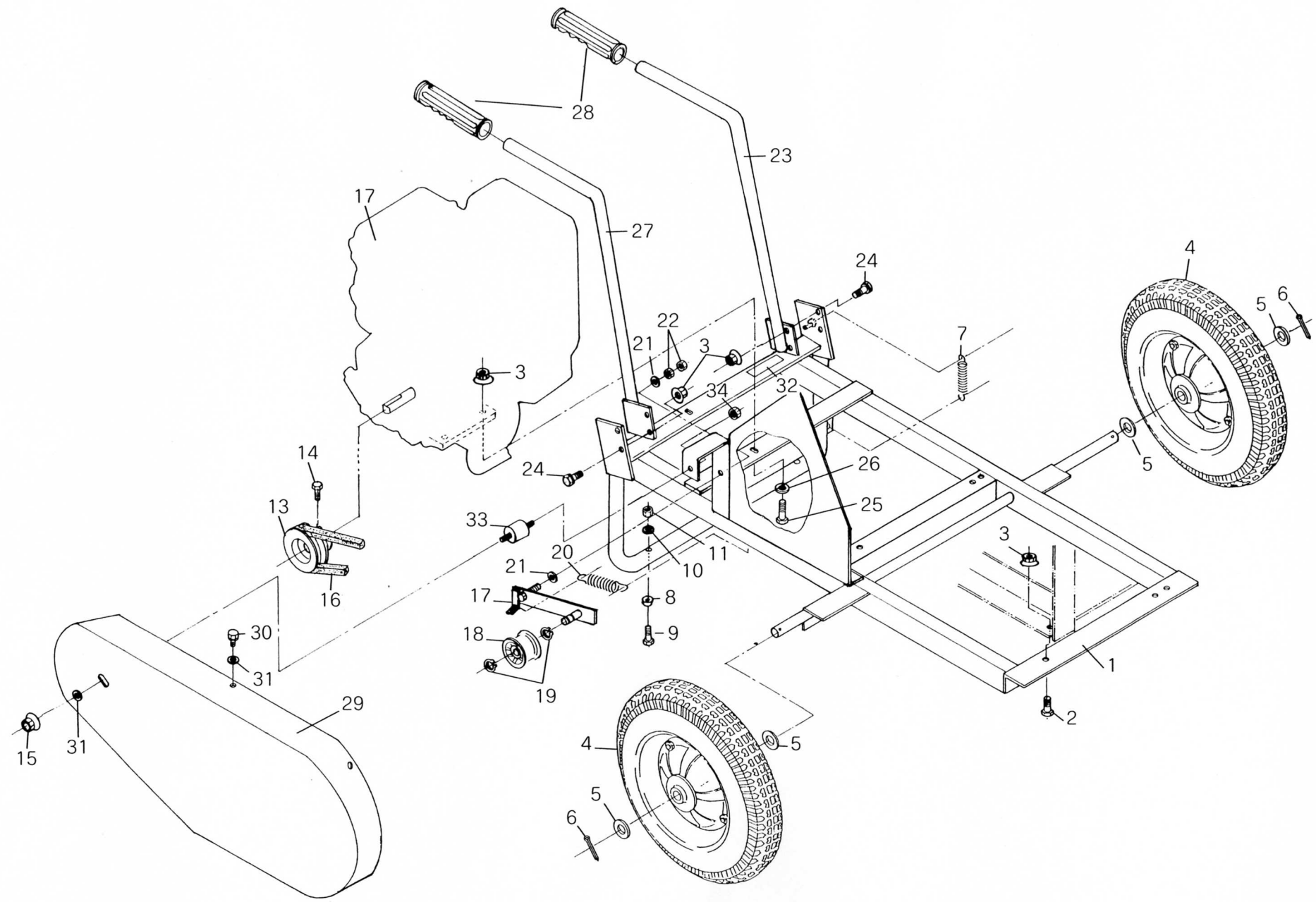
# 切断部・カバー関係



## 切断部・カバー関係

図番	コードNo	部品名称	個数	備考	図番	コードNo	部品名称	個数	備考	図番	コードNo	部品名称	個数	備考
1	71325-5111-2	ベース	1	CH-150NE	28	71131-2117-2	トイテンイタ	1	CH-150NE	55	71122-1144-1	ヒラザガネ(10.5-22)	4	M10(φ22×t2.3)
	71328-5111-2	ベース	1	CH-180NE		71411-6112-1	トイテンイタ	1	CH-180NE	56	01811-50820	チョウボルト	2	M8×20
2	02114-50080	ナット	4	M8	29	71133-2121-1	エルボ1	1	CH-150NE	57	04013-50080	ヒラザガネ	4	M8(φ18×t1.6)
3	71131-4117-1	ラベル(1,チュウイ)	1			71134-2121-1	エルボ1	1	CH-180NE	58	05511-52515	ワリピン	2	φ2.5×15
4	71115-1113-2	シュジクブーリ	1		30	71133-2122-1	エルボソコイタ	1	CH-150NE	59	01152-51030	ボルト	4	M10×30(P1.5)
5	71115-1114-2	シュジク	1	CH-150NE		71134-2122-1	エルボソコイタ	1	CH-180NE	60	02012-50100	ナット	4	M10(P1.5)
	71118-1114-2	シュジク	1	CH-180NE	31	71116-2124-1	エルボ2	1	CH-150NE	61	71335-1355-1	ボルト(6-25)	4	M6×25
6	71115-1115-1	シュジクウケヒダリ	1			71119-2124-1	エルボ2	1	CH-180NE	62	71335-1356-1	ナット(M6)	4	M6
7	71115-1116-1	シュジクウケミギ	1		32	71316-4111-1	マーク(カタシキ)	1	CH-150NE	63	02114-50120	ナット	4	M12(P1.75)
8	71115-1117-1	チョウセツボルト	2			71319-4111-1	マーク(カタシキ)	1	CH-180NE	64	04512-50120	バネザガネ	4	M12
9	71115-1118-1	ニマイハホイルヒダリ	1		33	71143-2112-1	ラベル(キシユ)	1	CH-150NE	65	04011-50120	ヒラザガネ	4	M12(φ22×t2.6)
10	71115-1119-1	ニマイハホイルミギ	1			71144-2112-1	ラベル(キシユ)	1	CH-180NE	66	71411-4115-1	ボルト(PW)	8	M6×16
11	71335-1121-1	カイテンハ	2	CH-150NE	34	71316-4112-2	キシユラベル(E)	1		67	04512-50060	バネザガネ	19	M6
	71172-1121-1	カイテンハ	2	CH-180NE	35	71115-4114-2	セツダチョウチョウセツラベル	1		68	02014-50060	ナット	4	M6
12	54015-1235-1	カクネマルアタマボルト	4		36	03014-50612	ナベコネジ	4	M6×12	69	01150-50822	ボルト	2	M8×22
13	71116-1123-1	ハイシュツハネ	2	CH-150NE	37	71115-4127-1	レバーアンナイマーク	1		70	01202-50614	ボルト	9	M6×14
	71119-1123-1	ハイシュツハネ	2	CH-180NE	38	71131-4113-1	ラベル(1,アンゼン)	1		71	02021-50060	フランジナット	6	M6
14	57471-5117-1	19マルザ	15		39	71131-4116-1	ラベル(4,アンゼン)	1		72	71316-5111-1	プレート(マフラ)	1	
15	71115-1124-3	ワリブーリ	2		40	71131-4114-1	ラベル(2,アンゼン)	1		73	01811-50615	チョウボルト	15	M6×15
16	71345-4113-1	ラベル(カンキ)	1		41	71115-4121-1	チュウユカシヨラベル	2		74	57077-50612	エレベータボタン	4	M6×12
17	71131-2112-1	カバー(2,ブーリ)	1		42	02216-50060	ナット	8	M6タイトスナット	75	04512-50080	バネザガネ	6	M8
18	71115-2127-3	ベルトカバー	1		43	71143-2113-1	ラベル(1,デザイン)	1		76	51161-7456-1	ヒラザガネ(8.5-22)	3	M8(φ22×t2.3)
19	71115-2114-1	テンケンフタ	1		44	71143-2114-1	ラベル(2,デザイン)	1		77	03054-50412	ナベコネジ	2	M4×12
20	71115-2115-4	ギャカバー	1		45	71131-4118-1	ラベル(2,チュウイ)	1		78	04013-50040	ヒラザガネ	2	M4(φ10×10.8)
21	54025-2114-1	サラガタザガネ	3		46	71131-2110-2	トイテンイタアッシ	1	CH-150NE(28/47)	79	04512-50040	バネザガネ	2	M4
22	71116-2118-1	ソコイタ	1	CH-150NE		71411-6110-1	トイテンイタアッシ	1	CH-180NE(28/47)	80	02054-50040	ナット	2	M4
	71119-2118-1	ソコイタ	1	CH-180NE	47	71131-2129-1	ブッシュ(エッジ)	1	CH-150NE	81	71316-5141-1	トリアツカイセツメイショ	1	
23	71116-2219-1	ジョウブカバー	1	CH-150NE		71132-2129-1	ブッシュ(エッジ)	1	CH-180NE					
	71119-2219-1	ジョウブカバー	1	CH-180NE	48	05511-50800	スナップピン	1	φ8					
24	71115-2125-2	ロールカバー	1	CH-150NE	49	57422-7119-1	ラベル(1,カバー)	1						
	71118-2125-2	ロールカバー	1	CH-180NE	50	57077-2176-4	スキミゲージ	1						
25	71131-4115-1	ラベル(3,アンゼン)	1		51	01172-51225	ボルト	1	M12×25(P1.25)					
26	71115-2123-1	パッチリ	1		52	08141-06205	ボールベアリング	2	6205LLU					
27	71345-2116-1	トイ	1	CH-150NE	53	04611-00520	アナサークリップ	2	R-52					
	71348-2116-1	トイ	1	CH-180NE	54	01120-51025	ボルト	4	M10×25(P1.5)					

# フレーム関係



## フレーム関係

図番	コードNo	部品名称	個数	備考	図番	コードNo	部品名称	個数	備考
1	71316-1111-1	フレーム	1		31	57471-5117-1	19マルザ	5	M6(φ19×t1.6)
2	01150-50816	ボルト	4	M8×16	32	71345-4114-1	ラベル(クラッチ,チュウイ)	1	
3	02121-50080	フランジナット	12	M8	33	54711-5874-3	ボウシンゴム	1	
4	71315-1215-1	シャリン	2	13×3(チューブ式)	34	02012-50060	ナット	1	M6
5	04014-50160	ヒラザガネ	4	M16(φ32×t3.2)					
6	05511-50430	ワリピン	2	4×30					
7	14111-1144-1	バネ1	1						
8	71345-1112-2	ゴムキャク	2						
9	03054-50435	ナベコネジ	2	M4×35					
10	04013-50040	ヒラザガネ	2	M4(φ10×t0.8)					
11	02054-50040	ナット	2	M4					
12	71316-2111-1	エンジン(GR130)	1	CH-150NE					
	71319-2111-1	エンジン(GR170)	1	CH-180NE					
13	17811-1114-1	エンジンブーリ	1	CH-150NE					
	17811-1121-1	エンジンブーリ	1	CH-180NE					
14	01150-50822	ボルト	1	M8×22					
15	02021-50060	フランジナット	1	M6					
16	71315-1118-1	ブイベルト(B-66)	1						
17	71345-1215-1	テンションアーム	1						
18	57521-1121-1	テンションブーリ	1						
19	04612-00120	ジクサークリップ	2	S-12					
20	23411-2146-1	スプリング(チェーン)	1						
21	51161-7456-1	ヒラザガネ(8.5-22)	2	M8(φ22×t2.3)					
22	02114-50080	ナット	2	M8					
23	71316-5121-1	ハンドル(ヒダリ)	1						
24	01152-50820	ボルト	4	M8×20					
25	01152-50835	ボルト	4	M8×35					
26	04013-50080	ヒラザガネ	4	M8(φ18×t1.6)					
27	71316-5122-1	ハンドル(ミギ)	1						
28	71335-1114-1	ハンドルニギリ	2						
29	71316-1112-1	カバー(ベルト)	1						
30	01202-50614	ボルト	4	M6×14					