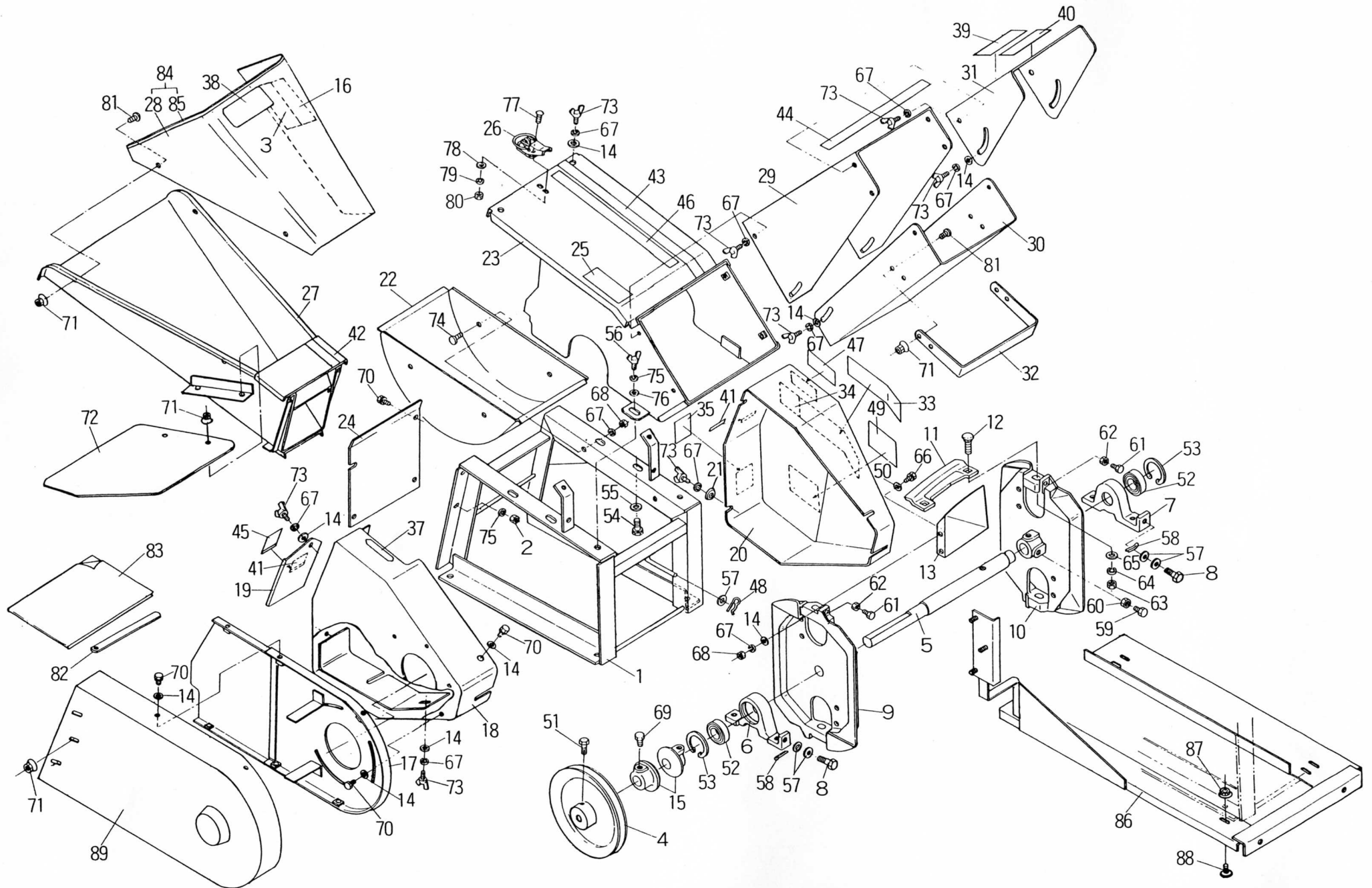


切断部・カバー関係



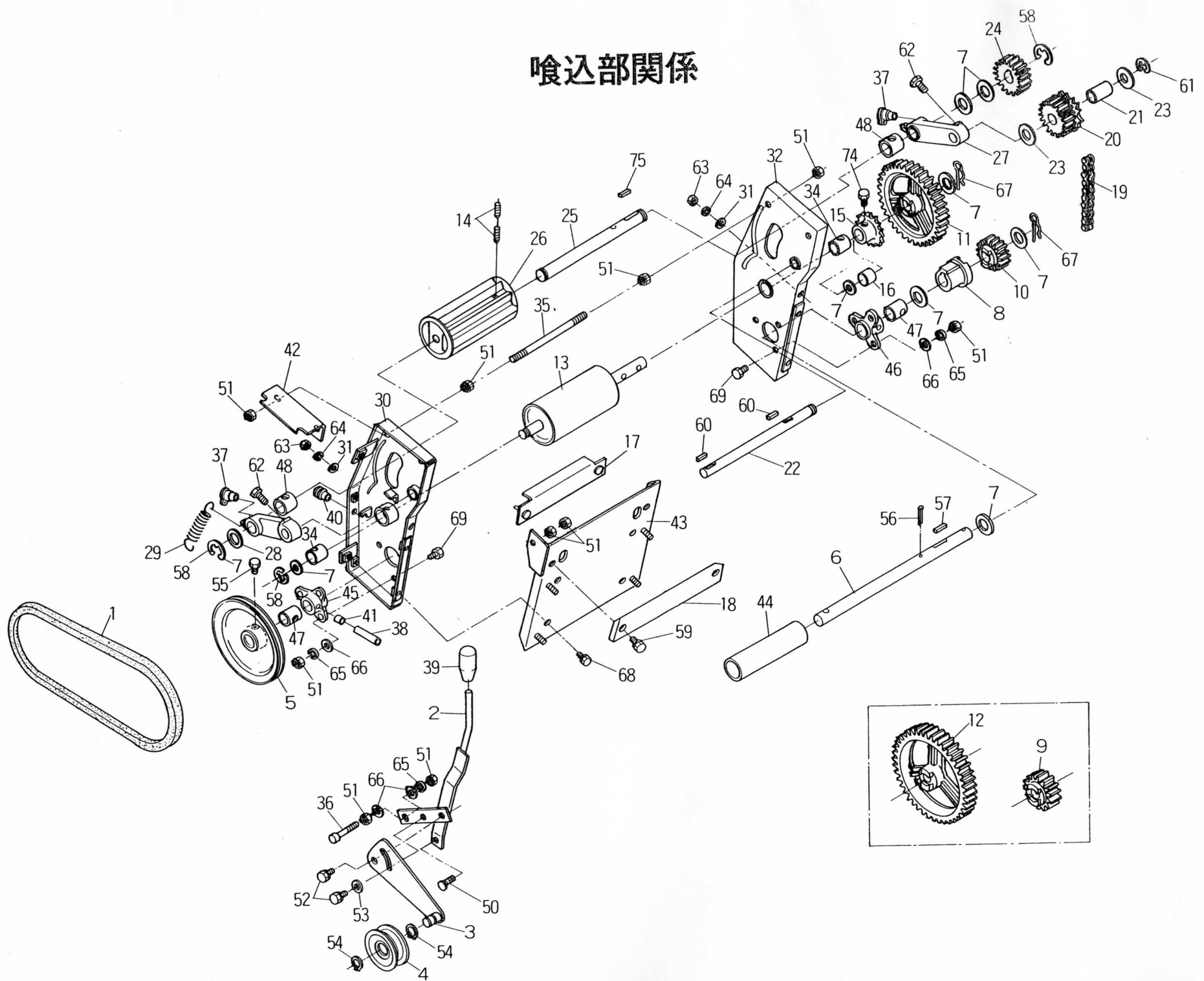
切断部・カバー関係

図番	コードNo.	部 品 名 称	個数	備 考
1	71325-5111-2	ベース	1	CH-15ND
	71328-5111-2	ベース	1	CH-18ND
2	02114-50080	ナット	4	M8
3	71131-4117-1	ラベル (1.チュウイ)	1	
4	71115-1113-2	シュジクプーリ	1	205-d
5	71115-1114-2	シュジク	1	CH-15ND
	71118-1114-2	シュジク	1	CH-18ND
6	71115-1115-1	シュジクウケヒダリ	1	
7	71115-1116-1	シュジクウケミギ	1	
8	71115-1117-1	チョウセツボルト	2	
9	71115-1118-1	ニマイハホイヒダリ	1	
10	71115-1119-1	ニマイハホイミギ	1	
11	71335-1121-1	カイテンハ	2	CH-15ND
	71172-1121-1	カイテンハ	2	CH-18ND
12	54015-1235-1	カクネマルアタマボルト	4	
13	71115-1123-1	ハイシュツハネ	2	CH-15ND
	71118-1123-1	ハイシュツハネ	2	CH-18ND
14	57471-5117-1	19マルザ	36	
15	71115-1124-3	ワリプーリ	2	
16	71345-4113-1	ラベル (カンキ)	1	
17	71335-2212-1	カバー (2.プーリ)	1	
18	71115-2127-3	ベルトカバー	1	
19	71115-2114-1	テンケンフタ	1	
20	71115-2115-4	ギヤカバー	1	
21	54025-2114-1	サラダザガネ	3	
22	71115-2118-1	ソコイタ	1	CH-15ND
	71118-2118-1	ソコイタ	1	CH-18ND
23	71115-2219-1	ジョウブカバー	1	CH-15ND
	71118-2219-1	ジョウブカバー	1	CH-18ND
24	71115-2125-2	ロールカバー	1	CH-15ND
	71118-2125-2	ロールカバー	1	CH-18ND
25	71131-4115-1	ラベル (3.アンゼン)	1	
26	71115-2123-1	パッチリ	1	
27	71345-2116-1	トイ	1	CH-15ND
	71348-2116-1	トイ	1	CH-18ND
28	71131-2117-1	トイテンイタ	2	CH-15ND

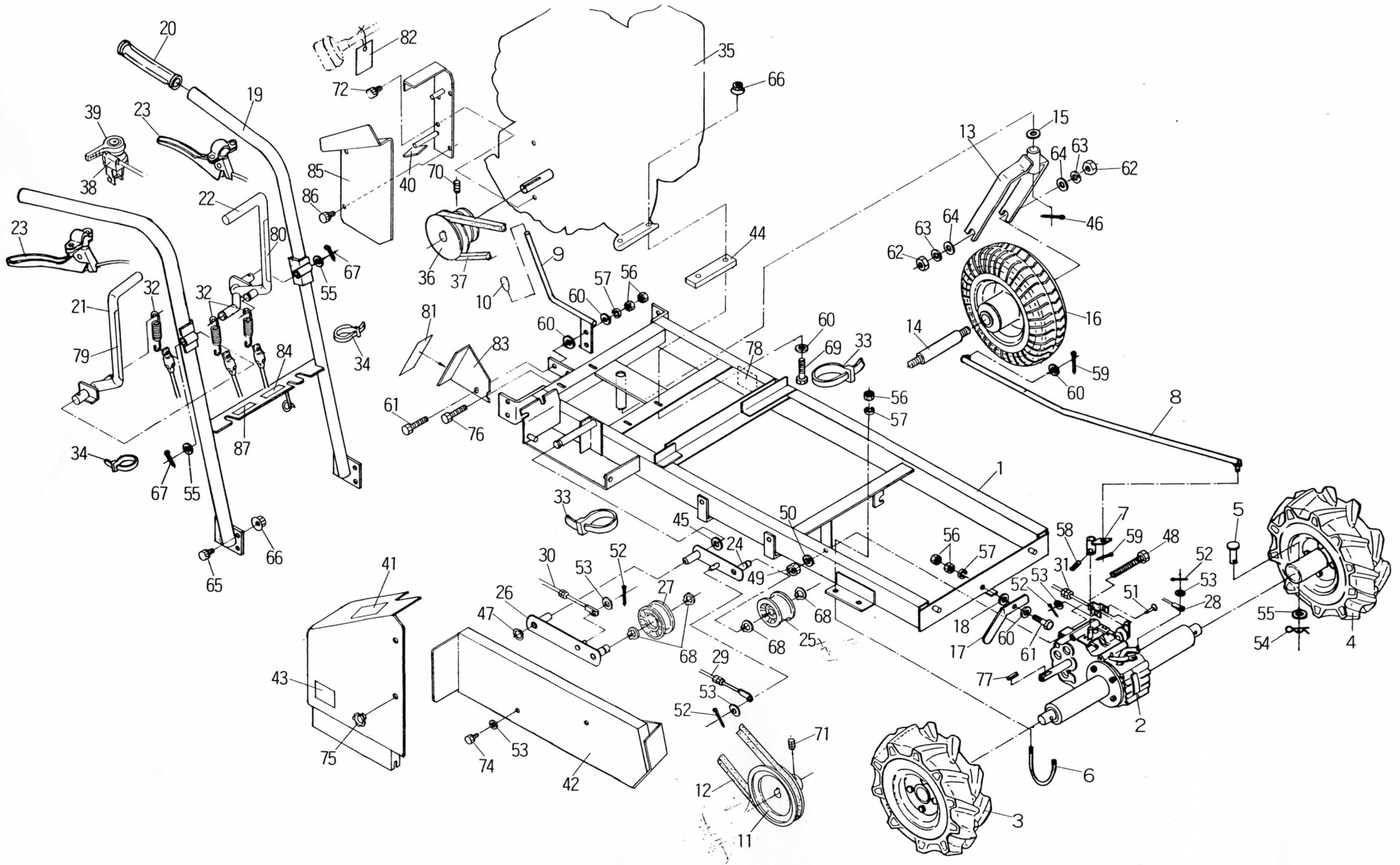
図番	コードNo.	部 品 名 称	個数	備 考
28	71132-2117-1	トイテンイタ	1	CH-18ND
29	71131-2121-1	エルボ1	1	CH-15ND
	71132-2121-1	エルボ1	1	CH-18ND
30	71131-2122-1	エルボソコイタ	1	CH-15ND
	71132-2122-1	エルボソコイタ	1	CH-18ND
31	71115-2124-1	エルボ2	1	CH-15ND
	71118-2124-1	エルボ2	1	CH-18ND
32	71115-1273-1	モチテ	1	CH-15ND
	71118-1273-1	モチテ	1	CH-18ND
33	71115-4112-1	キシラベル	1	CH-15ND
	71118-4112-1	キシラベル	1	CH-18ND
34	71335-4112-1	キシラベル (ND)	1	
35	71115-4114-2	セツダンチョウセツラベル	1	
37	71115-4127-1	レバーアンナイマーク	1	
38	71131-4113-1	ラベル (1.アンゼン)	1	
39	71131-4116-1	ラベル (4.アンゼン)	1	
40	71131-4114-1	ラベル (2.アンゼン)	1	
41	71115-4121-1	チュウイカシヨラベル	2	
42	71115-4124-1	デザインラベル1	1	
43	71115-4125-1	デザインラベル2	1	
44	71131-4126-1	ラベル (3.デザイン)	1	
45	71131-4118-1	ラベル (2.チュウイ)	1	
46	71115-4132-1	シリンダクタラベル	1	
47	71711-7118-1	Sラベル	1	
	71115-4328-1	Kラベル	1	
48	05525-50800	スナップピン	1	φ8
49	57422-7119-1	ラベル (1.カバー)	1	
50	04013-50060	ヒラザガネ	8	M6 (φ13×t1.6)
51	01170-51225	ボルト	1	M12×25 (P1.25)
52	08141-06205	ボールベアリング	2	6205LLU
53	04611-00520	アナサークリップ	2	C-52
54	01120-51025	ボルト	4	M10×25 (P1.5)
55	71122-1144-1	ヒラザガネ (10.5-22)	4	M10 (φ22×t2.3)
56	01811-50820	チョウボルト	2	M8×20
57	04013-50080	ヒラザガネ	4	
58	05511-52515	ワリピン	2	φ2.5×15

図番	コードNo.	部 品 名 称	個数	備 考
59	01152-51030	ボルト	4	M10×30 (P1.5)
60	02012-50100	ナット	4	M10 (P1.5)
61	71335-1355-1	ボルト (6-25)	4	M6×25
62	71335-1356-1	ナット (M6)	4	M6
63	02114-50120	ナット	4	M12 (P1.75)
64	04512-50120	バネザガネ	4	M12
65	04011-50120	ヒラザガネ	4	M12 (φ22×t2.6)
66	01050-50616	ボルト	8	M6×16
67	04512-50060	バネザガネ	27	M6
68	02014-50060	ナット	12	M6
69	01150-50822	ボルト	2	M8×22
70	01202-50614	ボルト	15	
71	02021-50060	フランジナット	15	
72	71345-2112-1	プレート (マフラ)	1	
73	01811-50615	チョウボルト	15	
74	57077-50612	エレベータボタン	4	M6×12
75	04512-50080	バネザガネ	2	
76	51161-74561	ヒラザガネ (8.5-22)	2	M8 (φ22×t2.3)
77	03054-50412	ナベコネジ	2	M4×12
78	04013-50040	ヒラザガネ	2	M4 (φ10×t0.8)
79	04512-50040	バネザガネ	2	M4
80	02054-50040	ナット	2	M4
81	03014-50612	ナベコネジ	8	
82	57077-2176-2	スキミゲージ	1	
83	71345-4311-2	トリアツカイセツメイショ	1	
84	71131-2110-1	トイテンイタアッシ	1	CH-15ND [㊟]
	71132-2110-1	トイテンイタアッシ	1	CH-18ND [㊟]
85	71131-2129-1	ブッシュ (エッジ)	1	CH-15ND
	71132-2129-1	ブッシュ (エッジ)	1	CH-18ND
86	71335-1412-2	クタベース	1	
87	02121-50080	フランジナット	2	M8
88	57077-50825	エレベータボタン	4	M8×25
89	71335-2211-1	カバー (1.プーリ)	1	

喰込部関係



走行部関係



荷台 (オプション部品)

