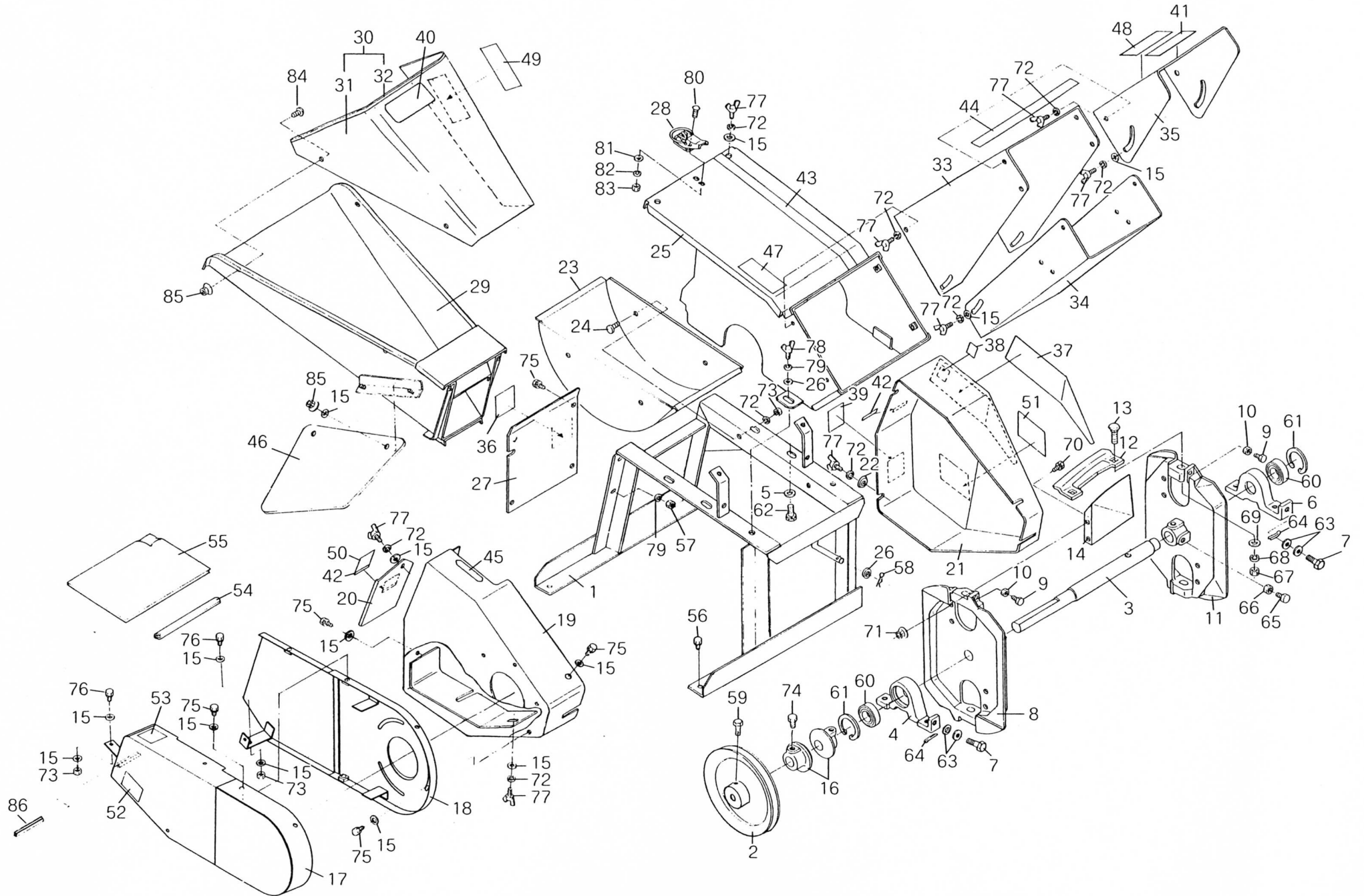


切断部・カバー関係



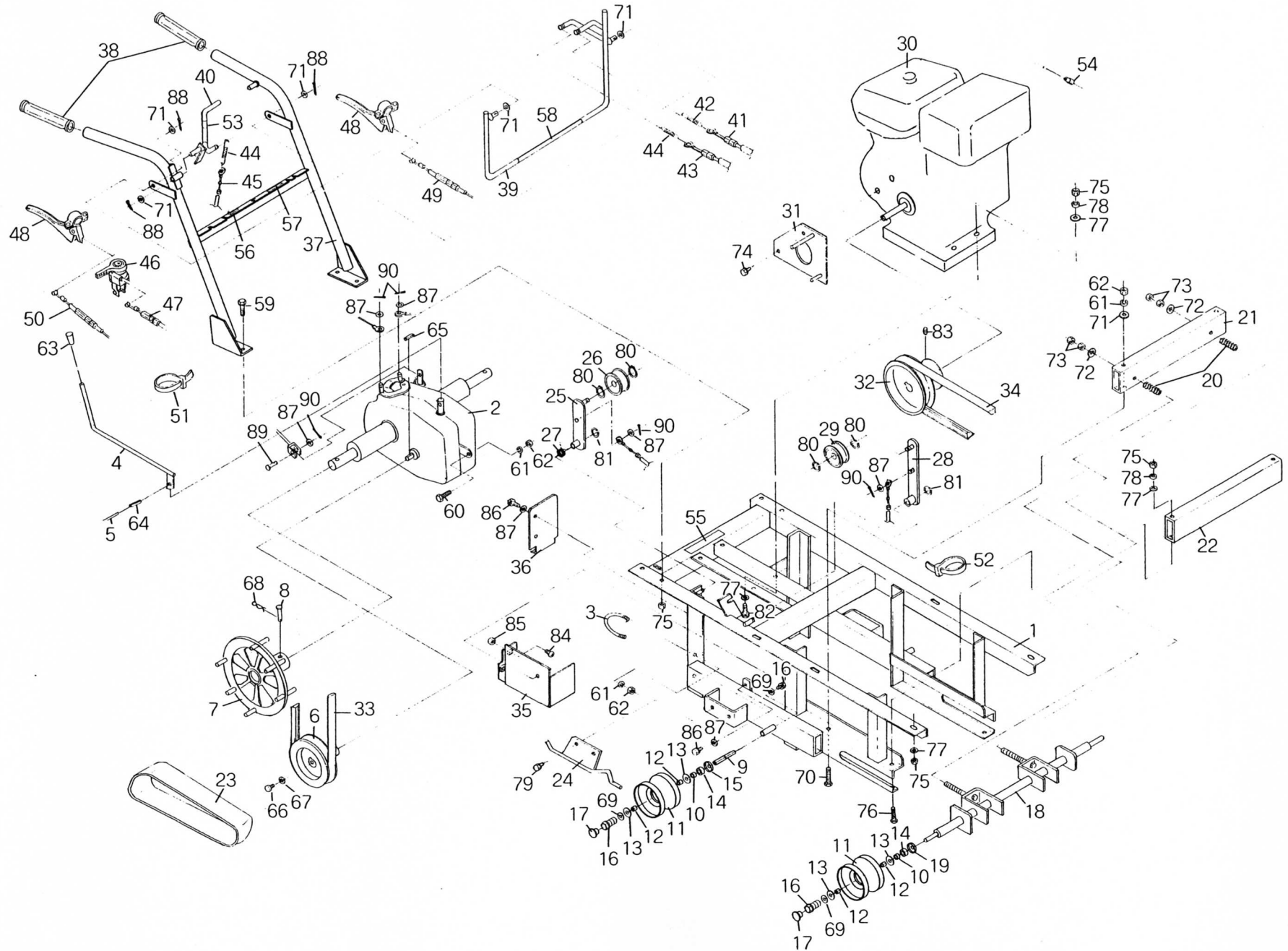
切断部・カバー関係

図番	コードNo.	部 品 名 称	個数	備 考
1	71411-4111-1	ベース	1	CH-180NC
	71412-4111-1	ベース	1	CH-210NC
2	71115-1113-2	シュジクブーリ	1	
3	71118-1114-2	シュジク	1	CH-180NC
	71121-1113-1	シュジク	1	CH-210NC
4	71115-1115-1	シュジクウケヒダリ	1	
5	71122-1144-1	ヒラザガネ (10.5-22)	4	
6	71115-1116-1	シュジクウケミギ	1	
7	71115-1117-1	チョウセットボルト	2	
8	71115-1118-1	ニマイハホイルヒダリ	1	
9	71335-1355-1	ボルト (6-25)	4	
10	71335-1356-1	ナット (M6)	4	
11	71115-1119-1	ニマイハホイルミギ	1	
12	71172-1121-1	カイトンハ	2	CH-180NC
	71121-1114-1	カイトンハ	2	CH-210NC
13	54015-1235-1	カクネマルアタマボルト	4	
14	71119-1123-1	ハイシュツハネ	2	CH-180NC
	71146-1131-1	ハネ (ハイシュツ)	2	CH-210NC
15	57471-5117-1	19マルザ	24	
16	71115-1124-3	ワリブーリ	2	
17	71411-4112-2	カバー (1、ブーリ)	1	
18	71411-4113-2	カバー (2、ブーリ)	1	
19	71115-2127-3	ベルトカバー	1	
20	71115-2114-1	テンケンフタ	1	
21	71115-2115-4	ギヤカバー	1	
22	54025-2114-1	サラガタザガネ	3	
23	71119-2118-1	ソコイタ	1	CH-180NC
	71146-2111-1	カバー (シタ)	1	CH-210NC
24	57077-50612	エレベータボタン	4	
25	71119-2219-1	ジョウブカバー	1	CH-180NC
	71146-2112-1	カバー (ジョウブ)	1	CH-210NC
26	51161-7456-1	ヒラザガネ (8.5-22)	3	
27	71118-2125-2	ロールカバー	1	CH-180NC
	71121-2112-1	ロールカバー	1	CH-210NC
28	71115-2123-1	バッチリ	1	
29	71348-2116-1	トイ	1	CH-180NC
	71416-4111-1	トイ	1	CH-210NC

図番	コードNo.	部 品 名 称	個数	備 考
30	71411-6110-1	トイテンイタアッシ	1	CH-180NC
	71121-4110-1	トイテンイタアッシ	1	CH-210NC
31	71411-6112-1	トイテンイタ	1	CH-180NC
	71121-4212-1	トイテンイタ	1	CH-210NC
32	71132-2129-1	ブッシュ (エッジ)	1	CH-180NC
	71121-4117-1	ブッシュ (エッジ)	1	CH-210NC
33	71134-2121-1	エルボ1	1	CH-180NC
	71146-4121-1	エルボ1	1	CH-210NC
34	71134-2122-1	エルボソコイタ	1	CH-180NC
	71146-4122-1	エルボ (ソコイタ)	1	CH-210NC
35	71119-2124-1	エルボ2	1	CH-180NC
	71146-4123-1	エルボ2	1	CH-210NC
36	71415-5111-1	マーク (カタシキ)	1	CH-180NC
	71416-5111-1	マーク (カタシキ)	1	CH-210NC
37	71144-2112-1	ラベル (キシユ)	1	CH-180NC
	71146-3112-1	ラベル (キシユ)	1	CH-210NC
38	71415-5112-2	ラベル (C)	1	
39	71115-4114-2	セツダンチョウウチョウセツラベル	1	
40	71131-4113-1	ラベル (1、アンゼン)	1	
41	71131-4114-1	ラベル (2、アンゼン)	1	
42	71115-4121-1	チュウユカシヨラベル	2	
43	71143-2113-1	ラベル (1、デザイン)	1	
44	71143-2114-1	ラベル (2、デザイン)	1	
45	71115-4127-1	レバーアンナイマーク	1	
46	71316-5111-1	プレート (マフラ)	1	
47	71131-4115-1	ラベル (3、アンゼン)	1	
48	71131-4116-1	ラベル (4、アンゼン)	1	
49	71131-4117-1	ラベル (1、チュウイ)	1	
50	71131-4118-1	ラベル (2、チュウイ)	1	
51	57422-7119-1	ラベル (1、カバー)	1	
52	71721-6115-1	ラベル (ツミオロシ、チュウイ)	1	
53	71721-6119-1	ラベル (クローラ、チュウイ)	1	
54	57077-2176-4	スキミゲージ	1	
55	71415-6111-1	トリアツカイセツメイシヨ	1	
56	01120-50820	ボルト	4	M8×20
57	02114-50080	ナット	4	M8
58	05515-50800	スナップピン	1	φ8

図番	コードNo.	部 品 名 称	個数	備 考
59	01172-51225	ボルト	1	M12×25 (P1.25)
60	08141-06205	ボールベアリング	2	6205LLU
61	04611-00520	アナサークリップ	2	C-52
62	01120-51025	ボルト	4	M10×25 (P1.5)
63	04013-50080	ヒラザガネ	4	M8 (φ18×11.6)
64	05511-52515	ワリピン	2	φ2.5×15
65	01152-51030	ボルト	4	M10×30 (P1.5)
66	02012-50100	ナット	4	M10 (P1.5)
67	02114-50120	ナット	4	M12 (P1.75)
68	04512-50120	バネザガネ	4	M12
69	04011-50120	ヒラザガネ	4	M12 (φ22×12.6)
70	71411-4115-1	ボルト (PW)	8	M6×16半座金付
71	02216-50060	ナット	8	M6タイトスナット
72	04512-50060	バネザガネ	19	M6
73	02014-50060	ナット	6	M6
74	01150-50822	ボルト	2	M8×22
75	01202-50614	ボルト	14	M6×14
76	01202-50620	ボルト	2	M6×20
77	01811-50615	チョウボルト	15	M6×15
78	01811-50820	チョウボルト	2	M8×20
79	04512-50080	バネザガネ	6	M8
80	03054-50412	ナベコネジ	2	M4×12
81	04013-50040	ヒラザガネ	2	M4 (φ10×10.8)
82	04512-50040	バネザガネ	2	M4
83	02054-50040	ナット	2	M4
84	03014-50612	ナベコネジ	4	M6×12
85	02021-50060	ナット	6	M6フランジナット
86	71411-41161	ブッシュ (エッジ)	1	

走行部関係



喰込部関係

