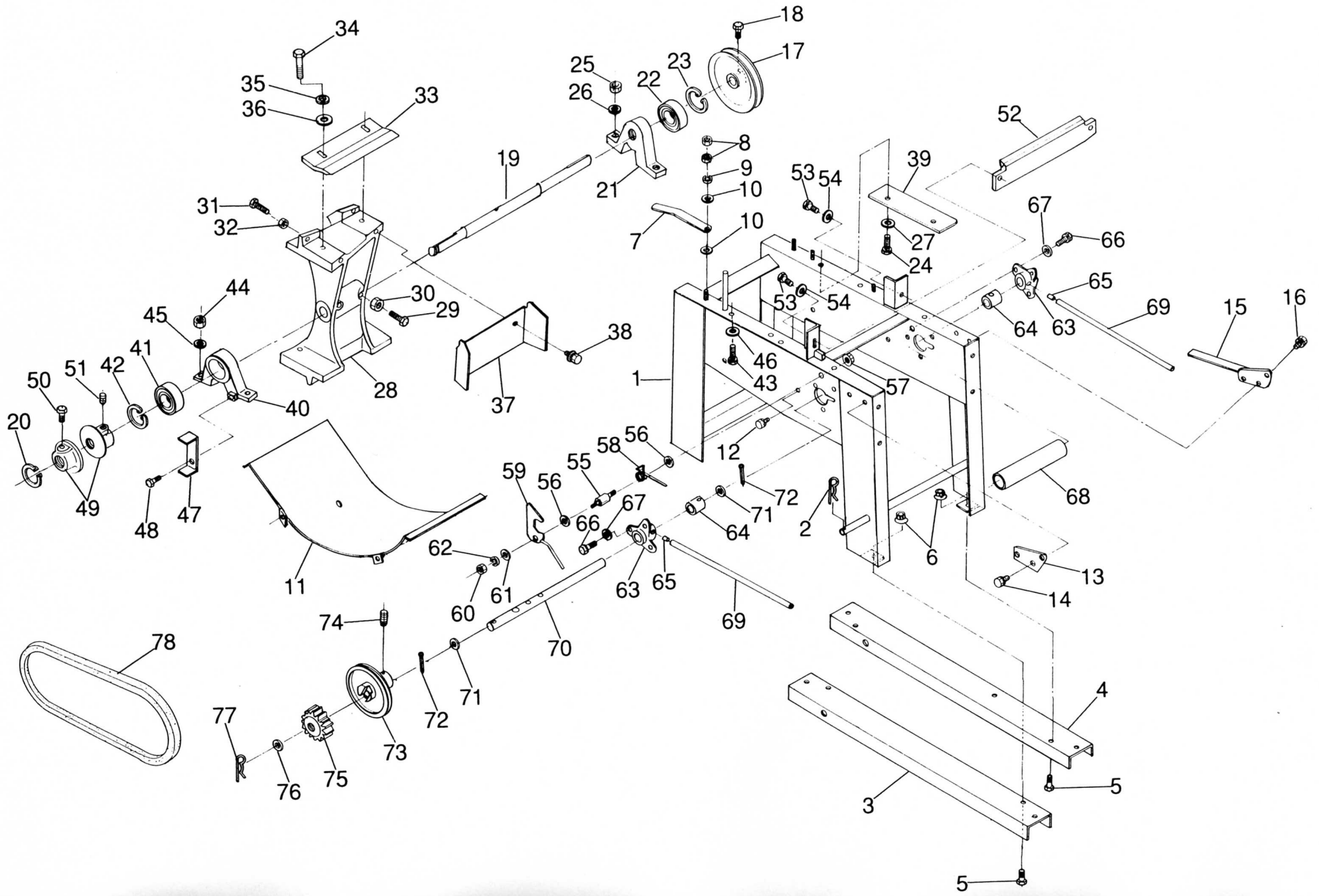
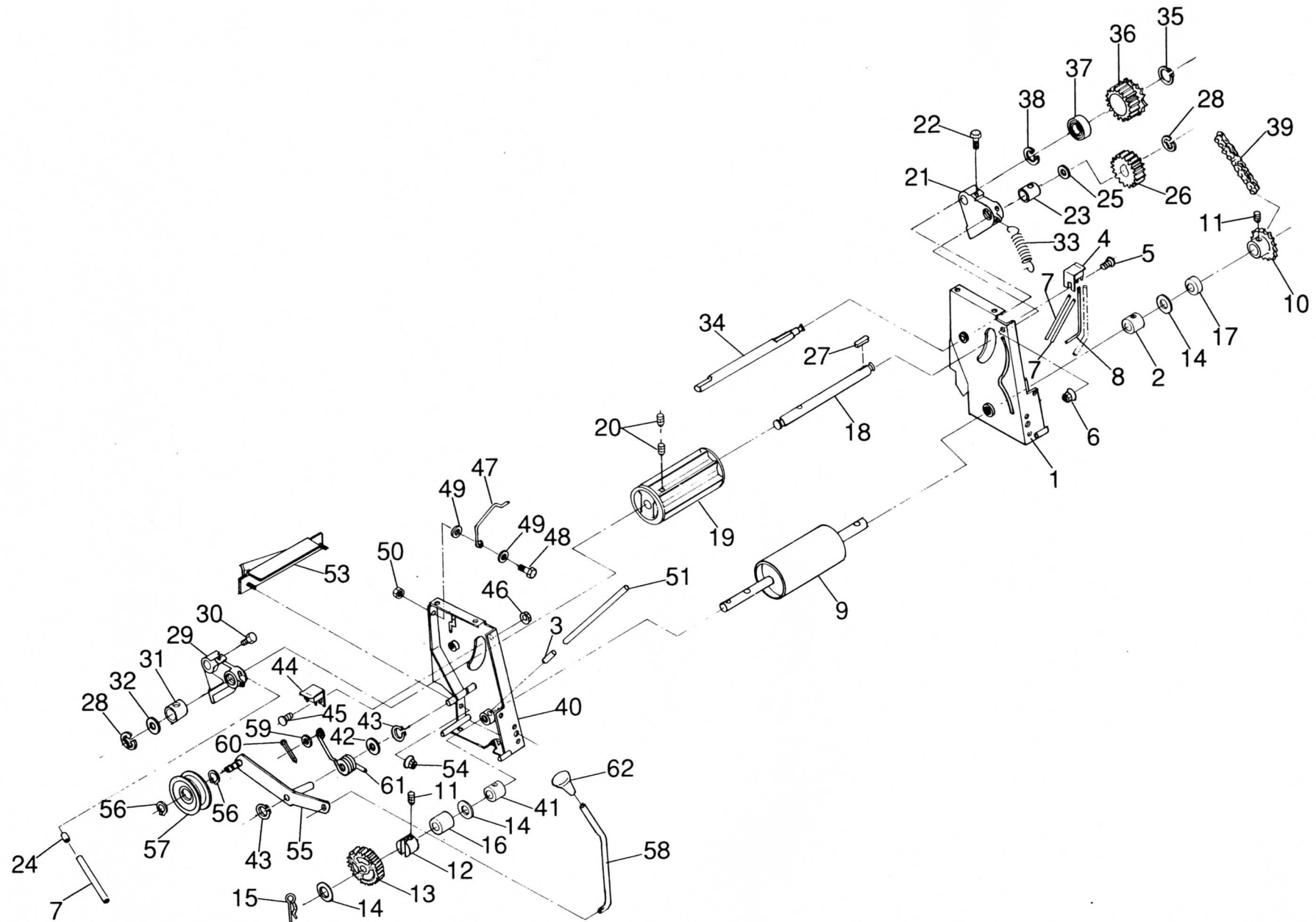


駆動・切断部関係



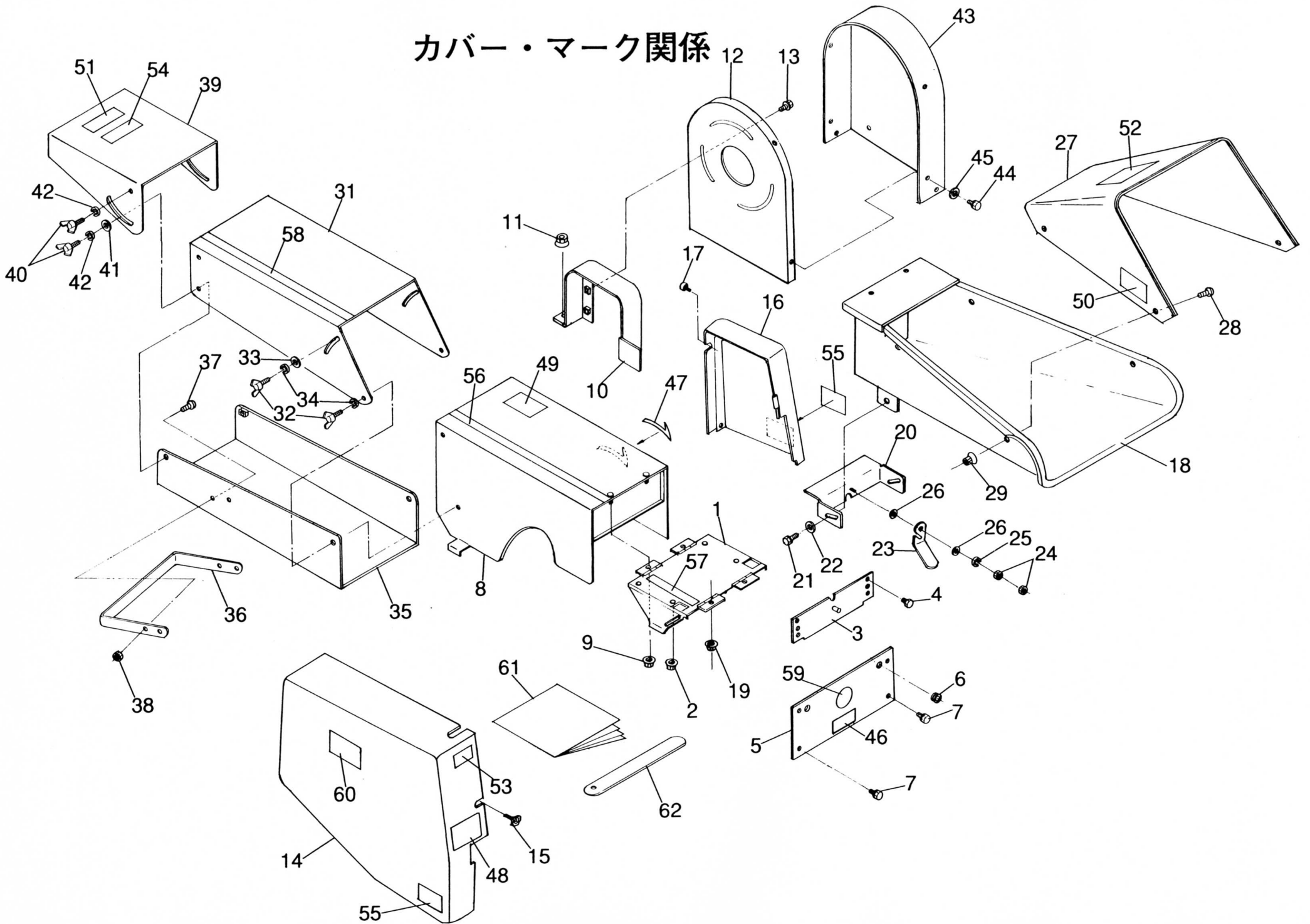
喰込部関係



喰込部関係

図番	コードNo.	部 品 名 称	個 数	備 考	図番	コードNo.	部 品 名 称	個 数	備 考	図番	コードNo.	部 品 名 称	個 数	備 考
1	71122-2111-3	フレームミギ	1		24	30068-1118-1	メタルパイプ	2		49	04013-50060	ヒラザガネ	2	M6($\phi 13 \times t1.0$)
2	71115-1158-1	19-25ブッシュ	1		25	04014-50180	ヒラザガネ	1	M18($\phi 36 \times t3.2$)	50	02014-50060	ナット	1	M6
3	30068-1118-1	メタルパイプ	2		26	71122-2134-1	オクリギヤ2	1		51	71122-2114-2	チューブ (6-230)	1	
4	71122-2112-1	オイルカップ	1		27	05712-00517	フェザキー	1	5×5×17	53	71137-2151-1	スクレーパ	1	CR-16S
5	01952-50616	ヒラアタマボルト	1	M6×16	28	04613-50150	ジクサークリップ	2	E-15		71139-2151-1	スクレーパ	1	CR-19S
6	02021-50060	フランジナット	1	M6	29	71122-2135-2	ロールジクウケヒダリ	1		54	02021-50060	フランジナット	2	M6
7	71122-2133-2	チューブ (5-125)	4		30	01150-50820	ボルト	1	M8×20	55	71122-2161-1	テンションアーム	1	
8	71122-2114-2	チューブ (6-230)	1		31	71115-1179-1	19-22.5ブッシュ	1		56	04612-00150	ジクサークリップ	2	S-15
9	71122-2121-1	ヒラロール	1	CR-16S	32	71115-1132-1	チョウセツザガネ	1		57	57671-1114-1	70-20テンションプーリ	1	
	71123-2121-1	ヒラロール	1	CR-19S	33	71115-1155-2	ロールスプリング	2		58	71122-2162-1	クラッチレバー	1	
10	71122-2123-2	スプロケット (13)	1		34	71122-2141-1	アームジク	1	CR-16S	59	04013-50120	ヒラザガネ	1	M12($\phi 26 \times t2.3$)
11	03671-01014	トメネジ	2	M10×14(P1.5)		71123-2141-1	アームジク	1	CR-19S	60	05511-50318	ワリピン	1	呼3×18
12	71122-2122-1	ギヤボス	1		35	04612-00150	ジクサークリップ	1	S-15	61	71122-2163-3	テンションスプリング	1	
13	71212-1164-2	T33ギヤ	1		36	71122-2142-3	オクリギヤ1	1		62	71122-2164-1	グリップ	1	
14	71115-1132-1	チョウセツザガネ	3		37	08141-06202	ボールベアリング	1	6202LLU					
15	71115-1168-1	スナップピン	1		38	04611-00350	アナサークリップ	1	R-35					
16	71122-2124-1	ロールカラー1	1		39	57533-5166-1	デンドウチェーン2	1						
17	57783-3117-1	9.5カラー2	1		40	71122-2151-3	フレームヒダリ	1						
18	71122-2131-2	ユウドウロールジク	1	CR-16S	41	71115-1158-1	19-25ブッシュ	1						
	71123-2131-2	ユウドウロールジク	1	CR-19S	42	71115-1148-1	34-16マルザ	1						
19	71122-2136-2	ヨコサンロール	1	CR-16S	43	04612-00150	ジクサークリップ	2	S-15					
	71123-2136-2	ヨコサンロール	1	CR-19S	44	71122-2112-1	オイルカップ	1						
20	03651-00815	トメネジ	2	M8×15	45	01952-50616	ヒラアタマボルト	1	M6×16					
21	71122-2132-2	ロールジクウケミギ	1		46	02021-50060	フランジナット	1	M6					
22	01150-50820	ボルト	1	M8×20	47	71122-2153-4	トイカクノウバネ	1						
23	71115-1179-1	19-22.5ブッシュ	1		48	01050-50616	ボルト	1	M6×16					

カバー・マーク関係



カバー・マーク関係

図番	コードNo.	部 品 名 称	個数	備 考
1	71122-3111-1	フレームカバー1	1	CR-16S
	71123-3111-1	フレームカバー1	1	CR-19S
2	02021-50060	フランジナット	4	M6
3	71122-3112-2	フレームカバー2	1	CR-16S
	71123-3112-2	フレームカバー2	1	CR-19S
4	01202-50614	ボルト	4	M6×14
5	71122-3119-2	ベースカバー	1	CR-16S
	71123-3119-2	ベースカバー	1	CR-19S
6	71122-3113-1	グロメット (15)	2	
7	01202-50614	ボルト	4	M6×14
8	71129-3114-2	ジョウブカバー	1	CR-16S
	71130-3114-2	ジョウブカバー	1	CR-19S
9	02021-50060	フランジナット	2	M6
10	71122-3115-1	プーリカバーベース	1	
11	02121-50080	フランジナット	2	M8
12	71137-3112-1	カバー (2、プーリ)	1	
13	01026-50616	ボルト	3	M6×16
14	71137-3111-1	カバー (ベルト)	1	
15	71122-3121-2	ノブボルト	1	
16	71122-3118-3	チェーンカバー	1	
17	53415-4128-1	ジュシボルト	1	M6×15
18	71122-5111-2	トイ	1	CR-16S
	71123-5111-2	トイ	1	CR-19S
19	02021-50060	フランジナット	2	M6
20	71122-5112-1	トイフゾク	1	CR-16S
	71123-5112-1	トイフゾク	1	CR-19S

図番	コードNo.	部 品 名 称	個数	備 考
21	01120-50820	ボルト	2	M8×20
22	51161-7456-1	ヒラザガネ (8.5-22)	2	
23	71122-5113-1	カム2	1	
24	02012-50060	ナット	2	M6
25	04512-50060	バネザガネ	1	M6
26	57471-5117-1	19マルザ	2	
27	71137-5110-1	カバー (キョウキュウ)コンプ	1	CR-16S
	71139-5110-1	カバー (キョウキュウ)コンプ	1	CR-19S
28	03014-50614	ナベコネジ	4	M6×14
29	02021-50060	フランジナット	4	M6
30				
31	71137-5121-1	カバー (1、ハイシュツ)	1	CR-16S
	71139-5121-1	カバー (1、ハイシュツ)	1	CR-19S
32	01811-50612	チョウボルト	4	M6×12
33	57471-5117-1	19マルザ	2	
34	04512-50060	バネザガネ	4	M6
35	71137-5122-1	カバー (L、ハイシュツ)	1	CR-16S
	71139-5122-1	カバー (L、ハイシュツ)	1	CR-19S
36	71137-5123-1	カナグ (モチテ)	1	CR-16S
	71139-5123-1	カナグ (モチテ)	1	CR-19S
37	03014-50614	ナベコネジ	4	M6×14
38	02021-50060	フランジナット	4	M6
39	71122-5123-1	エルボ2	1	CR-16S
	71123-5123-1	エルボ2	1	CR-19S
40	01811-50612	チョウボルト	4	M6×12

図番	コードNo.	部 品 名 称	個数	備 考
41	57471-5117-1	19マルザ	2	
42	04512-50060	バネザガネ	4	M6
43	71137-5131-1	カバー (1、プーリ)	1	
44	01202-50614	ボルト	4	M6×14
45	57471-5117-1	19マルザ	4	
46	71137-4111-1	ラベル (カタシキ)	1	CR-16S
	71139-4111-1	ラベル (カタシキ)	1	CR-19S
47	71280-5113-1	ラベル (カイトンホウコウ)	1	
48	71137-4114-1	ラベル (セツダンチョウ)	1	
49	71131-4115-1	ラベル (3、アンゼン)	1	
50	71131-4117-1	ラベル (1、チュウイ)	1	
51	71131-4114-1	ラベル (2、アンゼン)	1	
52	71131-4113-1	ラベル (1、アンゼン)	1	
53	71122-4114-2	マーク (クラッチ)	1	
54	71131-4116-1	ラベル (4、アンゼン)	1	
55	57422-7119-1	ラベル (1、カバー)	2	
56	71122-4117-2	マーク (シリンダカッタ)	1	
57	71137-4112-1	ラベル (1、デザイン)	1	CR-16S
	71139-4112-1	ラベル (1、デザイン)	1	CR-19S
58	71137-4113-1	ラベル (2、デザイン)	1	
59	71122-4123-1	アンゼンカンテイショウヒョウ	1	CR-16S
	71123-4123-1	アンゼンカンテイショウヒョウ	1	CR-19S
60	71711-7118-1	Sラベル	1	
	71115-4328-1	Kラベル	1	
61	71137-5141-1	トリアツカイセツメイショ	1	
62	57077-2176-3	スキミゲージ	1	