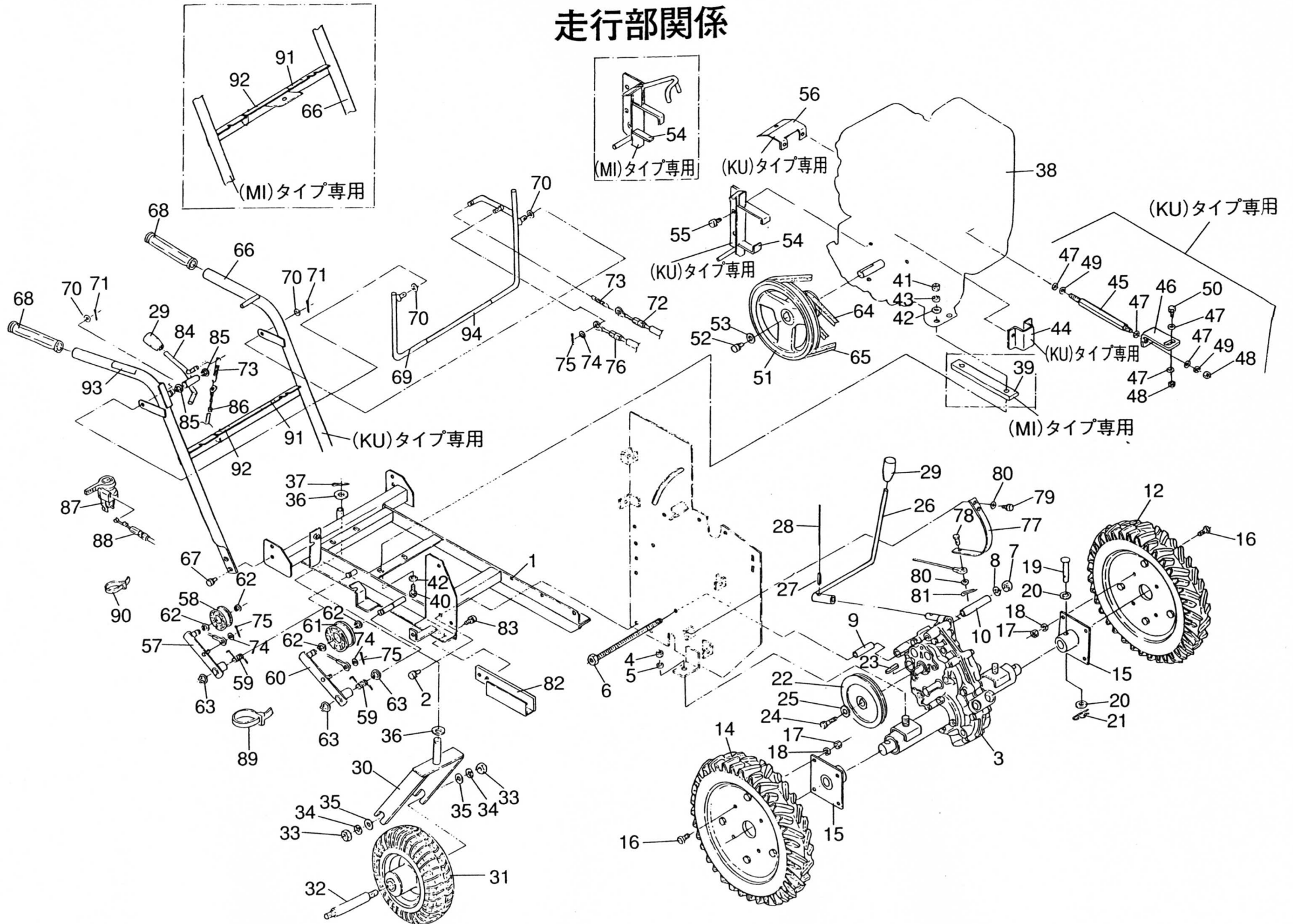


走行部関係



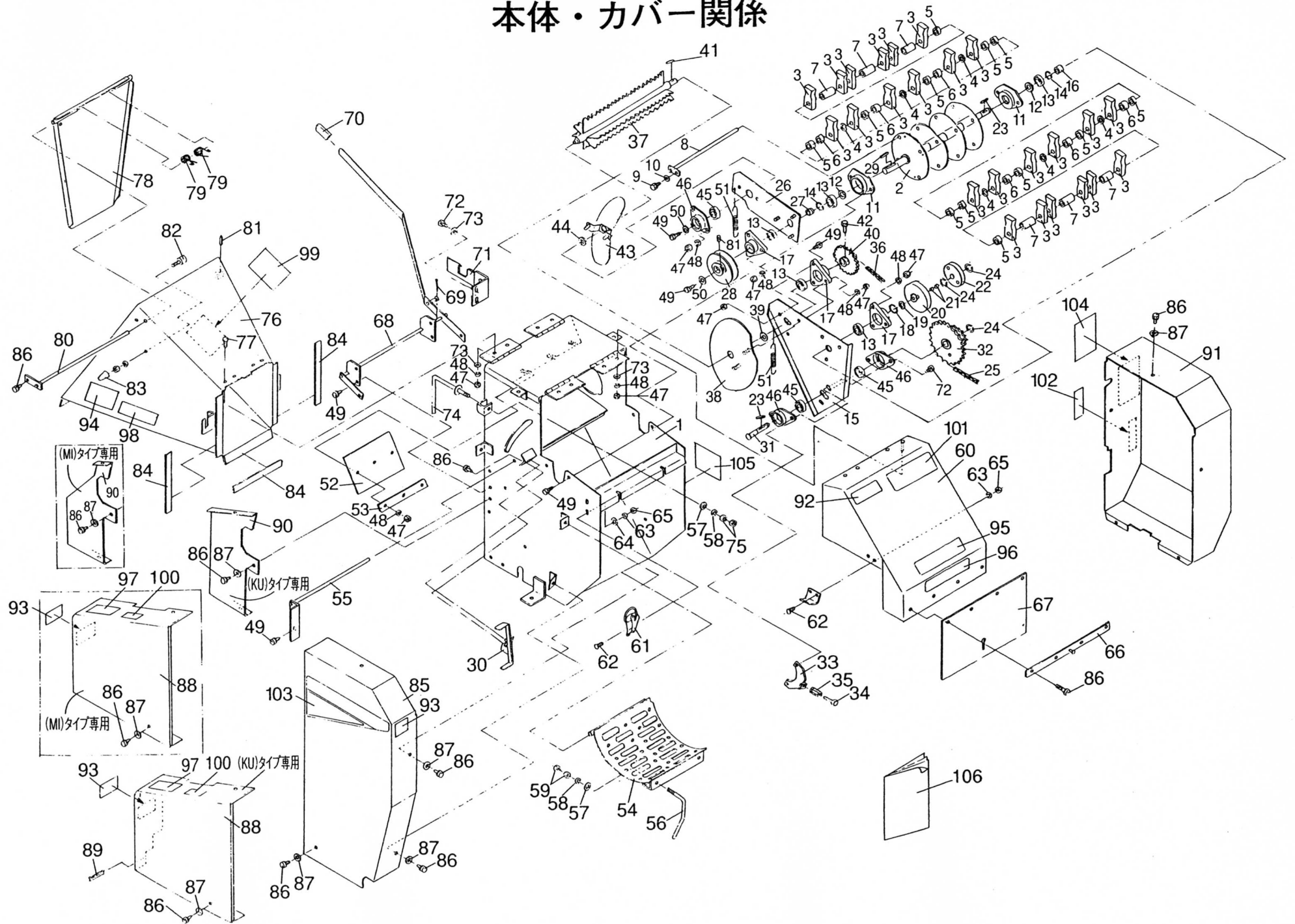
走行部関係

図番	コードNo.	部品名称	個数	備考
1	71715-1111-1	フレーム (ソウコウ)	1	(KU) タイプ
	71716-1111-1	フレーム (ソウコウ)	1	(MI) タイプ
2	01120-50816	ボルト	6	M8×16
3	71715-1113-1	ミッションアッシ (FD20DF02)	1	
4	02174-50120	ナット	2	M12 (P1.25)
5	04512-50120	バネザガネ	2	M12
6	71715-1114-1	ボルト (ミッション)	1	
7	02118-50100	ナット	1	M10 (P1.25)
8	04512-50100	バネザガネ	1	M10
9	71715-1115-1	カラー (31.3)	1	
10	71715-1116-1	カラー (122.8)	1	
11	71715-1117-1	ラグタイヤヒダリアッシ	1	12、15、16、17、18
12	71711-5144-1	ラグタイヤヒダリサブアッシ	1	
13	71715-1119-1	ラグタイヤミギアッシ	1	14、15、16、17、18
14	71711-5145-1	ラグタイヤミギサブアッシ	1	
15	71715-1118-1	ハブ	2	
16	01170-51020	ボルト	8	M10×20 (P1.25)
17	02118-50100	ナット	8	M10 (P1.25)
18	04512-50100	バネザガネ	8	M10
19	05122-51050	アタマツキピン	2	φ10×50
20	04013-50100	ヒラザガネ	4	M10 (φ22×t1.6)
21	05525-51000	スナップピン	2	φ10
22	71715-1121-1	プーリ (120)	1	
23	05712-00515	フェザークー	1	5×5×15
24	01202-50630	ボルト	1	M6×30
25	04015-50060	ヒラザガネ	1	M6 (φ22×t2)
26	71715-1122-1	レバー (ヘンソク)	1	
27	05411-00522	スプリングピン	1	5×22
28	5J057-3252-1	ケーブル (ヌケドメ)	1	
29	06914-00100	レバーゲリッパ	2	
30	71711-4212-1	ブラケット (アクスル)	1	
31	71325-1229-1	ピリン	1	
32	71335-1228-1	ピリンジク	1	
33	02174-50120	ナット	2	M12 (P1.25)
34	04512-50120	バネザガネ	2	M12
35	04011-50120	ヒラザガネ	2	M12 (φ22×t2.6)
36	04014-50140	ヒラザガネ	2	M14 (φ30×t3.2)

図番	コードNo.	部品名称	個数	備考
37	05511-50330	ワリピン	1	φ3×33
38	71714-5111-1	エンジン (GH200-E-GML-S11)	1	(KU) タイプ
	71413-2111-2	エンジン (GM182LN-66F)	1	(MI) タイプ
39	71413-2112-1	スパーサー (エンジン)	4	(MI) タイプ
40	01152-50845	ボルト	4	(KU) タイプM8×45
	01152-50860	ボルト	4	(MI) タイプM8×60
41	02114-50080	ナット	4	M8
42	04013-50080	ヒラザガネ	8	M8 (φ18×t1.6)
43	04512-50080	バネザガネ	4	M8
44	71715-1123-1	カバー (ハイキ)	1	(KU) タイプ
45	71411-2112-1	ステー (1,エンジン)	1	(KU) タイプ
46	71715-1124-1	ステー (2,エンジン)	1	(KU) タイプ
47	04013-50080	ヒラザガネ	5	(KU) タイプM8 (φ18×t1.6)
48	02114-50080	ナット	2	(KU) タイプM8
49	04512-50080	バネザガネ	2	(KU) タイプ
50	01120-50820	ボルト	1	(KU) タイプM8×20
51	71715-1125-1	プーリ (197-69)	1	
52	01120-50820	ボルト	1	M8×20
53	57531-51191	32ザガネエイ	1	(φ32×t3.2)
54	71715-1126-1	ガイド (1,ベルト)	1	(KU) タイプ
	71716-1112-1	ガイド (1,ベルト)	1	(MI) タイプ
55	01120-50816	ボルト	2	M8×16
56	71715-1127-1	ステー (ストップスイッチ)	1	(KU) タイプ
57	71715-1128-1	アーム (1,テンション)	1	
58	57472-1113-1	テンションプーリ	1	
59	71715-1129-1	スプリング (リターン)	2	
60	71715-1131-1	アーム (2,テンション)	1	
61	57521-1121-1	テンションプーリ1	1	
62	04612-00120	ジクサークリップ	4	S-12
63	04612-00150	ジクサークリップ	3	S-15
64	71715-1132-1	ブイベルト	1	SA#43W600
65	71715-1133-1	ブイベルト	1	(KU) タイプSB#64
	71716-1113-1	ブイベルト	1	(MI) タイプSB#65
66	71715-2111-1	ハンドル	1	(KU) タイプ
	71716-2111-1	ハンドル	1	(MI) タイプ
67	01120-50816	ボルト	4	M8×16
68	71315-1114-1	ニギリ	2	

図番	コードNo.	部品名称	個数	備考
69	71715-2112-1	レバー (クラッチ,ソウコウ)	1	
70	04013-50100	ヒラザガネ	4	M10 (φ22×t1.6)
71	05511-50325	ワリピン	2	φ3×25
72	71715-2113-1	ケーブル (クラッチ,ソウコウ)	1	
73	71411-3116-1	スプリング (クラッチ,ソウコウ)	2	
74	04013-50060	ヒラザガネ	3	M6 (φ13×t1)
75	05511-51612	ワリピン	3	φ1.6×12
76	71715-2114-1	ケーブル (ブレーキ)	1	
77	71711-5151-1	ブレーキバネ	1	
78	05122-50612	アタマツキピン	1	φ6×12
79	01202-50608	ボルト	2	M6×8
80	04013-50060	ヒラザガネ	3	M6 (φ13×t1)
81	05511-51612	ワリピン	1	φ1.6×12
82	71715-2115-1	ガイド (ブレーキ)	1	
83	01202-50612	ボルト	2	M6×12
84	71715-2116-1	レバー (クラッチ,ハサイ)	1	
85	04612-00120	ジクサークリップ	2	S-12
86	71715-2117-1	ケーブル (クラッチ,ハサイ)	1	(KU) タイプ
	71716-2112-1	ケーブル (クラッチ,ハサイ)	1	(MI) タイプ
87	71713-5114-1	レバー (スロットル)	1	
88	71715-2118-1	ケーブル (スロットル)	1	(KU) タイプ
	71413-3111-1	ケーブル (スロットル)	1	(MI) タイプ
89	22882-2119-1	200ワイヤーバンド	1	
90	71711-8113-1	150ワイヤーバンド	2	
91	71335-4113-1	ラベル (スロットル,チュウイ)	1	
92	71345-4114-1	ラベル (クラッチチュウイ)	1	
93	71715-6114-1	ラベル (クラッチ,サギョウ)	1	
94	71721-6118-1	ラベル (クラッチ,ソウコウ)	1	

本体・カバー関係



本体・カバー関係

図番	コードNo.	部品名称	個数	備考
1	71715-1112-1	フレーム (ハサイ)	1	
2	71715-3111-1	シャフト (ハサイ)	1	
3	71715-3112-1	ナイフ (ハンマ)	24	
4	71715-3113-1	カラー (4)	6	
5	71715-3114-1	カラー (8)	12	
6	71715-3115-1	カラー (14)	6	
7	71715-3116-1	カラー (32)	6	
8	71715-3117-1	シャフト (ハンマ)	4	
9	01202-50612	ボルト	4	M6×12
10	04013-50060	ヒラザガネ	4	M6 (φ13×t1)
11	71715-3118-1	ブラケット (ハサイ)	2	
12	71715-3119-1	カラー (20-36)	2	
13	08141-06204	ボールベアリング	5	6204LLU
14	04611-00470	アナサークリップ	2	R-47
15	71715-3121-1	アーム (L, ロール)	1	
16	71715-3122-1	カラー (20)	1	
17	53450-2114-2	ケース (ベアリング)	3	
18	04612-00200	ジクサークリップ	1	S-20
19	71715-3123-1	カラー (17-27)	1	
20	71715-3124-1	アウター (エンジンクランチ)	1	
21	08511-0171-5	ブッシュ	2	
22	71721-4112-1	クランチ (エンジン)	1	
23	05712-00525	フェザークー	2	5×5×25
24	04612-00170	ジクサークリップ	3	S-17
25	71715-3125-1	チェーン (66)	1	
26	71715-3126-1	アーム (R, ロール)	1	
27	71715-3127-1	カラー (16)	1	
28	71715-3128-1	プーリ (126)	1	
29	05712-00535	フェザークー	1	5×5×35
30	71715-3129-1	ガイド (2, ベルト)	1	
31	71715-3131-1	シャフト (チュウカン)	1	
32	71715-3132-1	スプロケット (13-58T)	1	
33	71715-3133-1	テンショナー	1	
34	01152-50860	ボルト	1	M8×60
35	71715-3134-1	ナット (30)	1	
36	71721-4115-1	チェーン (86)	1	
37	71715-3135-1	ロール	1	
38	71715-3136-1	カバー (ヒダリ, ボウジン)	1	

図番	コードNo.	部品名称	個数	備考
39	71715-3137-1	カラー (20-33)	1	
40	71715-3138-1	スプロケット (65T)	1	
41	05712-00730	フェザークー	1	7×7×30
42	01152-50812	ボルト	1	M8×12
43	71715-3139-1	カバー (ミギ, ボウジン)	1	
44	04011-50160	ヒラザガネ	1	M16 (φ30×t2.9)
45	08141-06203	ボールベアリング	3	6203LLU
46	71711-1117-1	I2-40ジクウケ	3	
47	02114-50080	ナット	22	M8
48	04512-50080	バネザガネ	21	M8
49	01120-50816	ボルト	12	M8×16
50	04015-50080	ヒラザガネ	2	M8 (φ26×t2.6)
51	71715-3141-1	スプリング (ロール)	2	
52	71715-3142-1	プレート (モドリボウシ)	1	
53	71715-3143-1	カナダ (モドリボウシ)	1	
54	71715-3144-1	スクリーン	1	
55	71715-3145-1	ピン (スクリーン)	1	
56	71721-3138-1	レバー (スクリーン)	2	
57	04013-50100	ヒラザガネ	4	M10 (φ22×t1.6)
58	04512-50100	バネザガネ	4	M10
59	02118-50100	ナット	4	M10 (P1.25)
60	71715-3146-1	カバー (ハイシュツ)	1	
61	71721-5112-1	クランプ (バッチリ)	2	
62	03054-50514	ナベコネジ	8	M5×14
63	04512-50050	バネザガネ	8	M5
64	04013-50050	ヒラザガネ	4	M5 (φ12×0.8)
65	02054-50050	ナット	8	M5
66	71715-3147-1	ステー (ハイシュツゴム)	1	
67	71715-3148-1	ゴム (ハイシュツ)	1	
68	71715-3149-1	レバー (ツマリカイジョ)	1	
69	05511-50320	ワリピン	2	(φ3×20)
70	71721-3141-1	キャップ (レバー)	1	
71	71715-3151-1	ホルダ (ツマリカイジョ)	1	
72	01120-50820	ボルト	4	M8×20
73	04013-50080	ヒラザガネ	10	M8 (φ18×t1.6)
74	71715-3152-1	レバー (トイコテイ)	2	
75	02116-50100	ナット	4	M10 (P1.25)
76	71715-4111-1	トイ (キョウキウ)	1	

図番	コードNo.	部品名称	個数	備考
77	57077-50816	エレベータボタン	4	M8×16
78	71715-4112-1	プレート (トビダシボウシ)	1	
79	71721-5124-1	スプリング (トビダシボウシ)	2	
80	71715-4113-1	ピン (ボウシプレート)	1	
81	03650-00808	トメネジ	2	M8×8
82	71721-5125-1	ストッパ (ボウシプレート)	2	
83	71715-4114-1	デッピングキャップ	2	
84	71715-4115-1	ゴム (1, キョウキウトイ)	3	
85	71715-5111-1	カバー (1, ベルト)	1	
86	01202-50614	ボルト	21	M6×14
87	57471-5117-1	19マルザ	15	(φ19×t1.6)
88	71715-5112-1	カバー (2, ベルト)	1	(KU) タイプ
	71716-5111-1	カバー (2, ベルト)	1	(MI) タイプ
89	71715-5113-1	エッジ	1	
90	71715-5114-1	カバー (3, ベルト)	1	(KU) タイプ
	71716-5112-1	カバー (3, ベルト)	1	(MI) タイプ
91	71715-5115-1	カバー (チェーン)	1	
92	53981-6432-1	ラベル (テンケン, チュウイ)	1	
93	5J066-6115-1	ラベル (3, カバー)	2	
94	71131-4113-1	ラベル (1, アンゼン)	1	
95	71131-4114-1	ラベル (2, アンゼン)	1	
96	71131-4116-1	ラベル (4, アンゼン)	1	
97	71131-4117-1	ラベル (1, チュウイ)	1	
98	71713-7112-1	ラベル (1, チュウイ)	1	
99	71721-6113-1	ラベル (サギョウイチ, チュウイ)	1	
100	71721-6115-1	ラベル (ツミオロシ, チュウイ)	1	
101	71722-6117-1	ラベル (ハモノ, ケイコク)	1	
102	71715-6111-1	ラベル (ヘンソク)	1	
103	71715-6112-1	ラベル (キシユ)	1	
104	71715-6113-1	ラベル (ツマリカイジョ)	1	
105	71715-6115-1	マーク (カタシキ)	1	(KU) タイプ
	71716-6111-1	マーク (カタシキ)	1	(MI) タイプ
106	71715-7111-1	トリアツカイセツメイショ	1	