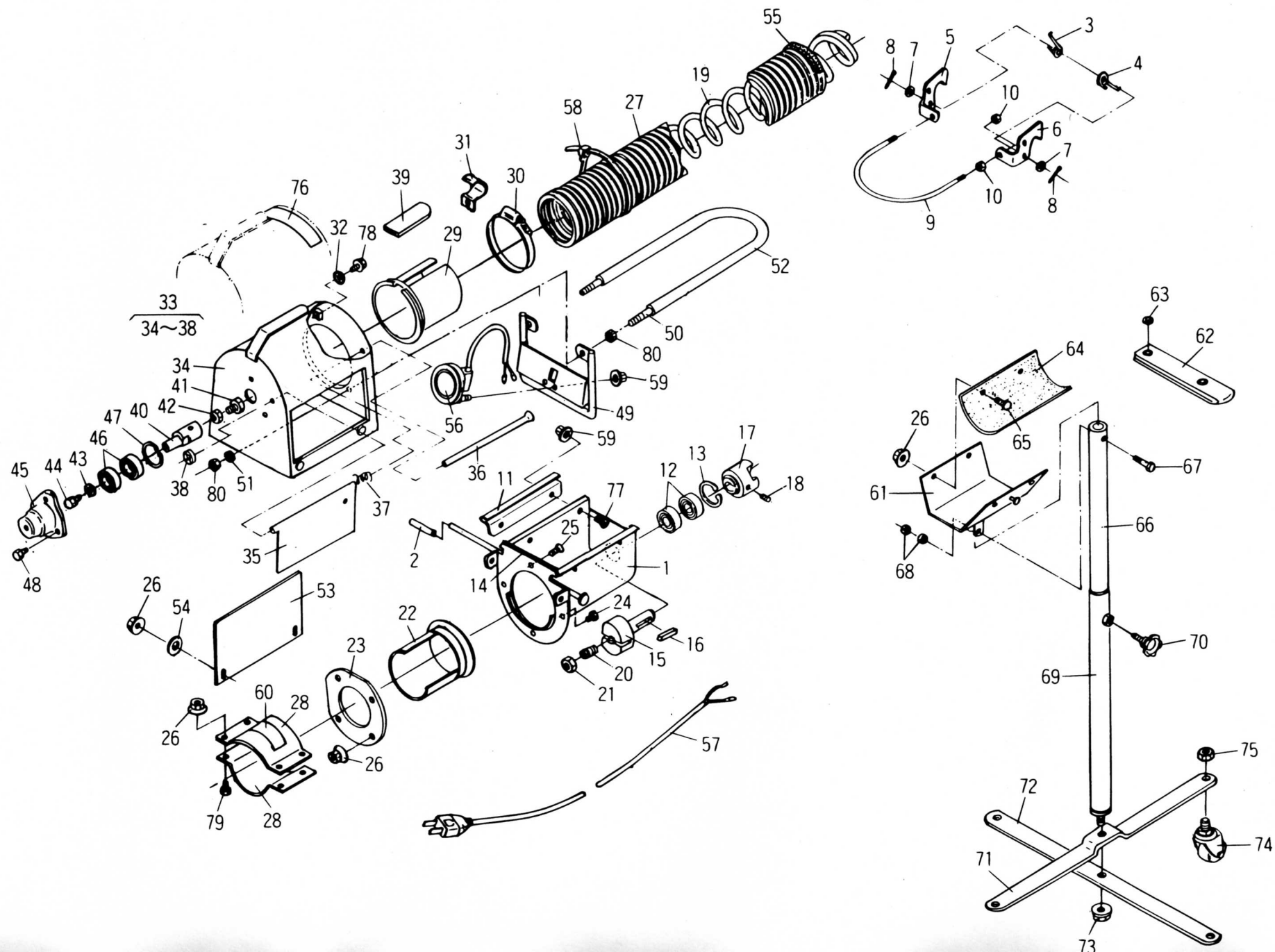


# 直結バネコン



# 直結バネコン

図番	コードNo.	部品名称	個数					備考	
			15AK	20AK	30AK	40AK	50AK		65AK
1	22803-1111-1	ケース (サシコミ)	1	1	1	1	1	1	
2	22767-1112-1	デッピングキャップ	1	1	1	1	1	1	
3	22767-1113-2	スプリング(ロック、ヒダリ)	1	1	1	1	1	1	
4	22767-1114-2	スプリング(ロック、ミギ)	1	1	1	1	1	1	
5	22767-1115-2	カナゲ (ロック、ヒダリ)	1	1	1	1	1	1	
6	22767-1116-2	カナゲ (ロック、ミギ)	1	1	1	1	1	1	
7	04013-50080	ヒラザガネ	2	2	2	2	2	2	M8 (φ18×t1.6)
8	05511-50212	ワリピン	2	2	2	2	2	2	呼2×12
9	22767-1117-1	ロックレバー	1	1	1	1	1	1	
10	02114-50080	ナット	4	4	4	4	4	4	M8
11	22767-1218-2	ガイド (サシコミ)	2	2	2	2	2	2	
12	08141-06003	ボールベアリング	2	2	2	2	2	2	#6003LLU
13	04611-00350	アナサークリップ	1	1	1	1	1	1	R-35
14	22767-1119-1	130スポンジ	1	1	1	1	1	1	
15	22803-1121-1	シャフト (1、バネ)	1	1	1	1	1	1	
16	05712-00522	フェザキー	1	1	1	1	1	1	5×5×22
17	22803-1122-1	ツメボス	1	1	1	1	1	1	
18	03650-00808	トメネジ	1	1	1	1	1	1	M8×8
19	22741-1123-1	ハンソウバネ	1						
	22743-1123-1	スプリング (ハンソウ)		1					
	22767-1123-2	ハンソウバネ			1				
	22744-1123-1	スプリング (ハンソウ)				1			
	22768-1123-2	ハンソウバネ					1		
22742-1123-1	ハンソウバネ						1		
20	03670-01230	トメネジ	1	1	1	1	1	1	M12×30
21	02114-50120	ナット	1	1	1	1	1	1	M12
22	22803-1124-1	パイプ (サシコミ)	1	1	1	1	1	1	
23	22803-1125-1	プレート (オサエリング)	1	1	1	1	1	1	
24	01222-50616	ボルト	3	3	3	3	3	3	M6×16
25	03016-50616	サラコネジ	1	1	1	1	1	1	M6×16

図番	コードNo.	部品名称	個数						備考
			15AK	20AK	30AK	40AK	50AK	65AK	
26	02021-50060	ナット	12	12	16	16	16	20	M6フランジナット
27	22801-1126-1	パイプ (ハンソウ)	1						
	22802-1126-1	パイプ (ハンソウ)		1					
	22803-1126-1	パイプ (ハンソウ)			1				
	22804-1126-1	パイプ (ハンソウ)				1			
	22805-1126-1	パイプ (ハンソウ)					1		
	22806-1126-1	パイプ (ハンソウ)						1	
28	22803-1132-1	バンド (ホース)	2	2	2	2	2	2	
29	22803-1127-1	パイプ (トシュツコウ)	1	1	1	1	1	1	
30	22865-1119-1	トメバンド	1	1	1	1	1	1	
31	54721-3845-1	ホースホルダ2	1	1	1	1	1	1	
32	22767-1138-1	リテーナ (トシュツコウ)	3	3	3	3	3	3	
33	22803-1120-1	ケース、コンプ (トシュツ)	1	1	1	1	1	1	
34	22803-1128-1	ケース (トシュツ)	1	1	1	1	1	1	
35	22803-1133-1	シャッタ (トシュツコウ)	2	2	2	2	2	2	
36	22767-1134-1	ピン (シャッタ)	2	2	2	2	2	2	
37	22767-1135-1	スプリング (シャッタ)	2	2	2	2	2	2	
38	13216-1113-1	ナット (プッシュ)	2	2	2	2	2	2	
39	22868-1125-1	デッピングキャップ	1	1	1	1	1	1	
40	22803-2129-1	シャフト (2、バネ)	1	1	1	1	1	1	
41	22875-2116-1	10×30ボルト	1	1	1	1	1	1	
42	02118-50100	ナット	1	1	1	1	1	1	M10
43	04015-50080	ヒラザガネ	1	1	1	1	1	1	M8 (φ26×t2.6)
44	01120-50816	ボルト	1	1	1	1	1	1	M8×16
45	22803-2122-1	ベアリングケース (トシュツ)	1	1	1	1	1	1	
46	08141-06203	ボールベアリング	2	2	2	2	2	2	#6203LLU
47	04611-00400	アナサークリップ	1	1	1	1	1	1	R-40
48	01202-50620	ボルト	3	3	3	3	3	3	M6×20
49	22865-1124-4	センサーガード	1	1	1	1	1	1	
50	22711-2117-2	パイプガード	1	1	1	1	1	1	

