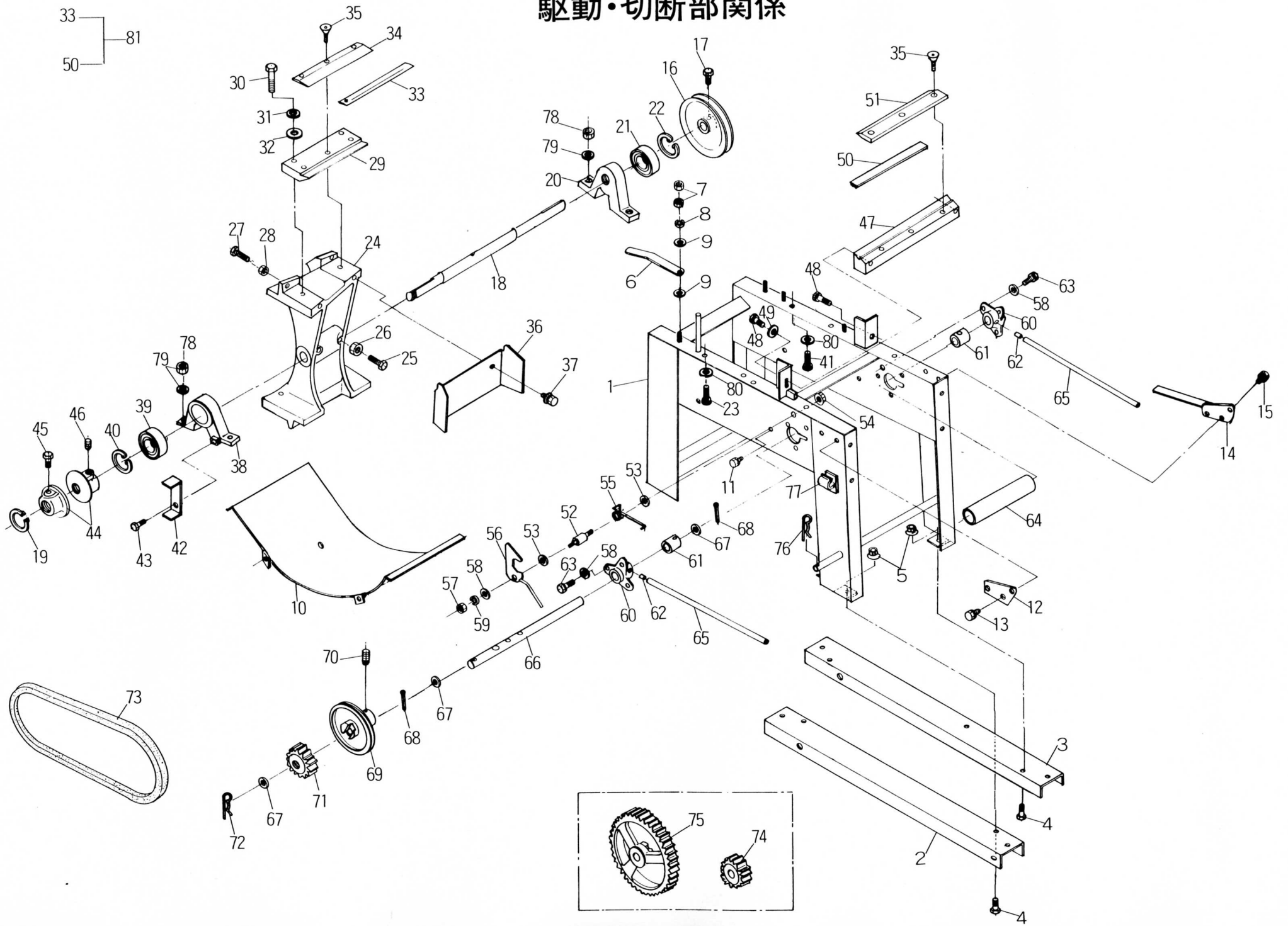


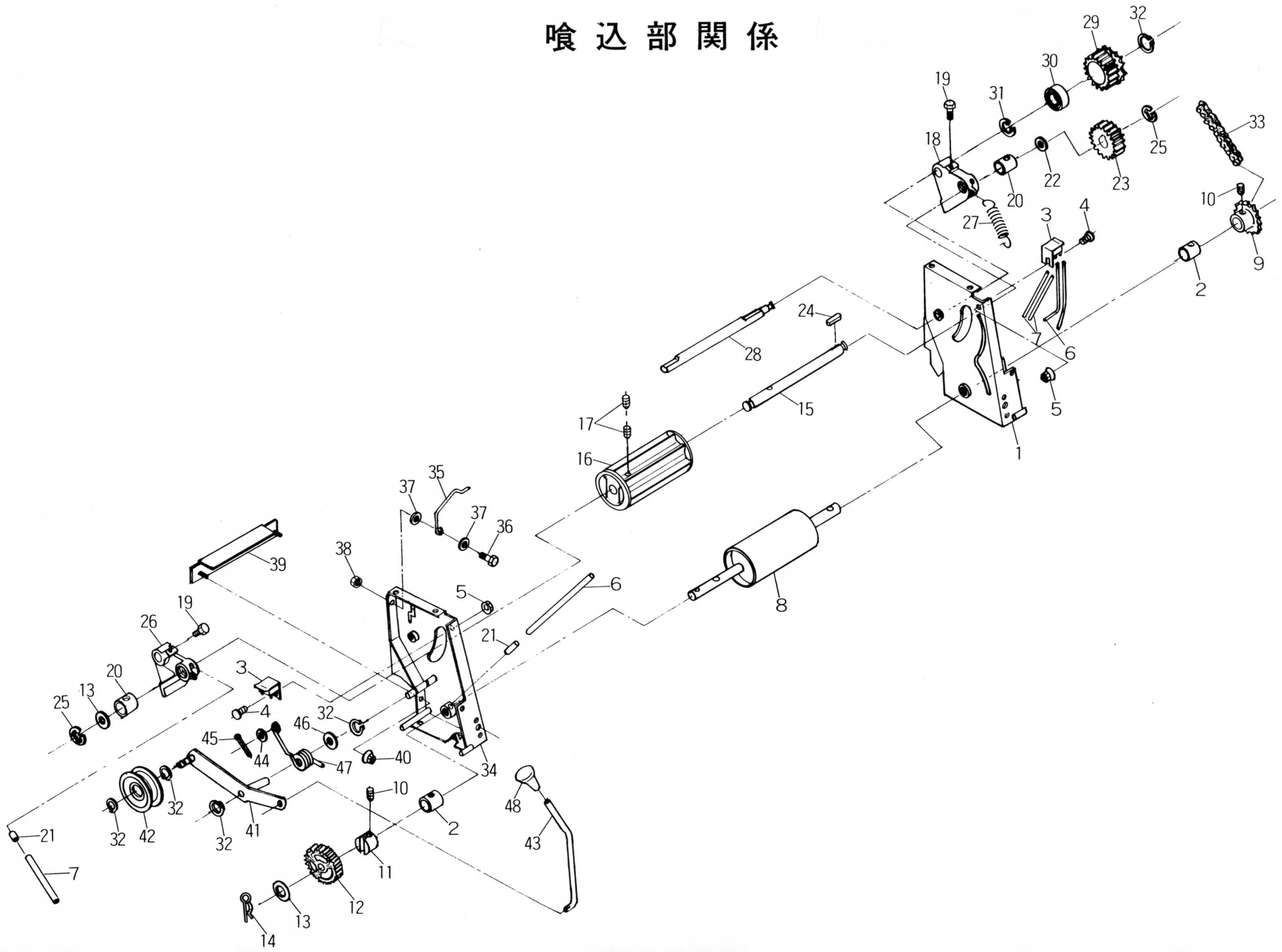
駆動・切断部関係



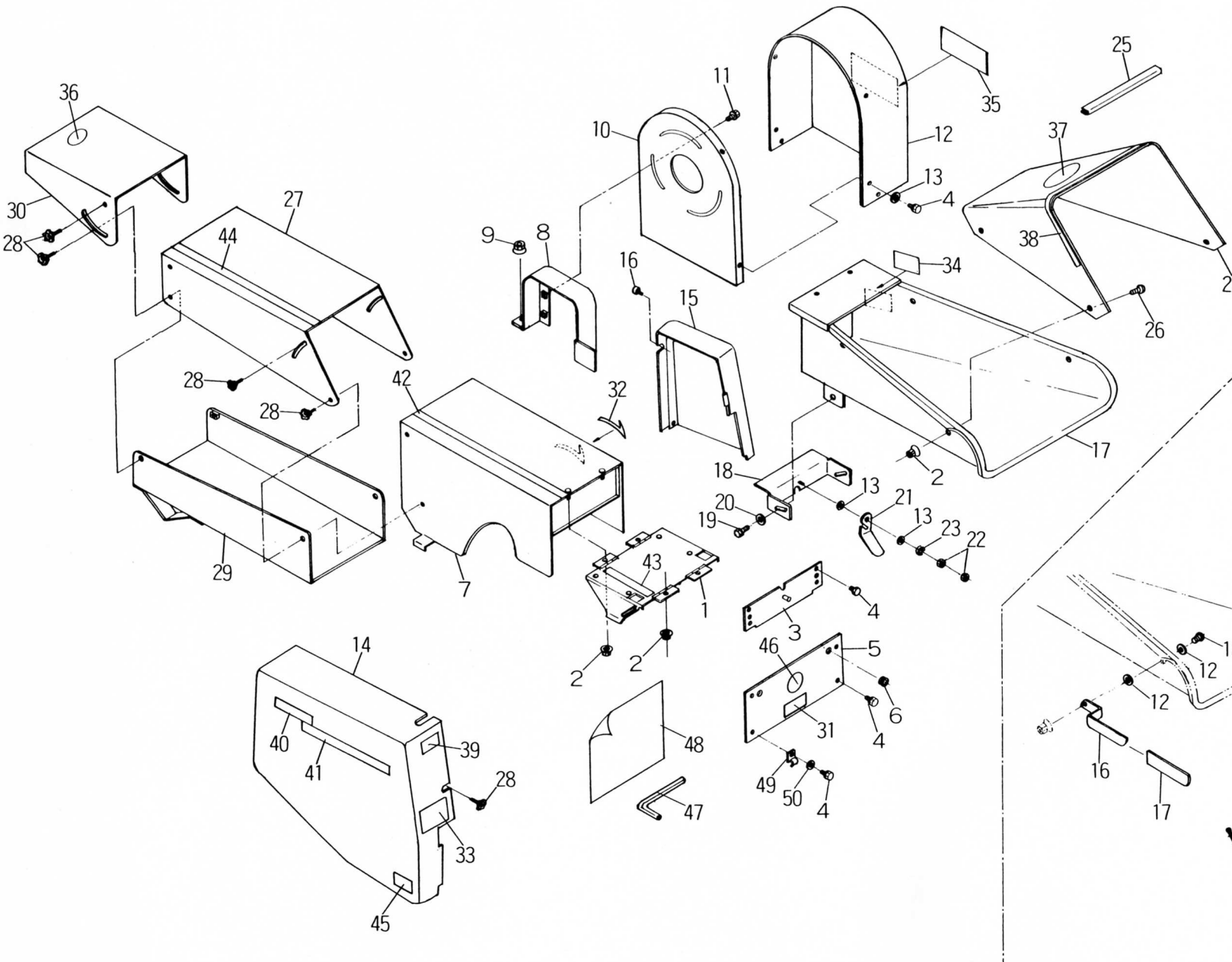
駆動・切断部関係

図番	コードNo.	部品名称	個数	備考	図番	コードNo.	部品名称	個数	備考	図番	コードNo.	部品名称	個数	備考	
1	71122-1111-2	ベース	1	EG-16-16S	32	04011-50120	ヒラザガネ	4	M12(φ22×t2.6)	61	71115-1176-1	19-25ブッシュ2	2		
	71123-1111-2	ベース	1	EG-19-19S		33	71122-1126-2	カイテンハ	2	EG-16-16S	62	30068-1118-1	メタルパイプ	2	
2	71122-1116-2	ドダイヒダリ	1		34		71123-1126-2	カイテンハ	2	EG-19-19S	63	01120-50825	ボルト	6	M8×25
3	71122-1117-2	ドダイミギ	1			35	71122-1127-2	カイテンハオサエ	2	EG-16-16S	64	71122-1165-1	ジクカバー	1	EG-16-16S
4	01150-50816	ボルト	4	M8×16	36		71123-1127-2	カイテンハオサエ	2	EG-19-19S		71123-1165-1	ジクカバー	1	EG-19-19S
5	02121-50080	フランジナット	4	M8		37	71122-1128-1	ロッカアナツキサラコネジ	9	M10×16(P1.5)	65	71122-1162-2	チューブ(5-375)	2	
6	71122-1112-1	カム1	2		38		71122-1129-1	ハイシュツハネ	2	EG-16	66	71122-1163-1	チュウカンジク	1	EG-16-16S
7	02112-50080	ナット	4	M8			39	71123-1129-1	ハイシュツハネ	2		EG-19	71123-1163-1	チュウカンジク	1
8	04512-50080	バネザガネ	2	M8				40	71129-1129-1	ハイシュクハネ	2	EG-16S	67	71115-1132-1	チョウセツザガネ
9	51161-7456-1	ヒラザガネ	4	M8(φ22×t2.3)		41	71130-1129-1		ハイシュツハネ	2	EG-16S	68	05511-50330	ワリピン	2
10	71122-1113-1	ソコイタ	1	EG-16	37		01026-50616	ボルト	4	M6×16	69	71122-1164-2	チュウカンブーリ	1	
	71123-1113-1	ソコイタ	1	EG-19	38	71122-1131-1	シュジクウケヒダリ	1		70	03671-01014	トメネジ	1	M10×14(P1.5)	
	71129-1113-1	ソコイタ	1	EG-16S	39	08141-06205	ボールベアリング	1	6205LLU	71	71212-1163-2	T23ギヤ	1		
	71130-1113-1	ソコイタ	1	EG-19S	40	04611-00520	アナサークリップ	1	C-52	72	71115-1168-1	スナップピン	1		
11	01202-50614	ボルト	4	M6×14	41	01170-51040	ボルト	2	M10×40(P1.25)	73	14112-1187-2	Vベルト	1	LA-#31	
12	71122-1114-1	オープンシテンヒダリ	1		42	71122-1132-1	ベルトオサエ	1		74	71115-1134-2	T14ギヤ	1		
13	01120-50816	ボルト	2	M8×16	43	01202-50614	ボルト	1	M6×14	75	71115-1137-2	T42ギヤ	1		
14	71122-1115-2	オープンシテンミギ	1		44	71115-1124-3	ワリブーリ	2		76	05525-51400	スナップピン	1		
15	01120-50816	ボルト	2	M8×16	45	01150-50822	ボルト	1	M8×22	77	71122-1118-1	クリップ	1		
16	71122-1121-1	Vブーリ(154)	1		46	03650-00815	トメネジ	1	M8×15(平先)	78	02118-50100	ナット	4	M10(P1.25)	
17	01170-51225	ボルト	1	M12×25(P1.25)	47	71122-1141-1	コテイハダイ	1	EG-16-16S	79	04512-50100	バネザガネ	4	M10	
18	71122-1122-1	シュジク	1	EG-16-16S		48	71123-1141-1	コテイハダイ	1	EG-19-19S	80	04011-50100	ヒラザガネ	4	M10(φ18×t2)
	71123-1122-1	シュジク	1	EG-19-19S	49		01120-51025	ボルト	2	M10×25(P1.5)	81	71122-1120-1	ハモノアッシ	1	EG16-16S(335)
19	04612-00250	ジクサークリップ	1	S-25		50	04013-50100	ヒラザガネ	1	M10(φ22×t2.3)		71123-1120-1	ハモノアッシ	1	EG19-19S(335)
20	71122-1123-1	シュジクウケミギ	1		51		71122-1142-2	コテイハ	1	EG-16-16S					
21	08141-06205	ボールベアリング	1	6205LLU		52	71123-1142-2	コテイハ	1	EG-19-19S					
22	04611-00520	アナサークリップ	1	C-52	53		71122-1143-1	コテイハオサエ	1	EG-16-16S					
23	01170-51040	ボルト	2	M10×40(P1.25)		54	71123-1143-1	コテイハオサエ	1	EG-19-19S					
24	71122-1124-1	ホイル	1		55		71122-1151-1	ロックシテンジク	1						
25	01150-51030	ボルト	2	M10×30(P1.5)		56	04013-50100	ヒラザガネ	2	M10(φ22×t2.3)					
26	02012-50100	ナット	2	M10(P1.5)	57		02131-50100	フランジナット	1	M10(P1.25)					
27	01152-50835	ボルト	4	M8×35		58	71122-1152-1	ロックバネ	1						
28	02114-50080	ナット	4	M8	59		71122-1153-2	ロックカナグ	1						
29	71122-1125-1	カイテンハダイ	2	EG-16-16S		60	02114-50080	ナット	1	M8					
	71123-1125-1	カイテンハダイ	2	EG-19-19S	60		04013-50080	ヒラザガネ	7	M8(φ18×t1.6)					
30	01150-51240	ボルト	4	M12×40(P1.75)			04512-50080	バネザガネ	1	M8					
31	04512-50120	バネザガネ	4	M12		81122-1161-1	チュウカンジクウケ	2							

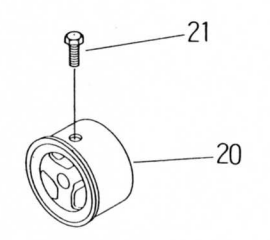
喰込部関係



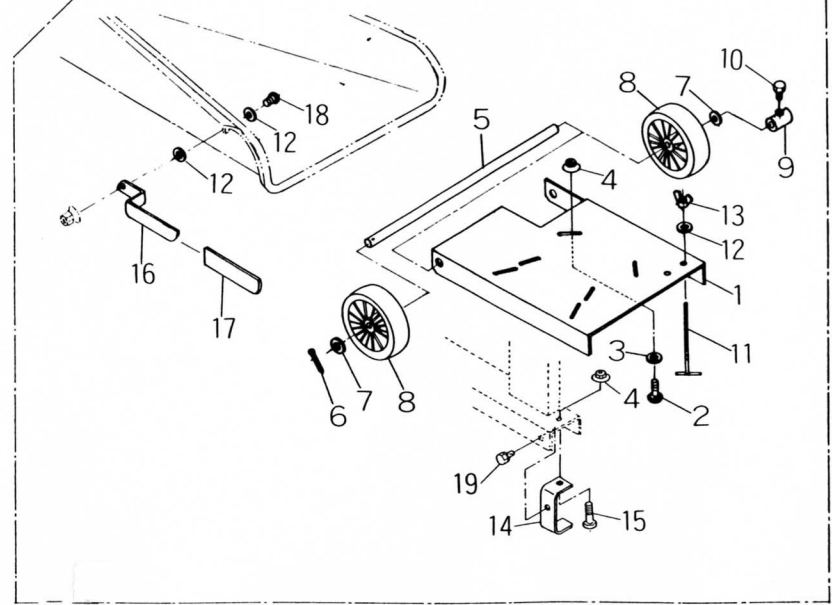
カバー・マーク関係



オプション部品 ヒラプーリアッシ



モータベースアッシ



カバー・マーク関係

図番	コードNo.	部品名称	個数	備考
1	71122-3111-1	フレームカバー 1	1	EG-16・16S
	71123-3111-1	フレームカバー 1	1	EG-19・19S
2	02021-50060	フランジナット	12	M 6
3	71122-3112-1	フレームカバー 2	1	EG-16・16S
	71123-3112-1	フレームカバー 2	1	EG-19・19S
4	01202-50614	ボルト	12	M 6×14
5	71122-3119-2	ベースカバー	1	EG-16・16S
	71123-3119-2	ベースカバー	1	EG-19・19S
6	71122-3113-1	グロメット(15)	2	
7	71122-3114-1	ジョウブカバー	1	EG-16
	71123-3114-1	ジョウブカバー	1	EG-19
	71129-3114-1	ジョウブカバー	1	EG-16S
	71130-3114-1	ジョウブカバー	1	EG-19S
8	71122-3115-1	ブーリカバーベース	1	
9	02121-50080	フランジナット	2	M 8
10	71115-2112-1	ブーリカバー 2	1	
11	01026-50616	ボルト	3	M 6×16
12	71115-2211-1	ブーリカバー 1	1	
13	57471-5117-1	19マルザ	6	M 6 (∅19×t1.6)
14	71122-3117-2	ベルトカバー	1	
15	71122-3118-1	チェーンカバー	1	
16	53415-4128-1	ジュシボルト	1	M 6×15
17	71122-5111-2	トイ	1	EG-16・16S
	71123-5111-2	トイ	1	EG-19・19S
18	71122-5112-1	トイフゾク	1	EG-16・16S
	71123-5112-1	トイフゾク	1	EG-19・19S
19	01120-50820	ボルト	2	M 8×20
20	51161-7456-1	ヒラザガネ	2	M 8 (∅22×t2.3)
21	71122-5113-1	カム 2	1	
22	02012-50060	ナット	2	M 6
23	04512-50060	バネザガネ	1	M 6
24	71122-5114-2	トイテンイタ	1	EG-16・16S
	71123-5114-2	トイテンイタ	1	EG-19・19S
25	71122-5115-1	モール(750)	1	EG-16・16S
	71123-5115-1	モール(780)	1	EG-19・19S
26	03014-50614	ナベコネジ	4	M 6×14
27	71122-5121-1	エルボ 1	1	EG-16

図番	コードNo.	部品名称	個数	備考
27	71123-5121-1	エルボ 1	1	EG-19
	71129-5121-1	エルボ 1	1	EG-16S
	71130-5121-1	エルボ 1	1	EG-19S
28	71122-3121-1	ノブボルト	9	M 6×15
29	71122-5122-1	エルボソコイタ	1	EG-16
	71123-5122-1	エルボソコイタ	1	EG-19
	71129-5122-1	エルボソコイタ	1	EG-16S
	71130-5122-1	エルボソコイタ	1	EG-19S
30	71122-5123-1	エルボ 2	1	EG-16
	71123-5123-1	エルボ 2	1	EG-19
	71129-5123-1	エルボ 2	1	EG-16S
	71130-5123-1	エルボ 2	1	EG-19S
31	71122-4111-1	マーク(カタシキ)	1	EG-16
	71122-4111-1	マーク(カタシキ)	1	EG-19
	71129-4111-1	マーク(カタシキ)	1	EG-16S
	71130-4111-1	マーク(カタシキ)	1	EG-19S
32	22111-1133-1	カイテンマーク	1	
33	71122-4112-1	マーク(チョウセツ)	1	
34	71122-4113-1	ラベル(チュウイ)	1	EG-16・16S
	71123-4113-1	ラベル(チュウイ)	1	EG-19・19S
35	71115-4116-1	アンゼンラベル	1	
36	54004-1423-3	ラベル 2	1	
37	54059-5113-1	ロールチュウイラベル	1	
38	71115-4118-1	トラマーク 1	1	
39	71122-4114-2	マーク(クラッチ)	1	
40	71122-4115-1	マーク(イージー)	1	
41	71122-4116-2	マーク(メンテナンス)	1	
42	71122-4117-2	マーク(シリンダカット)	1	
43	71122-4118-2	マーク(EG-16)	1	EG-16
	71123-4118-2	マーク(EG-19)	1	EG-19
	71129-4118-2	マーク(EG-16S)	1	EG-16S
	71130-4118-2	マーク(EG-19S)	1	EG-19S
44	71122-4119-2	マーク(デザイン)	1	
45	71122-4121-1	マーク(S)	1	
	71115-4328-1	Kマーク	1	
46	71122-4123-1	アンゼンカンティショウヒョウ	1	EG-16・16S
46	71123-4123-1	アンゼンカンティショウヒョウ	1	EG-19・19S

図番	コードNo.	部品名称	個数	備考
47	07014-00006	ボウスパナ	1	
48	71122-5151-1	トリアツカイセツメイショ	1	
49	54721-3845-1	ホースホルダ 2	1	
50	04013-50060	ヒラザガネ	1	M 6 (∅13×t1.0)

オプション部品

図番	コードNo.	部品名称	個数	備考
1	71816-1111-1	ベース	1	
2	01611-50830	カクネマルアタマボルト	4	M 8×30
3	04013-50120	ヒラザガネ	4	M12(∅26×t2.3)
4	02121-50080	フランジナット	6	M 8
5	71816-1112-1	シャフト(シテン)	1	
6	05511-50325	ワリピン	1	3×25
7	04013-50140	ヒラザガネ	2	M14(∅30×t2.6)
8	71816-1113-1	シャリン	2	
9	71816-1114-1	カラー(34)	1	
10	01150-50814	ボルト	1	M 8×14
11	71816-1115-1	Tボルト	1	
12	57471-5117-1	19マルザ	5	M 6 (∅19×t1.6)
13	02810-50060	チョウナット	1	M 6
14	71816-1116-2	スタンド	2	
15	01150-50820	ボルト	2	M 8×20
16	71816-1121-1	モチテ	2	
17	22868-1125-1	デッピングキャップ	2	
18	03014-50620	ナベコネジ	2	M 6×20
19	01202-50614	ボルト	2	M 6×14
20	71122-9111-1	ヒラブーリ	1	
21	01152-51230	ボルト	1	M12×30 (PL75)