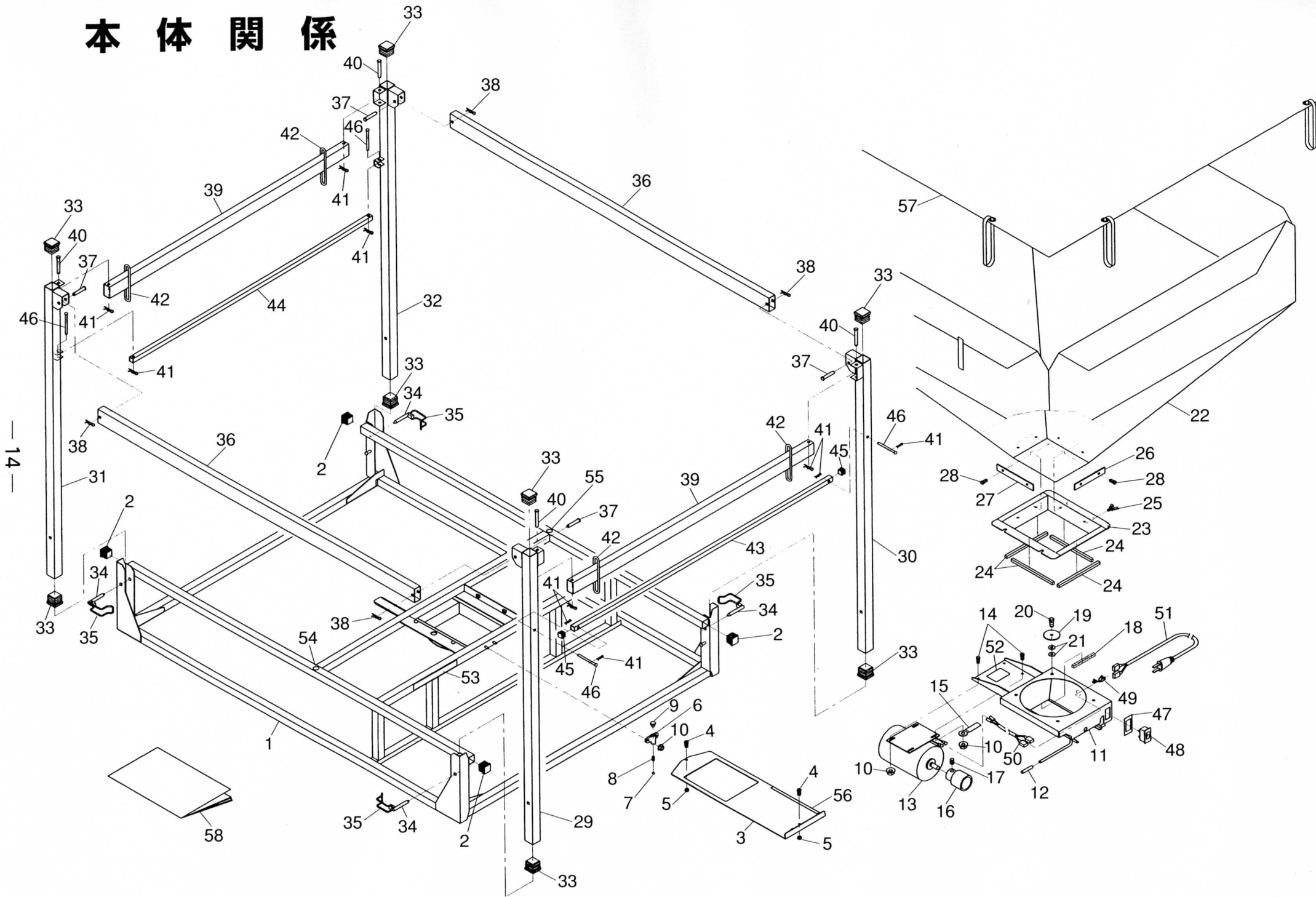


本体関係



本 体 関 係

図番	コードNo.	部 品 名 称	個数	備 考
1	22387-1111-2	フレーム	1	
2	22145-1161-1	プラグ (31×31)	4	
3	22387-1112-1	シャッタ	1	
4	01053-50612	ボルト	2	M6×12
5	02014-50060	ナット	2	M6
6	53721-5334-1	シャッタストッパー	1	
7	07715-01605	ボール	1	
8	53581-5624-1	シャッタストッパーバネ	1	
9	53721-5335-1	シャッタストッパーボルト	1	
10	02021-50060	ナット	6	M6フランジナット
11	22387-1121-2	ベース (モミウケ)	1	
12	22767-1112-1	デッピングキャップ	1	
13	22374-1221-2	モータ (タンソウ100V0.4KW)	1	
14	01053-50616	ボルト	4	M6×16
15	15272-6759-1	コードクランプ	1	
16	22387-1126-1	ツメクラッチ (モータ)	1	
17	03650-00812	トメネジ	1	M8×12 平先
18	22373-1125-1	105スポンジ	1	
19	22387-1127-1	ザガネ (モミウケベース)	4	
20	01123-50820	ボルト	4	M8×20
21	51161-7456-1	ヒラザガネ (8.5-22)	8	
22	22387-2111-1	タンク (モミ)	1	
23	22387-2121-1	ベース (フクロ)	1	
24	22387-2122-1	スポンジ (10-10-205)	4	
25	01811-50815	チョウボルト	2	M8×15
26	22387-2123-1	リテーナ (フクロ,ゼンゴ)	2	
27	22387-2124-1	リテーナ (フクロ,サユウ)	2	
28	01023-50616	ボルト	8	M6×16
29	22387-2131-1	ポスト (F,LH)	1	
30	22387-2132-1	ポスト (F,RH)	1	

図番	コードNo.	部 品 名 称	個数	備 考
31	22387-2133-2	ポスト (R,LH)	1	
32	22387-2134-2	ポスト (R,RH)	1	
33	22373-1148-1	プラグ (40×40)	8	
34	22839-1113-1	ピン (チョウセツ)	4	
35	22829-2134-3	スプリング (チョウセツ)	4	
36	22387-2141-1	ビーム (1)	2	
37	05122-51045	アタマツキピン	4	
38	05515-51000	スナップピン	4	φ10用
39	22387-2142-1	ビーム (2)	2	
40	05122-50865	アタマツキピン	4	
41	05516-50800	スナップピン	10	φ8用
42	19115-1133-2	ゴムワ	4	
43	22387-2145-2	ビーム (3)	1	
44	22387-2146-2	ビーム (4)	1	
45	22387-2147-1	プラグ (19-19)	2	
46	22387-2148-2	ピン (8-85)	4	
47	22308-3112-1	ラベル (スイッチ)	1	
48	22374-2211-1	スイッチ (10A)	1	
49	14124-1185-1	クランプ (6N-4)	1	
50	22308-3118-1	コード (モータ)	1	
51	22374-2113-1	コード (デンゲン)	1	
52	22387-4111-1	ラベル (カタシキ)	1	
53	22373-1152-2	ラベル (アンゼンサギョウ)	1	
54	22313-4112-1	ラベル (A)	1	
55	22313-4113-1	ラベル (B)	1	
56	22387-4115-1	ラベル (シャッタ,チョウセイ)	1	
57	22387-4116-1	カバー (トップ)	1	
58	22387-5111-1	トリアツカイセツメイショ	1	