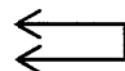


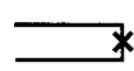
# KD-201GHT 本体

図番	品番	部品名称	数量	互換	備考
1	22330-1111-1	フレーム	1		
2	22145-1161-1	プラグ (31X31)	6		
3	57531-5119-1	32サガネ	2		
4	05516-50800	スタップピン	2		呼びφ8
5	22323-1112-4	シャッタ	1		
6	01053-50612	ボルト	1		M6X12
7	02014-50060	ナット	1		M6
8	53721-5334-1	シャッタストッパ	1		
9	07715-01605	ボール	1		
10	53581-5624-1	シャッタストッパハネ	1		
11	53721-5335-1	シャッタストッパボルト	1		
12	02021-50060	ナット	2		M6
13	22330-1112-1	ベース(モータ)	1		
14	22767-1112-1	デッティングキャップ	1		
15	22373-1125-1	105スポンジ	1		
16	22329-1127-1	ガイド(モミウケベース, 1)	2		
17	22330-1116-1	ガイド(2, モータベース)	1		
18	01025-50616	ボルト	4		M6X16
19	04013-50080	ヒラサガネ	2		M8(φ18Xt1.6)
20	51161-74561	ヒラサガネ	2		M8(φ22Xt2.3)
21	01123-50820	ボルト	3		M8X20
22	22329-1115-1	ピン(ストッパ)	1		
23	05525-50800	スタップピン	1		呼びφ8
24	22323-2111-2	タンク(モミ)	1		
25	22323-2113-1	ハント(フクロ)	1		
26	22323-2114-1	フック(シャックル)	1		
27	22323-2115-1	フック(ナスカ)	1		

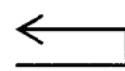
図番	品番	部品名称	数量	互換	備考
28	22329-1132-1	ベース(フクロ)	1		
29	22323-1136-2	スポンジ(3X15X275)	2		
30	5J012-4197-1	ノボルト(M8-15)	2		
31	22329-1134-1	リテーナ(フクロ, センゴ)	2		
32	22329-1135-1	リテーナ(フクロ, サユウ)	2		
33	01023-50620	ボルト	8		M6X20
34	22875-3142-1	モミセンサー	1		a接点
35	02021-50050	ナット	2		M5
36	22329-2131-1	ホスト(F)	1		
37	05122-51055	アタマツキピン	4		
38	50080-3413-1	スタップピン(10, スケトメツキ)	16		呼びφ10
39	22323-2135-1	スプリング(1)	4		
40	01025-50612	ボルト	4		M6X12
41	22329-2136-1	ステー(ホスト, マ)	2		
42	22329-2133-1	ホスト(R)	1		
43	22329-2137-1	ステー(ホスト, ウシロ)	2		
44	22329-2140-1	ホスト, アッシ(スライド, 1)	2		45, 46, 47
45	22329-2141-1	ホスト(スライド, 1)	2		
46	22323-2143-1	スプリング(2)	8		
47	22323-2144-1	リベット(ブラインド)	8		
48	22301-2153-1	プラグ(35X35)	4		
49	22323-2145-1	ピン(カハ)	4		
50	22329-2150-1	ホスト, アッシ(スライド, 2)	2		46, 47, 51
51	22329-2142-1	ホスト(スライド, 2)	2		
52	22329-2151-1	ヒーム(ナガテ)	2		
53	22329-2152-1	ヒーム(ミジカテ)	2		
54	22323-2153-2	テープ(シュウノウ)	1		



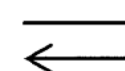
新旧部品兼用可



新旧部品兼用不可

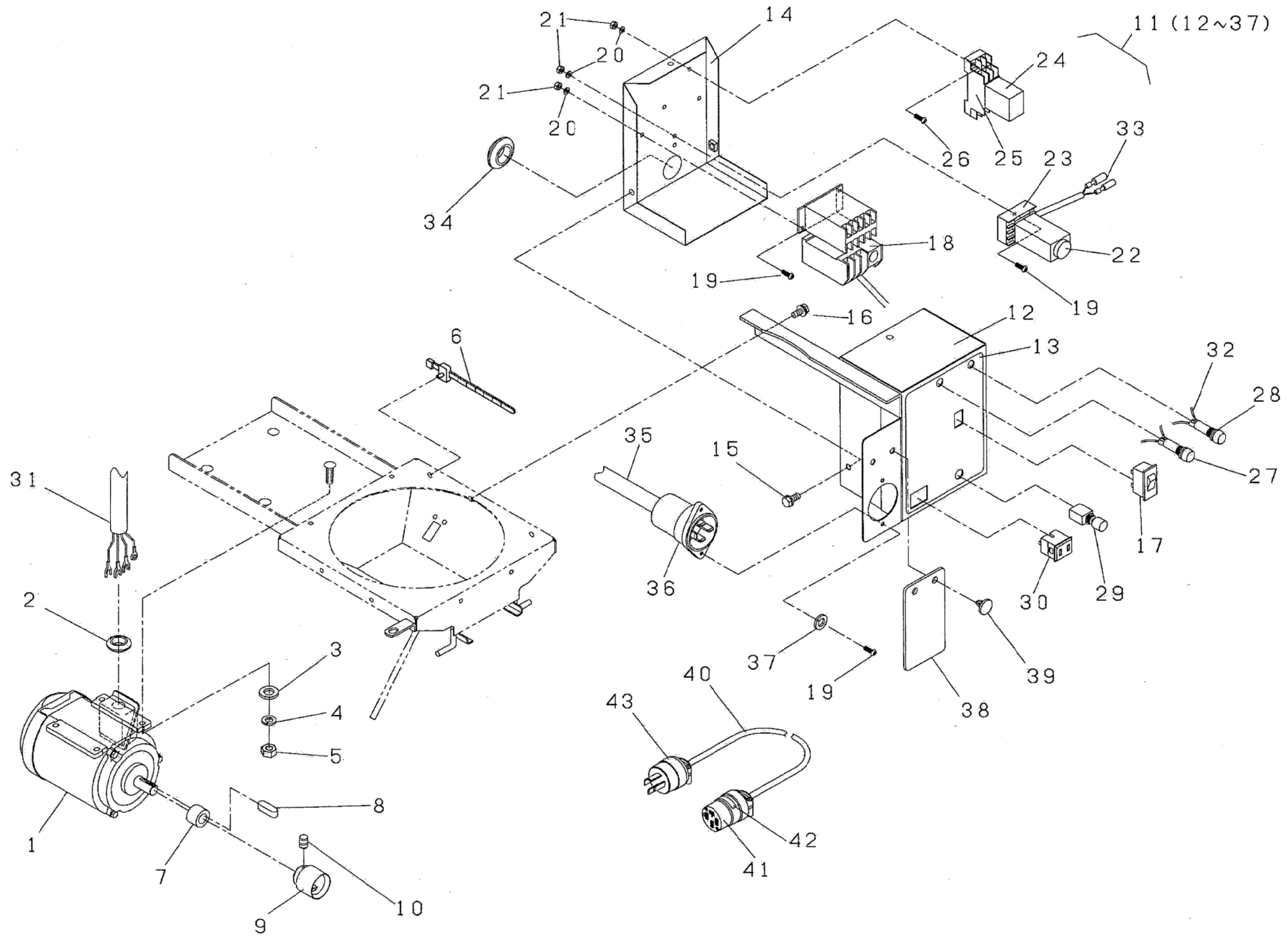


新部品は旧部品に兼用可



旧部品は新部品に兼用可





# KD-201GHT 電装

図番	品番	部品名称	数量	互換	備考
1	22191-2121-1	モータ	1		
2	22625-1137-1	クローメット(26, マツキ)	1		
3	04013-50080	ヒラサガネ	4		M8 (φ18Xt1.6)
4	04512-50080	ハネサガネ	4		M8
5	02114-50080	ナット	4		M8
6	5H215-2579-1	コードクランプ (140)	1		
7	22330-1114-1	カラー(モータ)	1		
8	22330-1117-1	フェザキー	1		
9	22330-1115-1	ホース(モータツメ)	1		
10	03650-00808	トメネジ	1		M8X8 ヒラサキ
11	22330-3110-1	ボックス, アッソ(コントロール)	1		12~35
12	22337-3111-1	ボックス(コントロール)	1		
13	22301-3112-1	ラベル(ボックス)	1		
14	22329-3113-1	カバー(ボックス)	1		
15	01023-50612	ボルト	3		M6X12
16	01025-50616	ボルト	2		M6X16
17	22301-3114-1	スイッチ(J7)	1		
18	22758-2126-1	デンスカイヘキ	1		
19	03054-50412	ナベコネジ	6		M4X12
20	04512-50040	ハネサガネ	6		M4
21	02054-50040	ナット	6		M4
22	22124-2115-1	タイマー	1		
23	22124-2116-1	タイマータンジダイ	1		
24	22735-2134-1	ミニリレー	1		
25	22735-2135-1	リレーソケット	1		
26	03054-50416	ナベコネジ	2		M4X16
27	22735-2138-1	ネオンフラケット(オレンジ)	1		

図番	品番	部品名称	数量	互換	備考
28	22124-2125-1	ネオンフラケット(レッド)	1		
29	22782-2218-1	オシボタンスイッチ	1		
30	22777-2115-1	コンセント2P	1		
31	22330-3112-1	コード(モータ)	1		
32	22323-3121-1	コード(ハイゼン)	1		
33	22301-3122-1	コード(センサ)	1		
34	22122-1181-1	クローメット	1		
35	22337-3112-1	コード(2, テンゲン)	1		
36	22132-2122-1	コネクタラック	1		
37	04013-50040	ヒラサガネ	2		M4
38	22337-3113-1	カバー(フラック)	1		
39	22337-3114-1	クリップ(1026)	2		
40	22132-2135-1	コード(1, テンゲン)	1		
41	22132-2136-1	コネクタ	1		
42	22132-2137-1	ラベル(コネクタ)	1		
43	22731-3131-1	サンコミフラック 4P	1		

新旧部品兼用可     
 新旧部品兼用不可

新部品は旧部品に兼用可     
 旧部品は新部品に兼用可