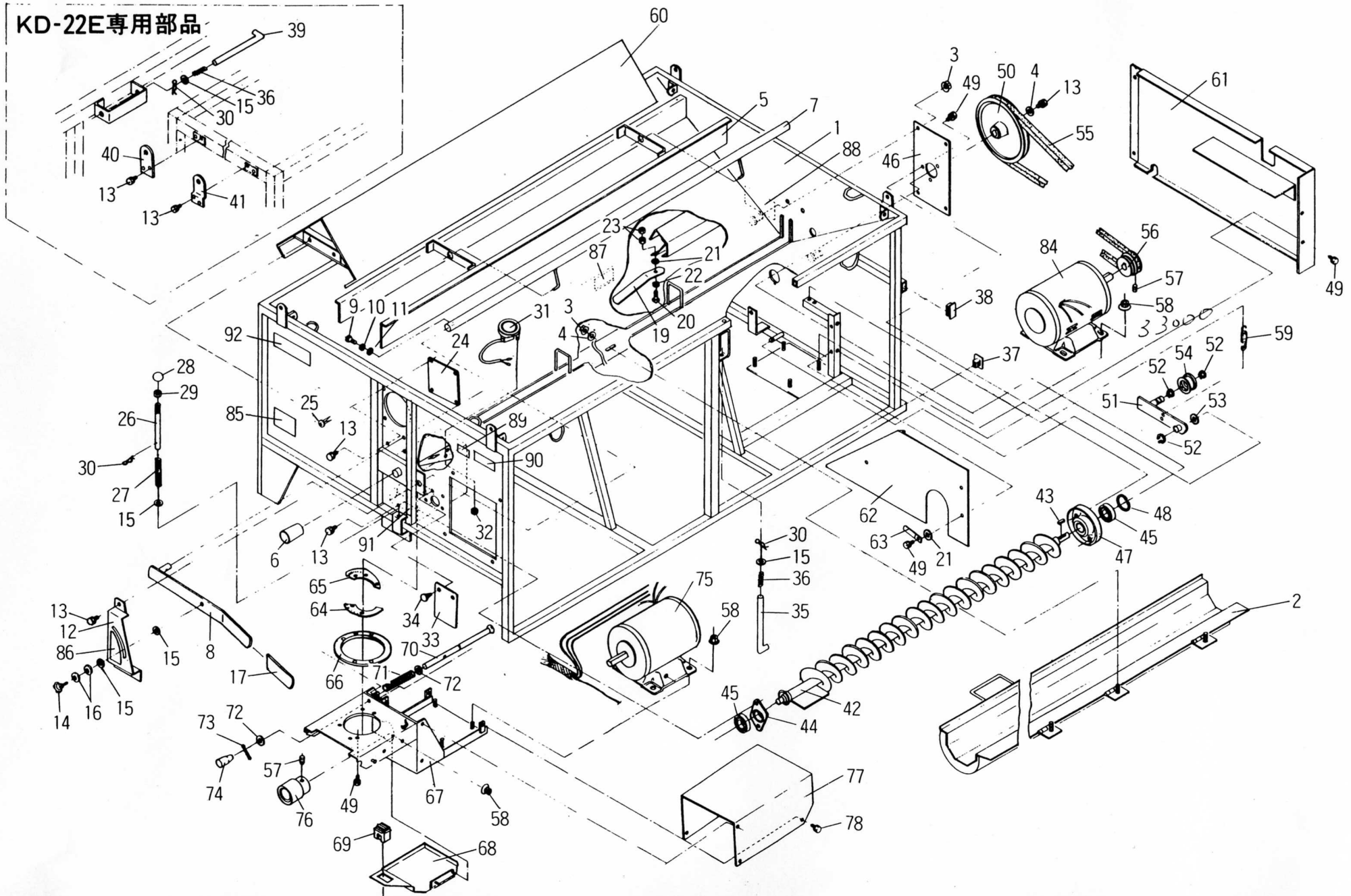


# ボデー関係



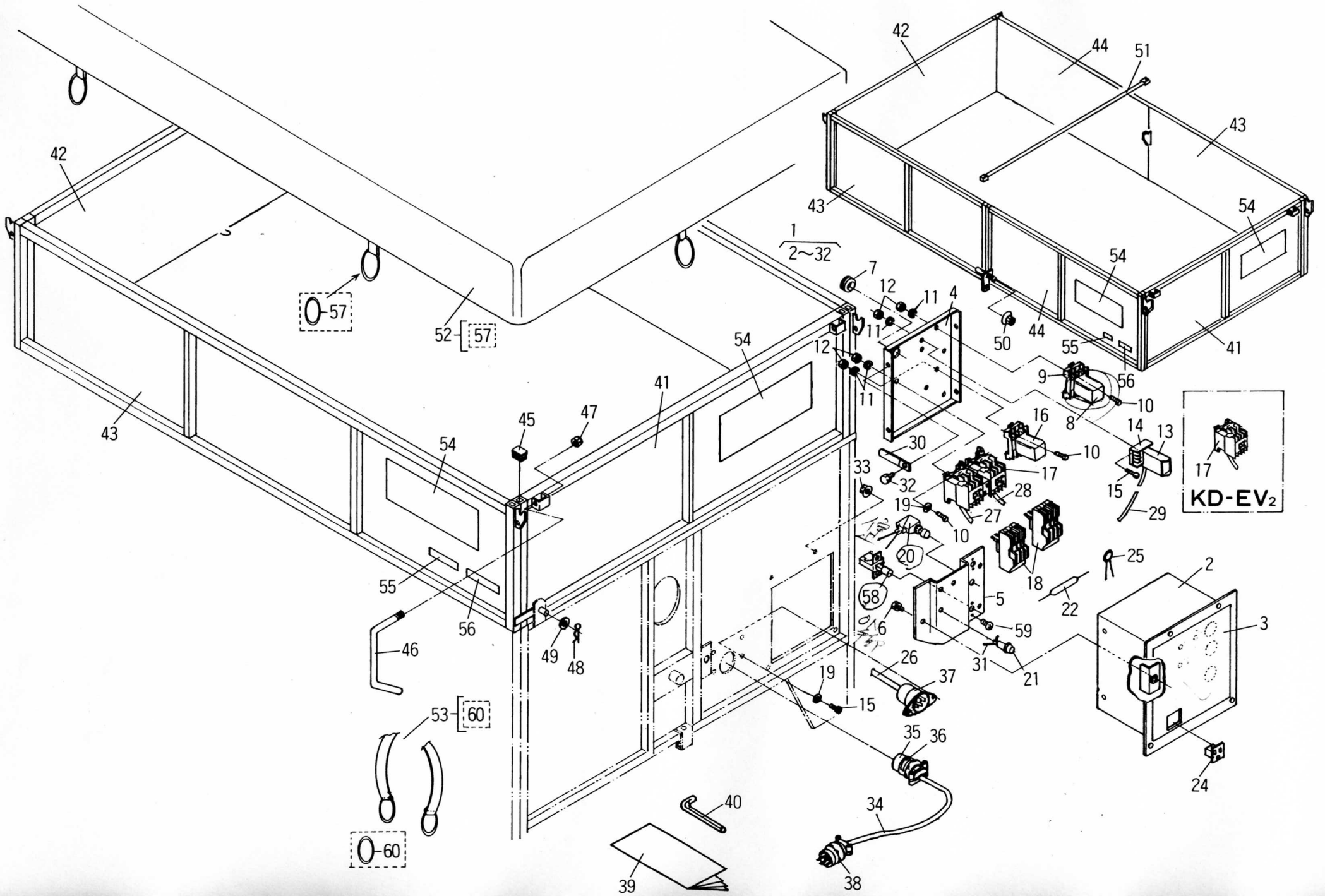
# ボデー関係

図番	コード No	部品名称	個 数					備 考
			08~15 E	08~15 EH	08~15 EV <sub>2</sub>	22~31 E	22~31 EH	
1	22145-1211-4	ボデー	1	1				
	22156-1111-3	ボデー			1			
	22147-1211-4	ボデー				1	1	
2	22145-1112-2	ケース(スクリュ)	1	1	1			
	22147-1112-2	ケース(スクリュ)				1	1	
3	02121-50080	ナット	7	7	7	13	13	M8
4	04015-50080	ヒラザガネ	4	4	4	6	6	M8(φ26×t2.6)
5	22145-1214-1	シャッタ	1	1	1			
	22147-1214-1	シャッタ				1	1	
6	22145-1113-1	プラグ(φ38.1)	4	4	4	4	4	
7	22145-1219-1	シャフト(シャッタ)	1	1	1			
	22147-1219-1	シャフト(シャッタ)				1	1	
8	22145-1229-1	レバー(シャッタ)	1	1	1	1	1	
9	01153-50830	ボルト	1	1	1	1	1	M8×30(7T)
10	04512-50080	バネザガネ	1	1	1	1	1	M8
11	51161-7456-1	ヒラザガネ(8.5-22)	1	1	1	1	1	M8(φ22×t2.3)
12	22145-1125-1	ガイド(レバー)	1	1	1	1	1	
13	01120-50816	ボルト	9	9	9	13	13	M8×16
14	71218-2139-1	ノボボルト	1	1	1	1	1	M8×20
15	04013-50080	ヒラザガネ	5	5	5	9	9	M8(φ18×t1.6)
16	5J012-5137-1	サラバネ(M8)	2	2	2	2	2	
17	22868-1125-1	デッピングキャップ	1	1	1	1	1	
19	22124-1117-2	オープンレバー	3	3	3	5	5	
20	01222-50625	ボルト	3	3	3	5	5	M6×25
21	57471-5117-1	19マルザ	6	6	6	8	8	M6(φ19×t1.6)
22	04512-50060	バネザガネ	3	3	3	5	5	M6
23	02014-50060	ナット	6	6	6	10	10	M6
24	22145-1117-1	プレート(テンケン)	1	1	1	1	1	
25	22145-1116-1	リベット(6-20)	4	4	4	4	4	
26	22145-1115-1	ピン(ロック)	1	1	1	1	1	

図番	コード No	部品名称	個 数					備 考
			08~15 E	08~15 EH	08~15 EV <sub>2</sub>	22~31 E	22~31 EH	
27	22142-1116-2	スプリング(ロックピン)	1	1	1	1	1	
28	22145-1118-1	レバークリップ	1	1	1	1	1	
29	02114-50080	ナット	1	1	1	1	1	M8
30	05525-50800	スナップピン	3	3	3	7	7	φ8用
31	22875-31421	モミセンサー(a接点)	1	1	1	1	1	
32	02021-50050	ナット	2	2	2	2	2	M5
33	22132-1119-1	カバー(プラグ)	1	1	1	1	1	
34	22131-1118-1	アンカークリップ	2	2	2	2	2	
35	22145-1163-1	ピン(159)	2	2	2	4	4	
36	22145-1162-1	スプリング(パネル)	2	2	2	6	6	
37	22145-1161-1	プラグ(31×31)	4	4	4	-	-	
38	11309-1122-1	キャップ(60×30)	1	1	1	-	-	
39	22147-1161-1	ピン(97)	-	-	-	2	2	
40	22147-1181-2	ブラケット(1,パネル)	-	-	-	2	2	
41	22147-1182-2	ブラケット(2,パネル)	-	-	-	2	2	
42	22145-1121-1	シャフト(スクリュ)	1	1	1			
	22147-1121-1	シャフト(スクリュ)				1	1	
43	05712-00522	フェザキー	1	1	1	1	1	5×5×22
44	22135-1124-1	ジクウケ	1	1	1	1	1	
45	08141-06203	ボールベアリング	2	2	2	2	2	#6203LLU
46	22145-1128-1	プレート(ベアケース)	1	1	1	1	1	
47	22132-1122-1	ベアケース	1	1	1	1	1	
48	04611-00400	アナサークリップ	1	1	1	1	1	R40
49	01202-50614	ボルト	15	15	15	15	15	M6×14
50	22132-11232	156プーリ	1	1	1	1	1	
51	22145-11241	テンションアーム	1	1	1	1	1	
52	04612-00150	ジクサークリップ	3	3	3	3	3	S-15
53	04014-50140	ヒラザガネ	1	1	1	1	1	M14(φ30×t32)
54	57471-1113-1	テンションプーリ	1	1	1	1	1	
55	22145-1164-1	Vベルト(トクB45)	1	1	1	1	1	LB-45



# 電装・パネル関係



# 電装・パネル関係

図番	コードNo.	部品名称	個数					備考
			08~15 E	08~15 EH	08~15 EV2	22~31 E	22~31 EH	
1	22145-2210-1	ボックス、キット(コントロール)	1					②~③③、⑤⑤、⑤⑤
	22147-2210-1	ボックス、キット(コントロール)				1		②~③③、⑤⑤、⑤⑤
	22151-2210-1	ボックス、キット(コントロール)		1				②~③③、⑤⑤、⑤⑤
	22153-2210-1	ボックス、キット(コントロール)					1	②~③③、⑤⑤、⑤⑤
	22156-2210-1	ボックス、キット(コントロール)			1			②~③③、⑤⑤、⑤⑤
2	22145-2111-1	ボックス(コントロール)	1	1	1	1	1	
3	22145-2112-1	ラベル(ボックス)	1	1	1	1	1	
4	22145-2113-1	カバー(コントロール)	1	1		1	1	
	22156-2113-1	カバー(コントロール)			1			
5	22145-2114-2	ブランケット(スイッチ)	1	1	1	1	1	
6	01202-50614	ボルト	3	3	3	3	3	M6×14
7	22122-1181-1	グロメット	1	1	1	1	1	
8	22735-2134-1	ミニリレー	1	1	1	1	1	
9	22735-2135-1	リレーソケット	1	1	1	1	1	
10	03054-50416	ナベコネジ	6	6	6	6	6	M4×16
11	04512-50040	バネザガネ	8	8	8	8	8	M4
12	02054-50040	ナット	8	8	8	8	8	M4
13	22124-2115-1	タイマー	1	1	1	1	1	
14	22124-2116-1	タイマータンシダイ	1	1	1	1	1	
15	03054-50412	ナベコネジ	4	4	4	4	4	M4×12
16	25111-6154-1	ギャクソウリレー	1	1		1	1	
17	22132-2118-1	リレー(インターロック)	1	1		1	1	
	22132-2119-1	リレー			2			
18	22145-2118-1	サーマルリレー	2	1		1		
	22147-2118-1	サーマルリレー				1	1	
	22151-2118-1	サーマルリレー		1			1	
	22156-2118-1	サーマルリレー			2			
19	04013-50040	ヒラザガネ	4	4	6	4	4	M4 (φ10×t0.8)
20	22124-2121-1	オシボタンスイッチ	1	1	1	1	1	

図番	コードNo.	部品名称	個数					備考
			08~15 E	08~15 EH	08~15 EV2	22~31 E	22~31 EH	
21	22735-2138-1	ネオンブランケット(オレンジ)	1	1	1	1		
22	22145-2119-1	テイコウ (49KΩ)	1	1	1	1	1	
23	22124-2125-1	ネオンブランケット(レッド)	2	2	2	2	2	
24	22145-2117-1	コンセント(2P+1)	1	1	1	1	1	
25	22731-3121-1	ゼットラップコイルサージ	1	1	1	1	1	
26	22132-2121-1	コード (2、デンゲン)	1	1		1	1	
	22156-2121-1	コード (2、デンゲン)			1			
27	22145-2115-2	コード (1、モータ)	1	1				
	22147-2115-2	コード (1、モータ)				1	1	
	22156-2115-1	コード (1、モータ)			1			
28	22145-2216-1	コード (2、モータ)	1					
	22147-2216-1	コード (2、モータ)				1		
	22151-2216-1	コード (2、モータ)		1				
	22153-2216-1	コード (2、モータ)					1	
	22156-2216-1	コード (2、モータ)			1			
29	22145-2132-1	コード (センサ)	1	1	1			
	22147-2132-1	コード (センサ)				1	1	
30	22124-2233-1	コーテングクリップ	2	2	2	2	2	
31	22145-2234-1	コード (ハイセン)	1	1		1	1	
	22156-2234-1	コード (ハイセン)			1			
32	01202-50610	ボルト	4	4	4	4	4	M6×10
33	02021-50060	ナット	4	4	4	4	4	M6
34	22132-2135-1	コード (1、デンゲン)	1	1		1	1	
	22156-2135-1	コード (1、デンゲン)			1			
35	22132-2136-1	コネクター	1	1	1	1	1	
36	22132-2137-1	ラベル (コネクター)	1	1	1	1	1	
37	22132-2122-1	コティブラグ	1	1	1	1	1	
38	22731-3131-1	サシコミブラグ4P	1	1		1	1	
	22863-4113-1	サシコミブラグ3P			1			



# 電装・パネル関係

図番	コードNo.	部品名称	個数					備考
			08	11	15	22	31	
39	22145-1171-3	トリアツカイセツメイショ	1	1	1	1	1	
40	22111-1162-1	ロッカクボウスバナ	1	1	1	1	1	4mm
41	22144-5111-3	パネル (A)	1					
	22145-5111-3	パネル (A)		1				
	22146-5111-3	パネル (A)			1			
	22147-5111-2	パネル (A)				1		
42	22148-5111-2	パネル (A)					1	
	22144-5112-3	パネル (B)	1					
	22145-5112-3	パネル (B)		1				
	22146-5112-3	パネル (B)			1			
	22147-5112-2	パネル (B)				1		
43	22148-5112-2	パネル (B)					1	
	22144-5113-4	パネル (C)	2					
	22145-5113-4	パネル (C)		2				
	22146-5113-4	パネル (C)			2			
	22147-5113-3	パネル (C)				2		
44	22148-5113-3	パネル (C)					2	
	22147-5114-3	パネル (D)				2		
45	22148-5114-3	パネル (D)					2	
	22131-5115-1	キャップ	8	8	8	12	12	
46	22145-5114-1	レバー (パネル)	4	4	4	6	6	
47	22132-5114-1	ナット (M12タフロック)	4	4	4	6	6	
48	05525-50880	スナップピン	2	2	2	2	2	φ8用
49	04013-50080	ヒラザガネ	2	2	2	2	2	M8 (φ18×t1.6)
50	02121-50080	ナット				2	2	M8
51	22341-5114-1	パネルホキョウ				1	2	
52	22145-5121-1	カバー (ジョウブ)	1	1	1			
	22147-5121-1	カバー (ジョウブ)				1	1	
53	22145-5131-2	クランプ (パネル)	2	2	2			

図番	コードNo.	部品名称	個数					備考
			08	11	15	22	31	
53	22147-5131-2	クランプ (パネル)				2	2	
54	22132-5141-1	トラックコンベアマーク	3	3	3	3	3	
55	24117-1174-1	ラベル (ドウコウホウ)	1	1	1	1	1	
56	22131-5142-1	カタシキマーク	1					
	22132-5142-2	カタシキマーク		1				
	22133-5142-1	カタシキマーク			1			
	22341-5142-1	カタシキマーク				1		
	22342-5142-1	カタシキマーク					1	
57	24114-9111-1	ゴムワ	6	6	6	10	10	
58	22145-2121-2	スイッチ (ON)	2	2	2	2	2	
59	03054-50306	ナベコネジ	4	4	4	4	4	M3×6
60	19115-1133-1	ゴムワ	4	4	4	4	4	