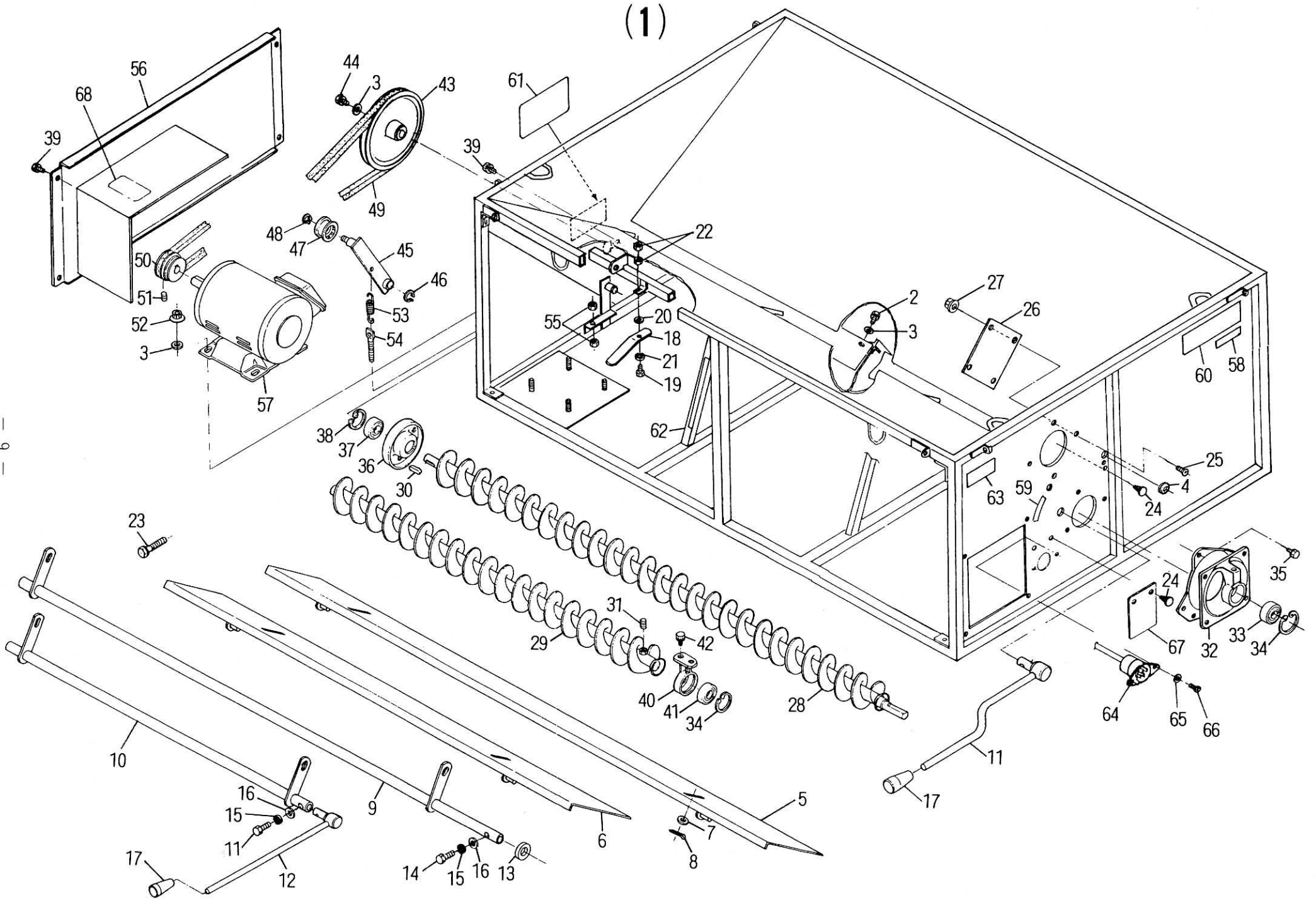


(1)

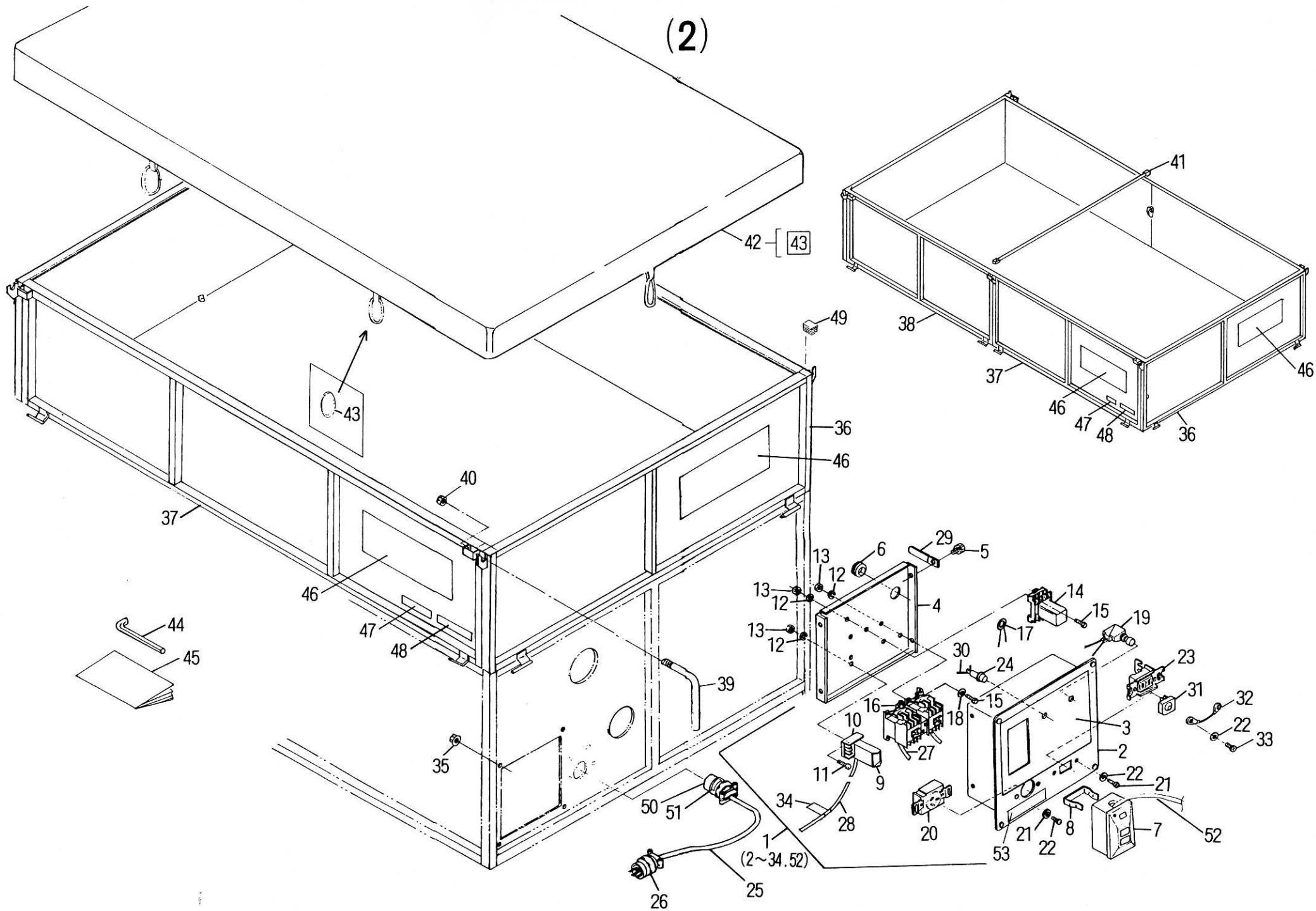


(1)

図番	コードNo.	部 品 名 称	個 数					備 考
			08N	11N	15N	22N	31N	
1	22132-1211-4	ホンタイ	1	1	1			
	22341-1211-4	ホンタイ				1	1	
2	01120-50820	ボルト	3	3	3	5	5	M8×20
3	04015-50080	ヒラザガネ	8	8	8	10	10	M8(∅26×t2.6)
4	22124-1112-1	マクツキグロメット	2	2	2	2	2	
	22132-1113-1	シャッター	1	1	1			
	22341-1112-1	シャッター1				1	1	
6	22341-1113-1	シャッター2				1	1	
7	04013-50080	ヒラザガネ	2	2	2	4	4	M8(∅18×t1.6)
8	05511-50318	ワリピン	2	2	2	4	4	呼3×18
9	22132-1314-1	シャフト(シャッタ)	1	1	1			
	22341-1314-1	シャフト(1.シャッタ)				1	1	
10	22341-1215-1	シャフト(2.シャッタ)				1	1	
11	22132-1116-1	レバー(シャッタ)	1	1	1	1	1	
12	22341-1116-1	レバー(2.シャッタ)				1	1	
13	04011-50160	ヒラザガネ	1	1	1	1	1	M16(∅30×t2.9)
14	01153-50830	ボルト	1	1	1	2	2	M8×30(7T)
15	04512-50080	バネザガネ	1	1	1	2	2	M8
16	51161-74561	ヒラザガネ(8.5 -22)	1	1	1	2	2	M8(∅22×t2.3)
17	19111-1135-1	ニギリ	1	1	1	2	2	
18	22124-1117-2	オープンレバー	3	3	3	5	5	
19	01222-50625	ボルト	3	3	3	5	5	M6×25
20	57471-51171	ヒラザガネ	3	3	3	5	5	M6(∅19×t1.6)
21	04512-50060	バネザガネ	3	3	3	5	5	M6
22	02014-50060	ナット	6	6	6	10	10	M6
23	01130-51030	ボルト	2	2	2	4	4	M10×30(P1.25)
24	22131-1118-1	アンカークリップ	4	4	4	4	4	
25	03014-50610	ナベコネジ	4	4	4	4	4	M6×10
26	22132-1117-1	テンケンフタ	1	1	1	1	1	
27	02021-50060	ナット	4	4	4	4	4	M6
28	22132-1121-1	スクリュジク	1	1	1			
	22341-1122-1	スクリュジク1				1	1	
29	22341-1123-1	スクリュジク2				1	1	
30	05712-00522	フェザーキー	1	1	1	1	1	5×5×22
31	03653-00810	トメネジ				2	2	M8×10
32	22132-1215-1	セツゾクメタル	1	1	1	1	1	
33	08141-06004	ボールベアリング	1	1	1	1	1	#6004 LLU
34	04611-00420	アナサークリップ	1	1	1	2	2	R-42
35	01120-50825	ボルト	3	3	3	3	3	M8×25
36	22132-1122-1	ベアケース	1	1	1	1	1	
37	08141-06203	ボールベアリング	1	1	1	1	1	#6203 LLU
38	04611-00400	アナサークリップ	1	1	1	1	1	R-40
39	01202-50614	ボルト	7	7	7	7	7	M6×14
40	22341-1124-1	フレドメメタル				1	1	

図番	コードNo.	部 品 名 称	個 数					備 考
			08N	11N	15N	22N	31N	
41	08141-06905	ボールベアリング				1	1	#6905 LLU
42	01120-50814	ボルト				2	2	M8×14
43	22132-1123-2	156プーリ	1	1	1	1	1	
44	01120-50816	ボルト	1	1	1	1	1	M8×16
45	22132-1124-1	テンションアーム	1	1	1	1	1	
46	04612-00170	ジクサークリップ	1	1	1	1	1	S-17
47	22111-1135-1	ヒラテンションプーリ	1	1	1	1	1	
48	04612-00120	ジクサークリップ	1	1	1	1	1	S-12
49	22124-1125-1	Vベルト	1	1	1			LB-44
	22341-1121-1	Vベルト				1	1	LB-57
50	22132-1158-1	モータプーリ	1	1	1	1	1	
51	03650-00808	トメネジ	1	1	1	1	1	M8×8
52	02121-50080	ナット	4	4	4	4	4	M8
53	22124-1126-1	52スプリング	1	1	1	1	1	
54	22124-1127-2	スプリングチョウセイネジ	1	1	1	1	1	
55	02114-50080	ナット	2	2	2	2	2	M8
56	22132-1231-1	ベルトカバー	1	1	1			
	22341-1231-1	ベルトカバー				1	1	
57	22111-1163-1	モータ	1	1	1	1	1	3相200V 1.5KW
58	22132-3111-1	シャメイバン	1	1	1	1	1	
59	22111-1153-1	シャッタマーク	1	1	1	1	1	
60	22132-9111-1	Sマーク	1	1	1	1	1	
	22131-3113-1	Kマーク	1	1	1	1	1	
61	22132-3112-2	プーリラベル	1	1	1	1	1	
62	22331-1155-1	シャッタマーク				1	1	
63	22333-3111-1	シャッタソウサラベル				1	1	
64	22132-2122-1	コテイプラグ	1	1	1	1	1	
65	04013-50040	ヒラザガネ	2	2	2	2	2	M4(∅10×t0.8)
66	03054-50412	ナベコネジ	2	2	2	2	2	M4×12
67	22132-1119-1	カバー(プラグ)	1	1	1	1	1	
68	22132-3114-1	ラベル(チュウイ)	1	1	1	1	1	

(2)



— 11 —

(2)

図番	コードNo.	部 品 名 称	個 数					備 考
			08N	11N	15N	22N	31N	
1	22132-2210-1	コントロールボックスカンビ	1	1	1			②~③④、⑤②
	22341-2210-1	コントロールボックスカンビ				1	1	②~③④、⑤②
2	22132-2211-1	コントロールボックス	1	1	1	1	1	
3	22132-2112-3	ボックスラベル	1	1	1	1	1	
4	22132-2213-2	ボックスフタ	1	1	1	1	1	
5	01202-50610	ボルト	4	4	4	4	4	M6×10
6	22122-1181-1	グロメット	1	1	1	1	1	
7	22122-1257-1	スイッチ	1	1	1	1	1	
8	22124-2114-1	ウメコミブヒン	1	1	1	1	1	
9	22124-2115-1	タイマー	1	1	1	1	1	
10	22124-2116-1	タイマータンシダイ	1	1	1	1	1	
11	03054-50412	ナベコネジ	2	2	2	2	2	M4×12
12	04512-50040	ハネザガネ	8	8	8	8	8	M4
13	02054-50040	ナット	8	8	8	8	8	M4
14	25111-6154-1	ギャクソウリレー	1	1	1	1	1	
15	03054-50416	ナベコネジ	6	6	6	6	6	M4×16
16	22132-2118-1	リレー(インターロック)	1	1	1	1	1	
17	22731-3121-1	ゼットラップコイルサージ	3	3	3	3	3	
18	04013-50040	ヒラザガネ	4	4	4	4	4	M4(○10×t0.8)
19	22124-2121-1	オシボタンスイッチ	1	1	1	1	1	
20	22124-2123-1	コンセント3P	1	1	1	1	1	
21	03054-53510	ナベコネジ	4	4	4	4	4	M3.5×10
22	04013-50035	ヒラザガネ	5	5	5	5	5	M3.5(○7×t0.5)
23	22124-2124-1	コンセント2P	1	1	1	1	1	
24	22124-2126-1	ネオンブラケット	1	1	1	1	1	グリーン
25	22132-2135-1	コード(1.デンゲン)	1	1	1	1	1	
26	22731-3131-1	サシコミプラグ4P	1	1	1	1	1	
27	22124-2131-1	モータコード	1	1	1			
	22333-2131-1	モータコード				1	1	
28	22132-2132-1	センサーコード	1	1	1			
	22341-2132-1	センサーコード				1	1	
29	22124-2133-1	コーティングクリップ	1	1	1	1	1	
30	22132-2134-3	ハイセンコード	1	1	1	1	1	
31	22124-2135-1	タンラクプラグ	1	1	1	1	1	
32	22126-2136-2	プラグコード	1	1	1	1	1	
33	03054-53515	ナベコネジ	1	1	1	1	1	M3.5×15
34	22126-2141-2	クウテンセンサーラベル	1	1	1	1	1	
35	02021-50060	ナット	4	4	4	4	4	M6
36	22131-5211-4	パネルA	2					
	22132-5211-4	パネルA		2				
	22133-5211-4	パネルA			2			
	22341-5211-4	パネルA				2		
	22342-5111-1	パネルA					2	

図番	コードNo.	部 品 名 称	個 数					備 考
			08N	11N	15N	22N	31N	
37	22131-5212-4	パネルC	2					
	22132-5212-4	パネルC		2				
	22133-5212-4	パネルC			2			
	22341-5212-4	パネルC				2		
	22342-5112-1	パネルC					2	
38	22341-5213-4	パネルD				2		
	22342-5113-1	パネルD					2	
39	22124-5113-1	パネルレバー	4	4	4	6	6	
40	22132-5114-1	ナット	4	4	4	6	6	M12 タフロック
41	22341-5114-1	パネルホキョウ				1	2	
42	22124-5121-2	ジョウブカバー	1	1	1			
	22333-5121-2	ジョウブカバー				1	1	
43	24114-9111-1	ゴムワ	6	6	6	10	10	
44	22111-1162-1	ロッカクボウスパナ	1	1	1	1	1	4%
45	22132-5431-1	トリアツカイセツメイショ	1	1	1	1	1	
46	22132-5141-1	トラックコンベアマーク	3	3	3	3	3	
47	22122-1174-1	セキサイキセイマーク	1	1	1	1	1	
48	22131-5142-1	カタシキマーク	1					
	22132-5142-2	カタシキマーク		1				
	22133-5142-1	カタシキマーク			1			
	22341-5142-2	カタシキマーク				1		
	22342-5142-1	カタシキマーク					1	
49	22131-5115-1	キャップ	8	8	8	12	12	
50	22132-2136-1	コネクター	1	1	1	1	1	
51	22132-2137-1	ラベル(コネクター)	1	1	1	1	1	
52	22132-2121-1	コード(2.デンゲン)	1	1	1	1	1	
53	22132-3115-1	ラベル(2.チュウイ)	1	1	1	1	1	