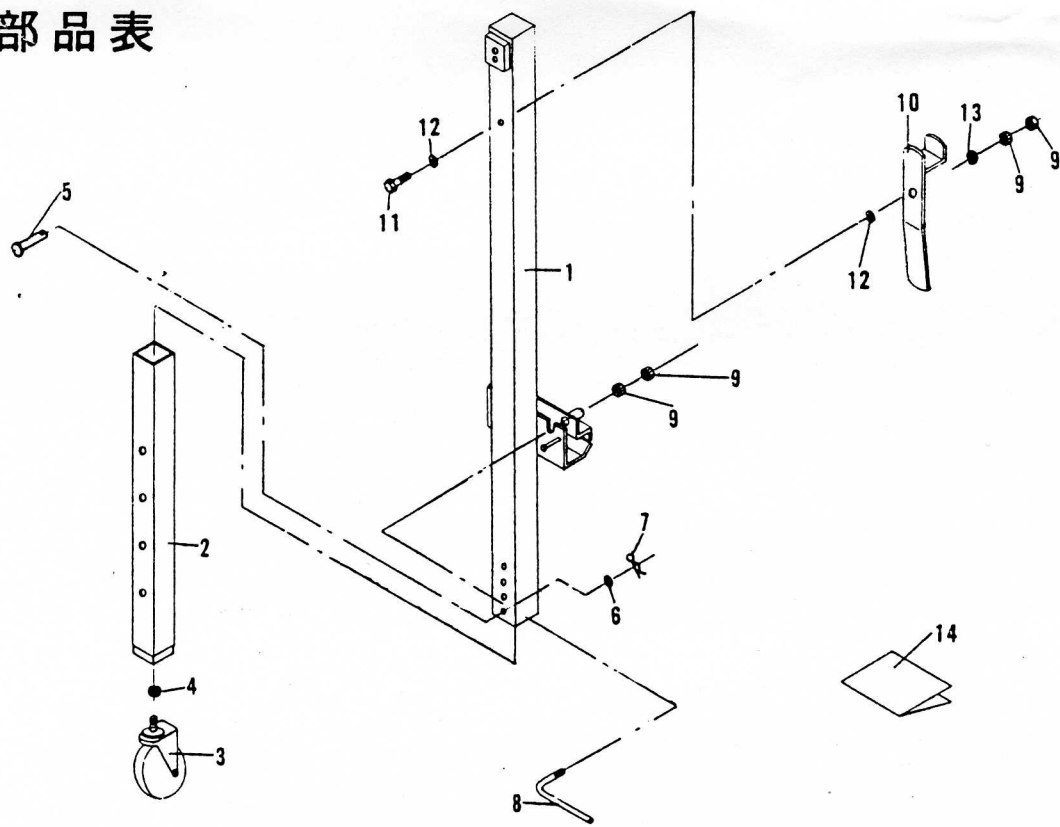


純正部品表



図番	コードNo	部品名称	個数	備考	図番	コードNo	部品名称	個数	備考
1	22849-1111-1	シュウノウダイ	4		8	22849-1113-1	レバー 1	8	
2	22849-1112-1	キャク	4		9	02118-50100	ナット	24	M10
3	22849-1115-1	キャスター	4		10	22849-1114-1	レバー 2	4	
4	22849-1117-1	U $\frac{1}{2}$ バネザガネ	4		11	01172-51090	ボルト	4	M10×90
5	05122-51055	アタマツキピン	4		12	04015-50100	ヒラザガネ	8	M10(φ32×t2.9)
6	04013-50100	ヒラザガネ	4	M10(φ22×t2.3)	13	04512-50100	バネザガネ	4	M10
7	05525-51000	スナップピン	4	φ 10用	14	22849-2111-1	トリアツカイセツメイショ	1	

品番 22849-2111-1