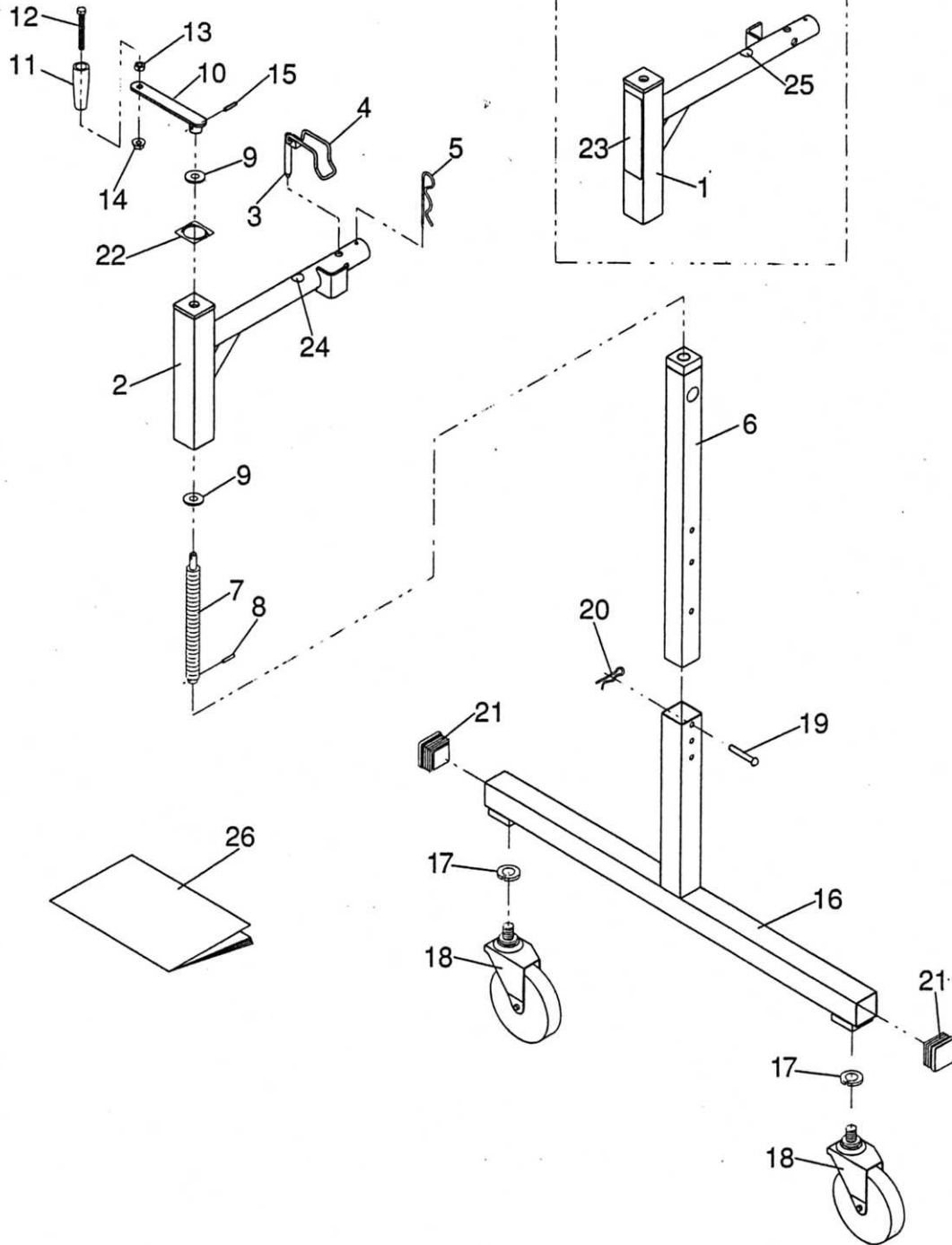


純正部品表



図番	コードNo.	部品名称	数量	備考
1	22840-1111-1	サポート (RH)	1	
2	22840-1112-1	サポート (LH)	1	
3	22839-1113-1	ピン (チョウセツ)	2	
4	22829-2134-3	スプリング (チョウセツ)	2	
5	22840-1114-1	スナップピン (34)	2	
6	22840-1121-1	ポスト	2	
7	22829-1122-1	ネジ (スライド)	2	
8	05411-00525	スプリングピン	2	
9	23111-1136-3	φ10.2ザガネ	4	
10	22836-1123-1	レバー (チョウセツ)	2	
11	22837-2116-1	グリップ	2	
12	01152-50870	ボルト	2	
13	02114-50080	ナット	2	

図番	コードNo.	部品名称	数量	備考
14	02121-50080	ナット	2	
15	05411-00420	スプリングピン	2	
16	22835-1131-1	ポスト (スライド)	2	
17	22849-1117-1	U1/2バネザガネ	4	
18	22849-1115-1	キャスト	4	
19	24115-1354-2	ピン (8-52)	2	
20	05515-50800	スナップピン	2	
21	22835-1132-1	プラグ (45×45)	4	
22	22829-3111-1	ラベル (カイテンホウコウ)	2	
23	22839-2111-1	ラベル (アンゼン)	1	
24	22313-4112-1	ラベル (A)	1	
25	22313-4113-1	ラベル (B)	1	
26	22840-3111-1	トリアツカイセツメイシヨ	1	