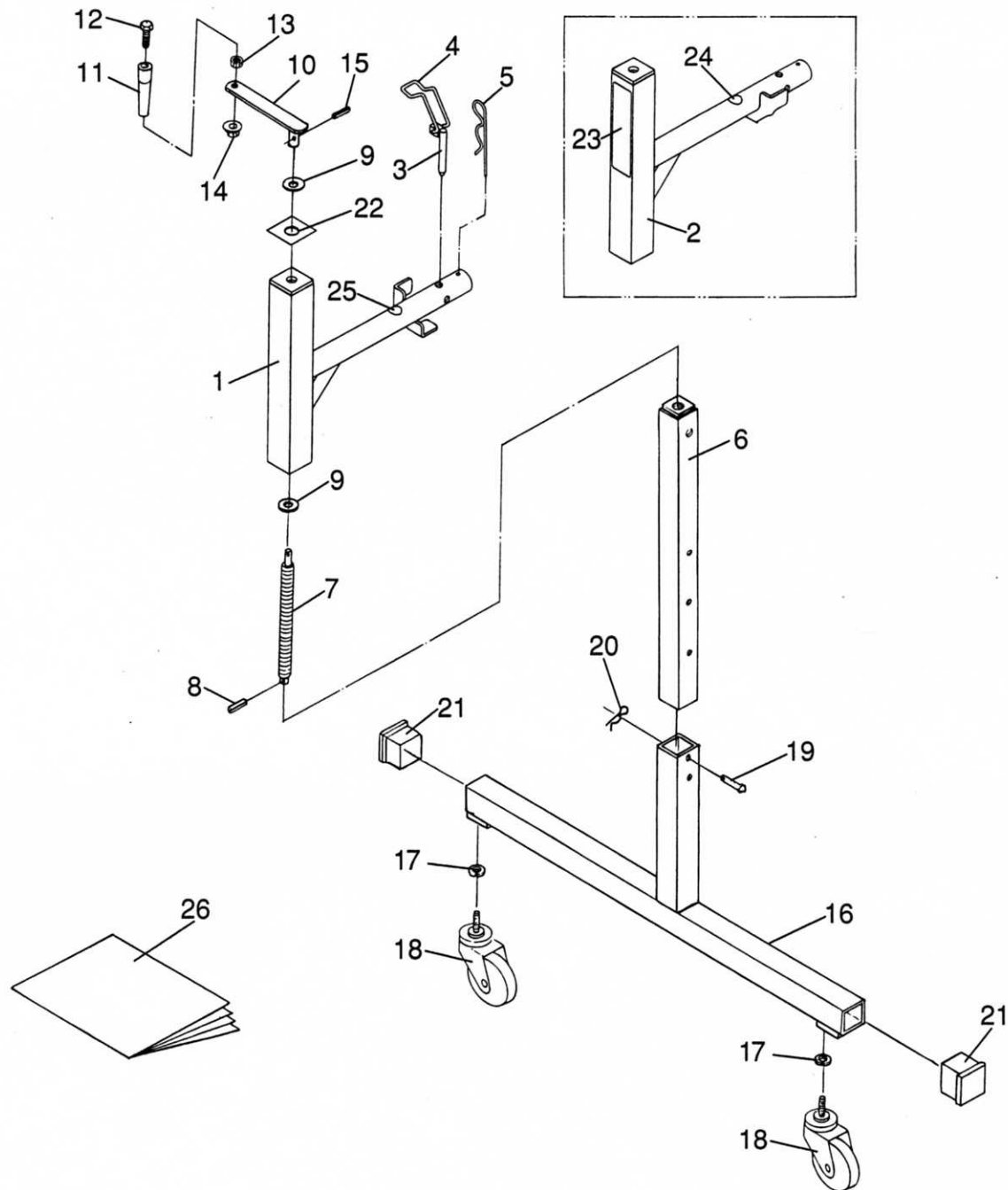


純正部品表



図番	コードNo.	部品名称	数量	備考
1	22839-11111	サポート (LH)	1	
2	22839-11121	サポート (RH)	1	
3	22839-11131	ピン (チョウセツ)	2	
4	22829-21343	スプリング (チョウセツ)	2	
5	22839-11141	スナップピン (34)	2	
6	22835-11211	ポスト	2	
7	22829-11221	ネジ (スライド)	2	
8	05411-00525	スプリングピン	2	
9	23111-11364	φ10.2ザガネ	4	
10	22836-11231	レバー (チョウセツ)	2	
11	22837-21161	グリップ	2	
12	01152-50870	ボルト	2	
13	02114-50080	ナット	2	
14	02121-50080	ナット	2	
15	05411-00420	スナップピン	2	

図番	コードNo.	部品名称	数量	備考
16	22835-11311	ポスト (スライド)	2	
17	22849-11171	U1/2バネザガネ	4	
18	22849-11151	キャスタ	4	
19	24115-13542	ピン (8-52)	2	
20	05515-50800	スナップピン	2	
21	22835-11321	プラグ (45×45)	4	
22	22829-31111	ラベル (カイトンホウコウ)	2	
23	22839-21111	ラベル (アンゼン)	1	
24	22313-41121	ラベル (A)	1	
25	22313-41131	ラベル (B)	1	
26	22839-31111	トリアツカイセツメイショ	1	