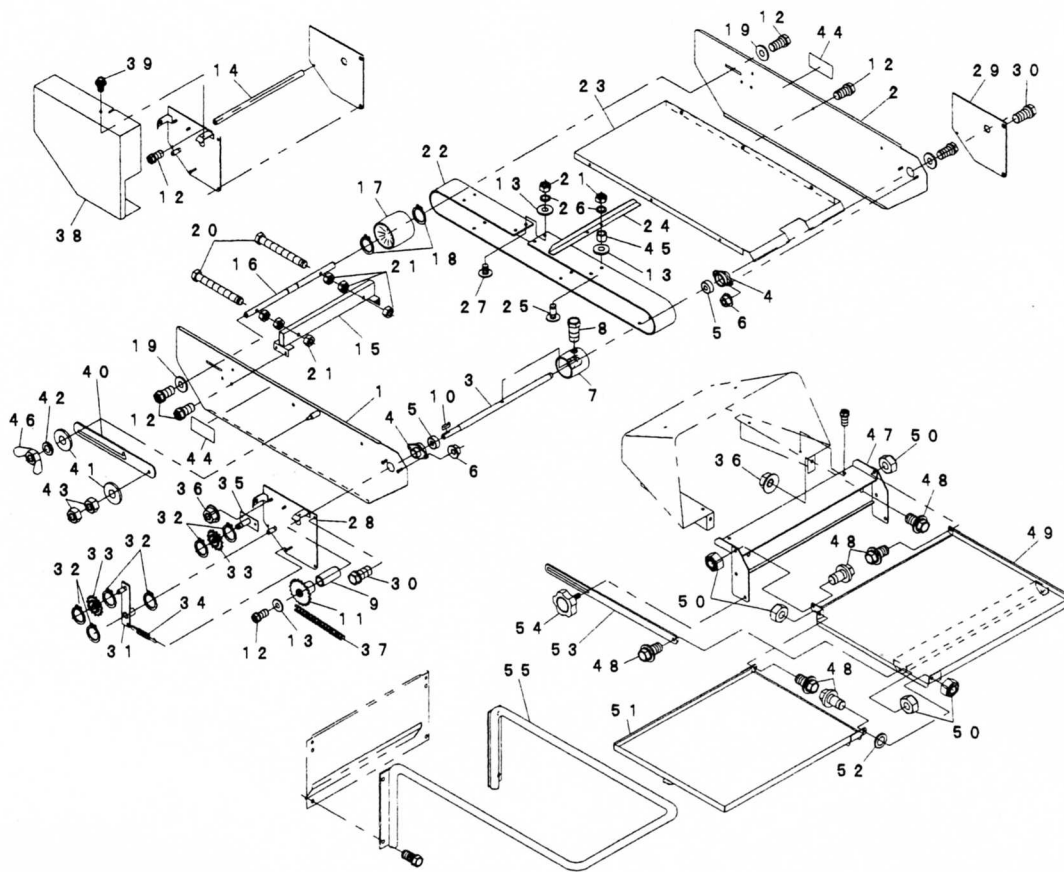
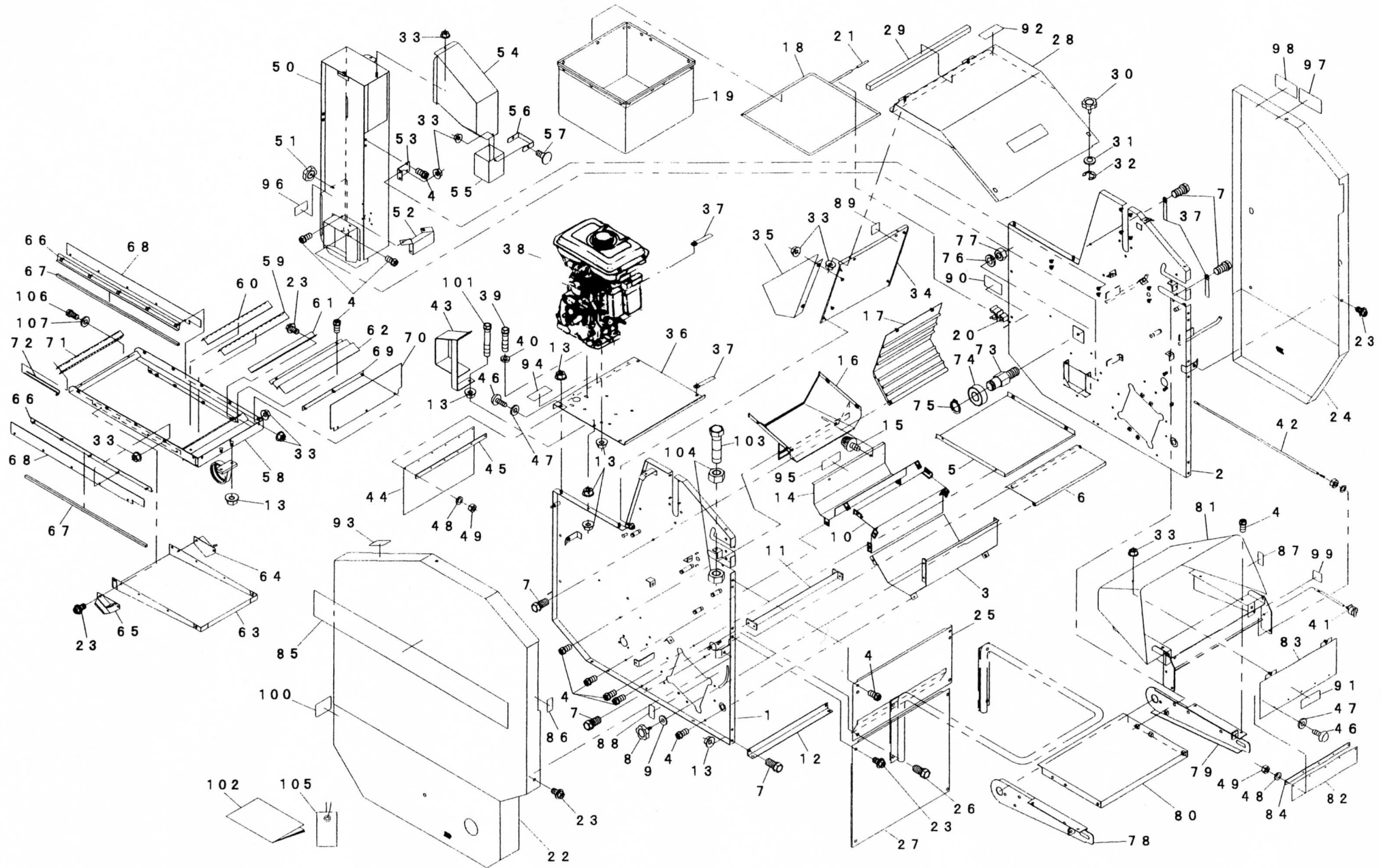


純正部品表

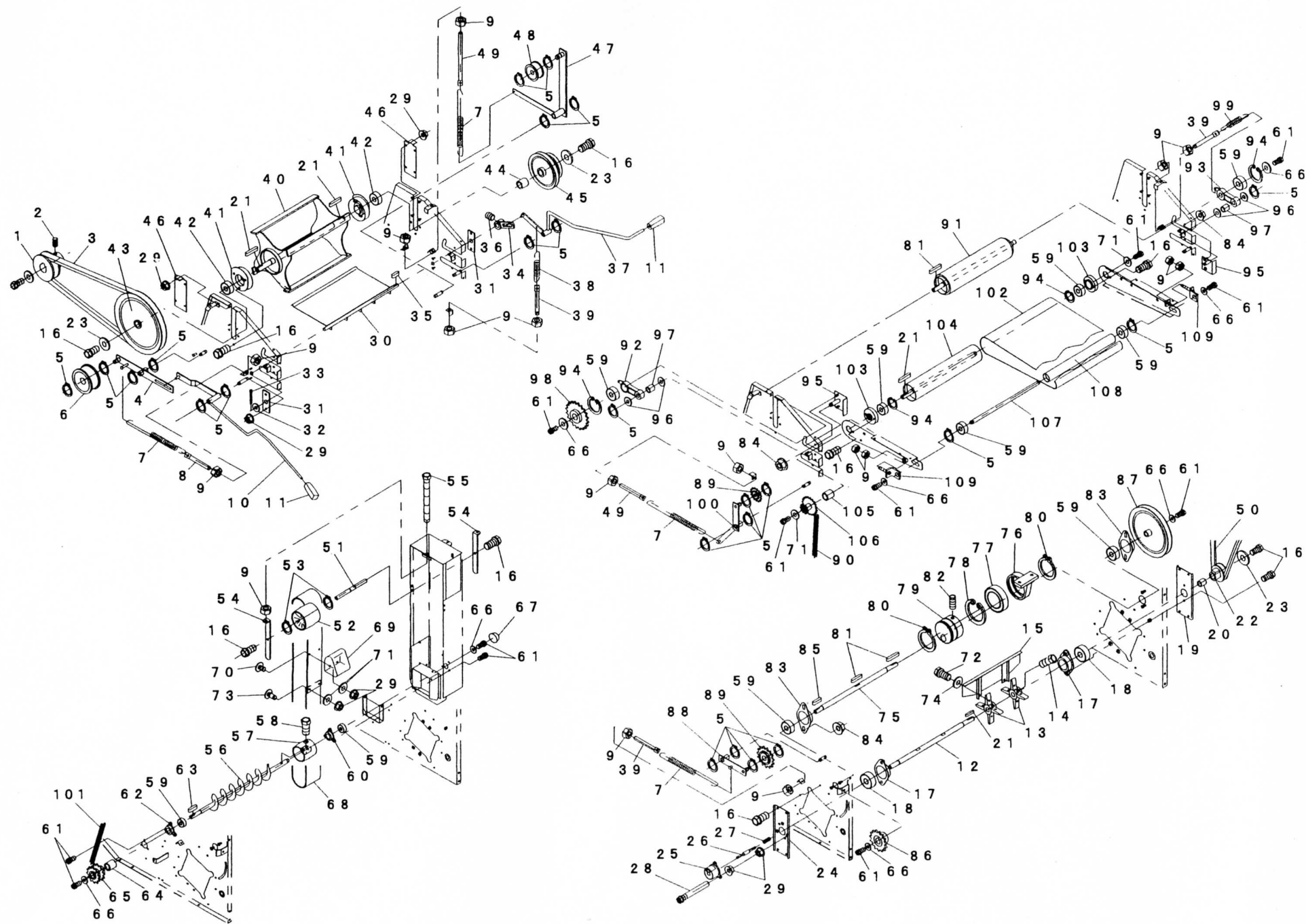


図番	コードNo.	部品名称	個数	備考
1	19327-3171-1	フレーム (LH, カラダシ)	1	
2	19327-3172-1	フレーム (RH, カラダシ)	1	
3	19817-1121-1	シャフト (F, カラダシ)	1	
4	19327-3173-1	ジクウケ (カラダシ)	2	
5	08141-06202	ボールベアリング	2	#6202
6	02021-50060	ナット	2	M6フランジナット
7	19327-2122-1	プーリ (ショウコウキ)	1	
8	01153-50820	ボルト	1	M8×20 7T
9	19327-3174-1	カラー (35.4)	1	
10	05712-00530	フェザークー	1	5×5×30
11	19327-3175-1	スプロケット (28)	1	
12	02021-50614	ボルト	16	M6×14
13	57471-5117-1	19マルザ	12	φ6.5×φ19×t1.6
14	19817-1131-2	シャフト (ビーム, カラダシ)	1	
15	19327-3176-1	ビーム (カラダシ)	1	
16	19327-3177-1	シャフト (R, カラダシ)	1	
17	19811-5147-1	ヒラプーリ	1	
18	04612-00170	ジクサークリップ	2	S-17
19	04015-50060	ヒラザガネ	2	φ7×φ22×t2.0
20	01052-50600	ボルト	2	M6×110
21	02014-50060	ナット	18	M6
22	19817-1142-1	ベルト (カラダシ)	1	
23	19327-3178-1	プレート (カラダシ)	1	
24	19327-3177-1	プレート (オクリ, カラダシ)	5	
25	5J012-5136-1	ボルト (6×20 エレベータ)	10	M6×20
26	04512-50060	パネザガネ	12	M6
27	57473-50616	エレベータボタン	2	M6×16

図番	コードNo.	部品名称	個数	備考
28	19327-3181-1	プレート (LH, カラダシ)	1	
29	19327-3182-1	プレート (RH, カラダシ)	1	
30	01120-50816	ボルト	4	M8×16
31	19327-3183-1	テンションアーム (カラダシ)	1	
32	04612-00150	ジクサークリップ	6	S-15
33	57622-3123-1	15スプロケット	2	
34	57924-2822-1	テションパネ	1	
35	19327-3184-1	テンションアーム (コテイ, カラダシ)	1	
36	02121-50080	ナット	4	M8フランジナット
37	19817-1155-1	チェーン118	1	
38	19327-3185-1	カバー (LH, カラダシ)	1	
39	01026-50616	ボルト	2	M6×16平座付
40	19327-3186-1	ステー (カラダシ)	1	
41	04013-50080	ヒラザガネ	2	φ8.5×φ18×t1.6
42	04512-50080	パネザガネ	1	M8
43	02114-50080	ナット	2	M8
44	5J000-4132-1	ラベル (ヨセベルト)	2	
45	19817-1145-1	カラー (8)	10	
46	02810-50080	チョウナット	1	M8
47	19327-3161-1	ベース (キョウキュウダイ)	1	
48	01121-50820	ボルト	8	M8×20平座付
49	19327-3162-1	プレート (C, キョウキュウダイ)	1	
50	23111-1232-1	タフロック	6	
51	19327-3163-1	プレート (S, キョウキュウダイ)	1	
52	04012-50080	ヒラザガネ	1	φ8.5×φ16×t1.2
53	19327-3164-1	ステー (キョウキュウダイ)	2	
54	5J012-4197-1	ノブボルト (M8×15)	2	
55	19327-3165-1	ハンドル (セットカー)	1	



図番	コードNo.	部 品 名 称	個数	備 考	図番	コードNo.	部 品 名 称	個数	備 考	図番	コードNo.	部 品 名 称	個数	備 考
1	19327-1111-1	フレーム (LH)	1		37	14814-1113-1	コードクランプ	4		73	19323-2178-1	ピン (シーブ)	2	
2	19327-1112-1	フレーム (RH)	1		38	19325-5111-1	エンジン	1	132LN-50A 三菱	74	08141-06201	ボールベアリング	2	#6201LLU
3	19323-1113-2	プレート (L, トウミ)	1		39	01120-50840	ボルト	5	M8×40	75	04612-00120	ジクサークリップ	2	S-12
4	01202-50614	ボルト	47	M6×14	40	04013-50080	ヒラザガネ	4	φ9×φ22×t2.3	76	04512-50100	バネザガネ	2	M10
5	19323-1114-2	プレート (U, トウミ)	1		41	19323-1143-1	スイッチ (エンジン)	1		77	02118-50100	ナット	2	M10×P1.25
6	19327-1115-1	プレート (トウミキリカエ)	1		42	19323-1144-1	コード (スイッチ)	1		78	19327-3121-1	フレーム (LH, キョウキュウ)	1	
7	01120-50816	ボルト	16	M8×16	43	19327-1147-1	ガイド (ベルト, エンジン)	1		79	19327-3122-1	フレーム (RH, キョウキュウ)	1	
8	71122-3121-2	ノブボルト	1	M6×10	44	19323-1148-1	カバー (ハンブ)	1		80	19323-3123-2	プレート (キョウキュウ)	1	
9	04015-50060	ヒラザガネ	1	φ7×φ22×t2.0	45	19327-1149-1	ステー (ハンブ)	1		81	19327-3151-1	カバー (キョウキュウ)	1	
10	19323-1116-2	プレート (R, トウミ)	1		46	03054-50412	ナベコネジ	11	M4×12	82	19323-3156-1	ハンブ (キョウキュウ)	1	
11	19327-1117-1	ビーム (フレーム)	1		47	04013-50040	ヒラザガネ	11	φ4.3×φ10×t0.8	83	19327-3153-1	プレート (アンゼン)	1	
12	19327-1118-1	ビーム (F, フレーム)	1		48	04512-50040	バネザガネ	11	M4	84	19327-3155-1	ステー (ハンブ, キョウキュウ)	1	
13	02121-50080	ナット	16	M8フランジナット	49	02054-50040	ナット	11	M4	85	19327-4111-1	ラベル (マメ, ソバ)	1	
14	19323-1121-2	プレート (L, スクリュウ)	1		50	19327-2111-1	ショウコウキ	1		86	19323-4112-1	ラベル (クラッチ)	1	
15	14311-2128-1	トクシュボルト	2		51	13211-1151-1	ノブナット	1	M6	87	19323-4113-1	ラベル (ダンバ)	1	
16	19323-1122-2	プレート (ナガシ)	1		52	19323-2114-2	プレート (L, ショウコウキ)	1		88	19323-4114-1	ラベル (トウミ)	1	
17	19327-1123-1	プレート (L, ロータ)	1		53	19327-2115-1	ブラケット (ショウコウキ)	2		89	19327-4115-1	ラベル (カタシキ)	1	
18	19323-1124-1	シャフト (2バンウケ)	1		54	19327-2141-1	ボックス (トシュツグチ)	1		90	19323-4116-1	ラベル (2バン, アンゼン)	1	
19	19323-1127-1	フクロ (2バンウケ)	1		55	19323-2142-1	ホース (トシュツグチ)	1		91	19115-3191-1	ラベル (ロール, チュウイ)	1	
20	19323-1126-1	ホルダ (2バンウケ)	1		56	19327-2143-1	リテーナ (ホース)	1		92	71131-4115-1	ラベル (3, アンゼン)	1	
21	22767-1112-1	デッピングキャップ	1		57	57077-50612	エレベータボタン	2	M6×12	93	71335-4114-1	ラベル (マフラ, チュウイ)	1	
22	19327-1131-1	カバー (LH)	1		58	19327-2161-1	フレーム (シーブ)	1		94	5J000-4132-1	ラベル (ヨセベルト)	1	
23	01026-50616	ボルト	24	M6×16平座付	59	19323-2162-1	シーブ (1)	8		95	22770-2111-1	ラベル (スクリュウ, ケイコク)	1	
24	19327-1132-1	カバー (RH)	1		60	19323-2163-1	シーブ (2)	7		96	71131-4118-1	ラベル (2, チュウイ)	1	
25	19327-1133-1	カバー (F, アッパー)	1		61	19323-2164-2	シーブ (アジャスタ)	1		97	71131-4117-1	ラベル (1, チュウイ)	1	
26	01120-50820	ボルト	4	M8×20	62	19323-2165-2	シーブ (3)	1		98	71345-4113-1	ラベル (カンキ)	1	
27	19327-1134-1	カバー (F, ロアー)	1		63	19323-2166-2	プレート (ナガシ, シーブ)	1		99	19323-4117-1	ラベル (スイッチ)	1	
28	19327-1135-1	カバー (U)	1		64	19327-2167-1	ガイド (RH, シーブ)	1		100	19323-4118-1	ラベル (フタ)	1	
29	19323-1136-1	スポンジ (440)	1		65	19327-2168-1	ガイド (LH, シーブ)	1		101	01120-50850	ボルト	1	M8×50
30	19323-1137-2	ノブボルト (M6, スケドメ)	2		66	19323-2171-2	カナグ (サイド, シーブ)	2		102	19327-4119-1	トリアツカイセツメイシヨ	1	
31	57471-5117-1	19マルザ	2	φ6.5×φ19×t1.6	67	19323-2172-1	スポンジ (680)	2		103	01130-51030	ボルト	2	M10×30 P1.25
32	04613-50040	ジクサークリップ	2	E-4	68	19323-2173-1	ゴム (サイド, シーブ)	2		104	02118-50100	ナット	4	M10 P1.25
33	02021-50060	ナット	30	M6フランジナット	69	19323-2174-3	カナグ (F, シーブ)	1		105	71335-2216-1	チュウイニフダ	1	
34	19327-1138-1	カバー (R, ロータ)	1		70	19323-2179-1	プレート (F, シーブ)	1		106	01202-50616	ボルト	2	M16×16
35	19327-1139-1	カバー (ベルト, エンジン)	1		71	19323-2176-2	リテーナ (フルイセン)	1		107	04013-50060	ヒラザガネ	2	φ6.5×φ13×t1.0
36	19327-1141-1	ベース (エンジン)	1		72	19323-2177-1	フルイセン	11						



図番	コードNo.	部品名称	個数	備考	図番	コードNo.	部品名称	個数	備考	図番	コードNo.	部品名称	個数	備考
1	19327-1145-1	プーリ (88)	1		38	57783-3125-3	テンションスプリング	1		75	19323-2151-1	シャフト (シーブ)	1	
2	03650-00808	トメネジ	1	M8×8	39	57031-1145-1	スプリングチョウセイネジ	3		76	19327-2152-1	ジグウケ (シーブ)	1	
3	19323-5112-1	ブイベルト	1	LB-61 スタンダード	40	19327-1191-1	シャフト (ロータ)	1		77	08141-06911	ボールベアリング	1	#6911LLU
4	19327-1151-1	テンションアーム (エンジン)	1		41	19327-1192-1	ジグウケ (2, ヒダリ)	2		78	04611-00800	アナサークリップ	1	R-80
5	04612-00150	ジクサークリップ	12	S-15	42	08141-06304	ボールベアリング	2	#6304LLU	79	19323-2153-2	ボス (ハンシン, シーブ)	1	
6	57663-1213-1	70-28テンションプーリ	1		43	19327-1193-1	プーリ (250)	1		80	04612-00550	ジクサークリップ	2	S-55
7	57651-2117-1	テンションスプリング	4		44	19327-1194-1	カラー (15)	1		81	05712-00525	フェザキー	3	5×5×25
8	19323-1153-1	テンションボルト (100)	1		45	19327-1195-1	プーリ (112-146)	1		82	03650-00816	トメネジ	1	M8×16
9	02114-50080	ナット	18	M8	46	19327-1196-1	プレート (ロータ)	2		83	19327-2154-1	ロールベアケース	2	
10	19327-1152-1	レバー (クラッチ)	1		47	19327-1197-1	テンションアーム (RH, ロータ)	1		84	02121-50080	ナット	8	M8 フランジナット
11	50300-3234-1	レバーグリップ	2		48	57471-1113-1	テンションプーリ (46)	1		85	05712-00515	フェザキー	1	5×5×15
12	19323-1161-1	シャフト (トウミ)	1		49	51161-7547-3	テンションボルト (130)	2		86	19327-2159-1	スプロケット (13)	1	
13	19327-1162-1	ボス (トウミ)	2		50	19323-1198-1	ブイベルト	1	LA-78	87	19327-2158-1	プーリ (204)	1	
14	01153-50825	ボルト	2	M8×25 7T	51	19323-2112-2	シャフト (U, ショウコウキ)	1		88	19327-2156-1	テンションアーム (シーブ)	1	
15	19327-1163-1	ハネ (トウミ)	4		52	19811-5147-1	ヒラプーリ	1		89	57622-3123-1	15スプロケット	2	
16	01120-50816	ボルト	31	M8×16	53	04612-00170	ジクサークリップ	2	S-17	90	19323-2181-1	チェーン (86)	1	
17	19327-1164-1	ジグウケ	2		54	19327-2113-1	カナグ (ショウコウキ)	2		91	19323-3111-1	シャフト (U, ロール)	1	
18	08141-06203	ボールベアリング	2	#6203LLU	55	01152-50800	ボルト	2	M8×100	92	19327-3112-1	ジグウケ (LH, U, ロール)	1	
19	19327-1165-1	プレート (RH, トウミ)	1		56	19327-2121-1	シャフト (スクリュウ)	1		93	19327-3113-1	ジグウケ (RH, U, ロール)	1	
20	19327-1166-1	カラー (14.2)	1		57	19327-2122-1	プーリ (ショウコウキ)	1		94	04611-00350	アナサークリップ	4	R-35
21	05712-00530	フェザキー	4	5×5×30	58	01153-50820	ボルト	1	M8×20 7T	95	19327-3115-1	ピン (U, ロール)	2	
22	19327-1167-1	プーリ (51)	1		59	08141-06202	ボールベアリング	10	#6202LLU	96	04014-50140	ヒラザガネ	4	φ15.5×φ30×t3.2
23	57531-5119-1	32ザガネエイ	3	φ8.5×φ32×t3.2	60	19327-2123-1	ジグウケ (キョウキュウ)	1		97	08511-01520	ブッシュ	2	
24	19327-1168-1	プレート (LH, トウミ)	1		61	01202-50614	ボルト	16	M6×14	98	19327-3116-1	スプロケット (20)		
25	19323-1171-1	タコメータ	1		62	19327-2124-1	ジグウケ (スクリュウ)	1		99	54059-2229-1	ロールスプリング	1	
26	19323-1172-1	インナーケーブル	1		63	05712-00522	フェザキー	1	5×5×22	100	19327-3144-1	テンションアーム (シクロール)	1	
27	19323-1173-1	アダプターシャフト	1		64	19327-2125-1	カラー (19.3)	1		101	19323-3145-1	チェーン (165)	1	
28	01052-50690	ボルト	3	M6×90	65	19327-2126-1	スプロケット (12-12)	1		102	19323-3124-1	ベルト (キョウキュウ)	1	
29	02021-50060	ナット	32	M6 フランジナット	66	04015-50060	ヒラザガネ	8	φ7×φ22×t2	103	19327-3131-1	ジグウケ (L, ロール)	2	
30	19327-1181-1	シャフト (ダンバ)	1		67	19323-2127-1	キャップ (M6)	1		104	19323-3132-1	シャフト (L, ロール)	1	
31	19327-1182-1	プレート (ダンバ)	2		68	19323-2131-1	ベルト (ショウコウキ)	1		105	19327-3133-1	カラー (12, L, ロール)	1	
32	04011-50120	ヒラザガネ	1	φ13×φ22×t2.6	69	19114-3118-1	バケット	6		106	19327-3134-1	スプロケット (10-20)	1	
33	05511-50220	ワリピン	1	呼2×20	70	57077-50612	エレベータボタン	12	M6×12	107	19323-3141-1	シャフト (キョウキュウ)	1	
34	19327-1183-1	ボス (ダンバ)	1		71	57471-5117-1	19マルザ	16	φ6.5×φ19×t1.6	108	19323-3142-1	ロール (キョウキュウ)	1	
35	05712-00415	フェザキー	1	4×4×15	72	01120-50820	ボルト	8	M8×20	109	19323-3143-1	カナグ (キョウキュウ)	2	
36	03650-00605	トメネジ	1	M6×5	73	57473-50616	エレベータボタン	2	M6×16					
37	19327-1184-1	レバー (ダンバ)	1		74	04015-50080	ヒラザガネ	8	φ9×φ26×t2.6					