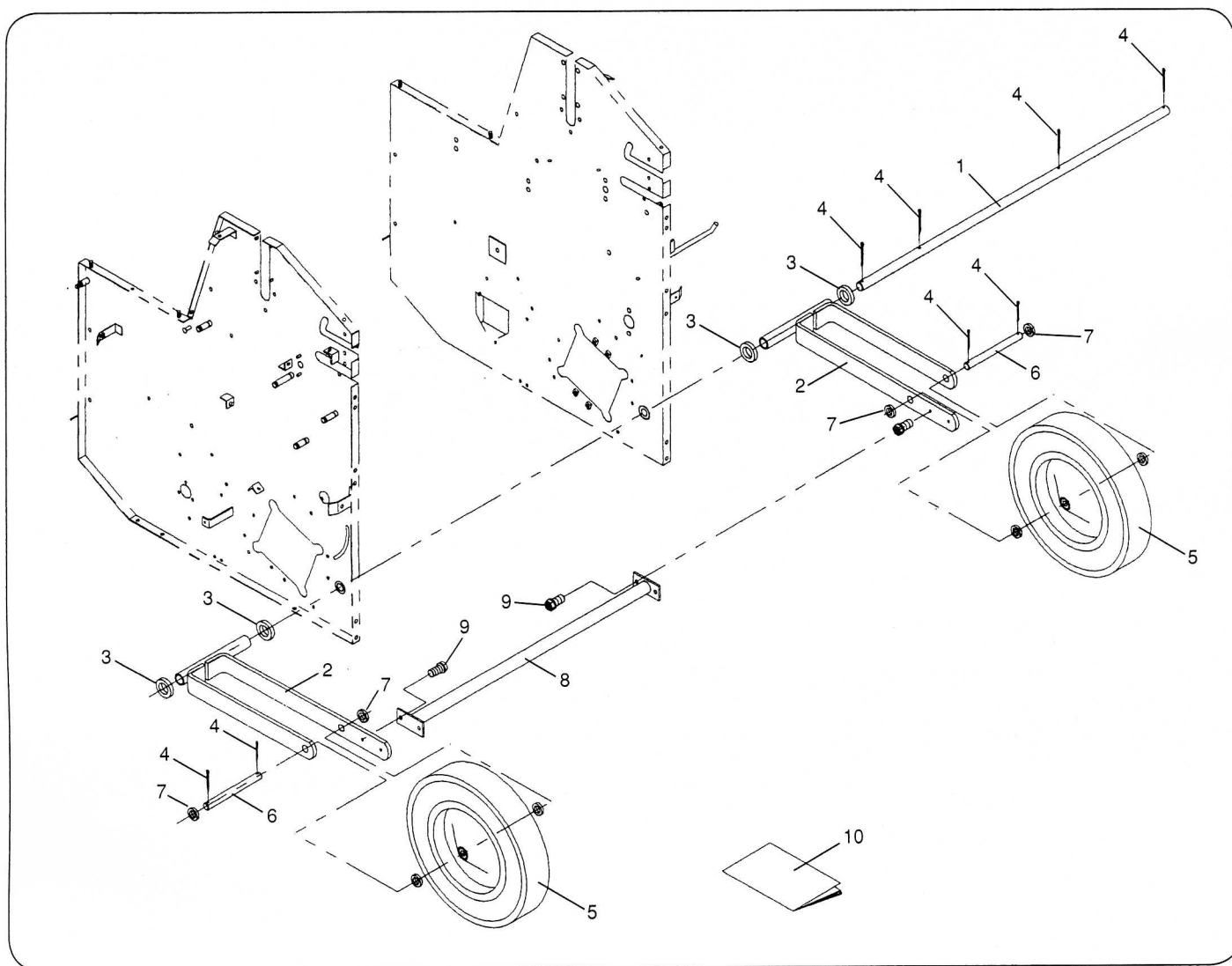


# 純正部品表



図番	コードNo.	部品名称	個数	備考
1	19844-1111-1	シャフト (セットカー)	1	
2	19844-1112-1	ベース (シャリン)	2	
3	04011-50200	ヒラザガネ	4	$\phi 21 \times \phi 30 \times 13.5$
4	05511-50330	ワリピン	8	呼3 $\times$ 30
5	71315-1215-1	シャリン	2	
6	19843-1113-1	シャフト (シャリン)	2	
7	04011-50160	ヒラザガネ	8	$\phi 17 \times \phi 30 \times t2.9$
8	19844-1114-1	ビーム (シャリン)	1	
9	01202-50614	ボルト	4	M6 $\times$ 14
10	19844-2111-1	トリアツカイセツメイシヨ	1	