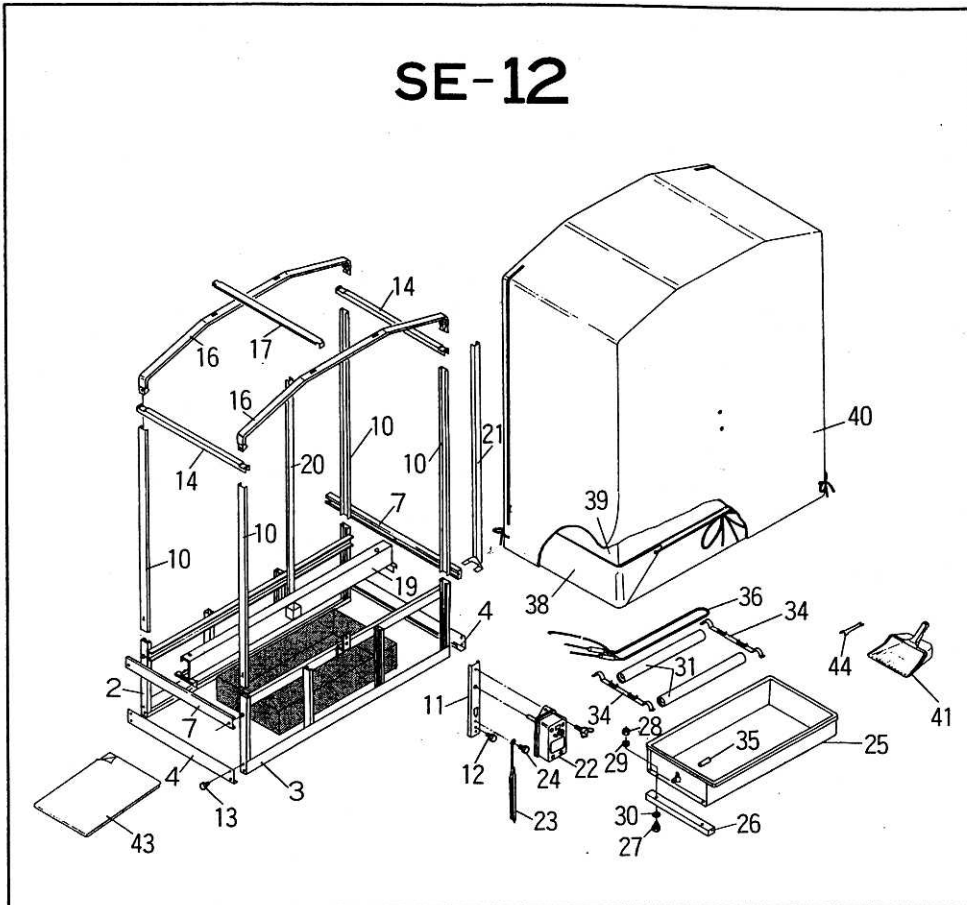
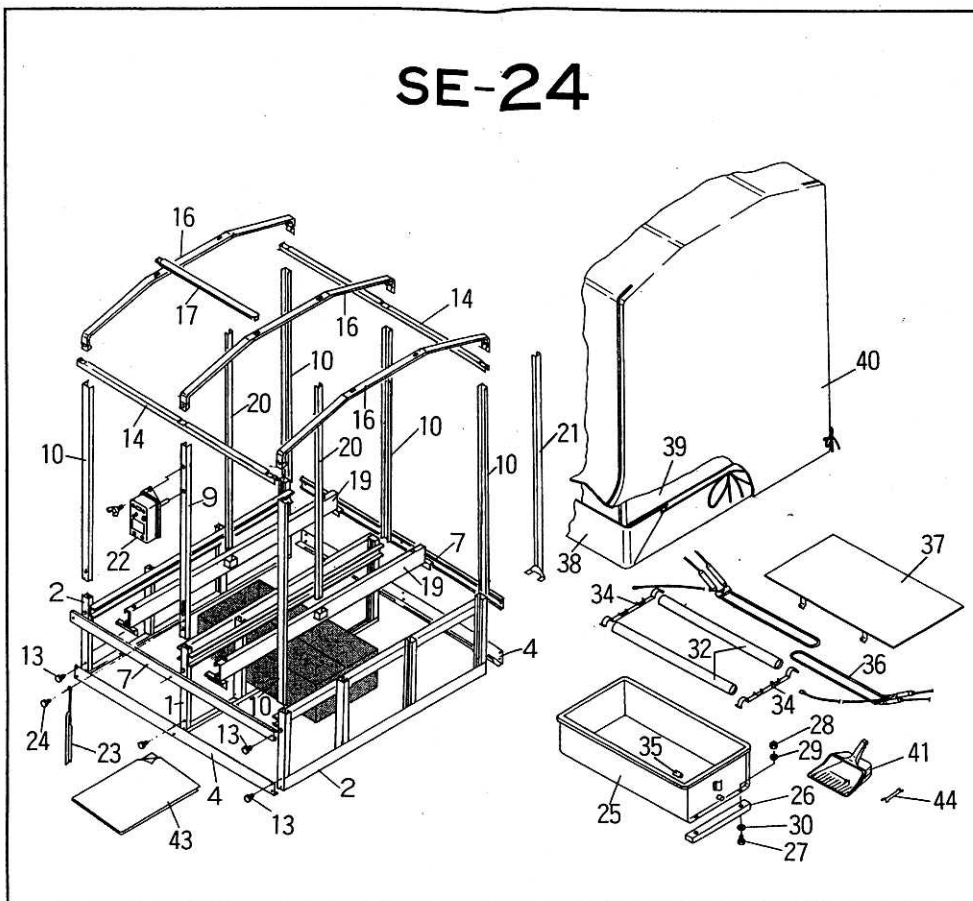


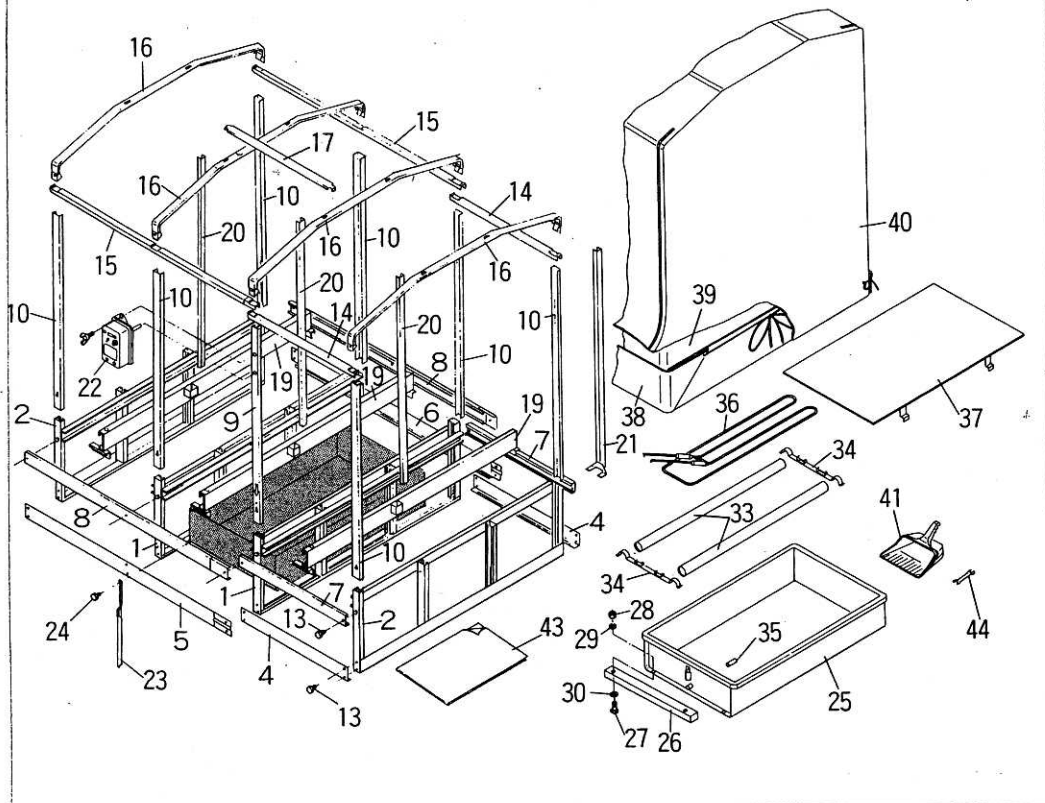
SE-12



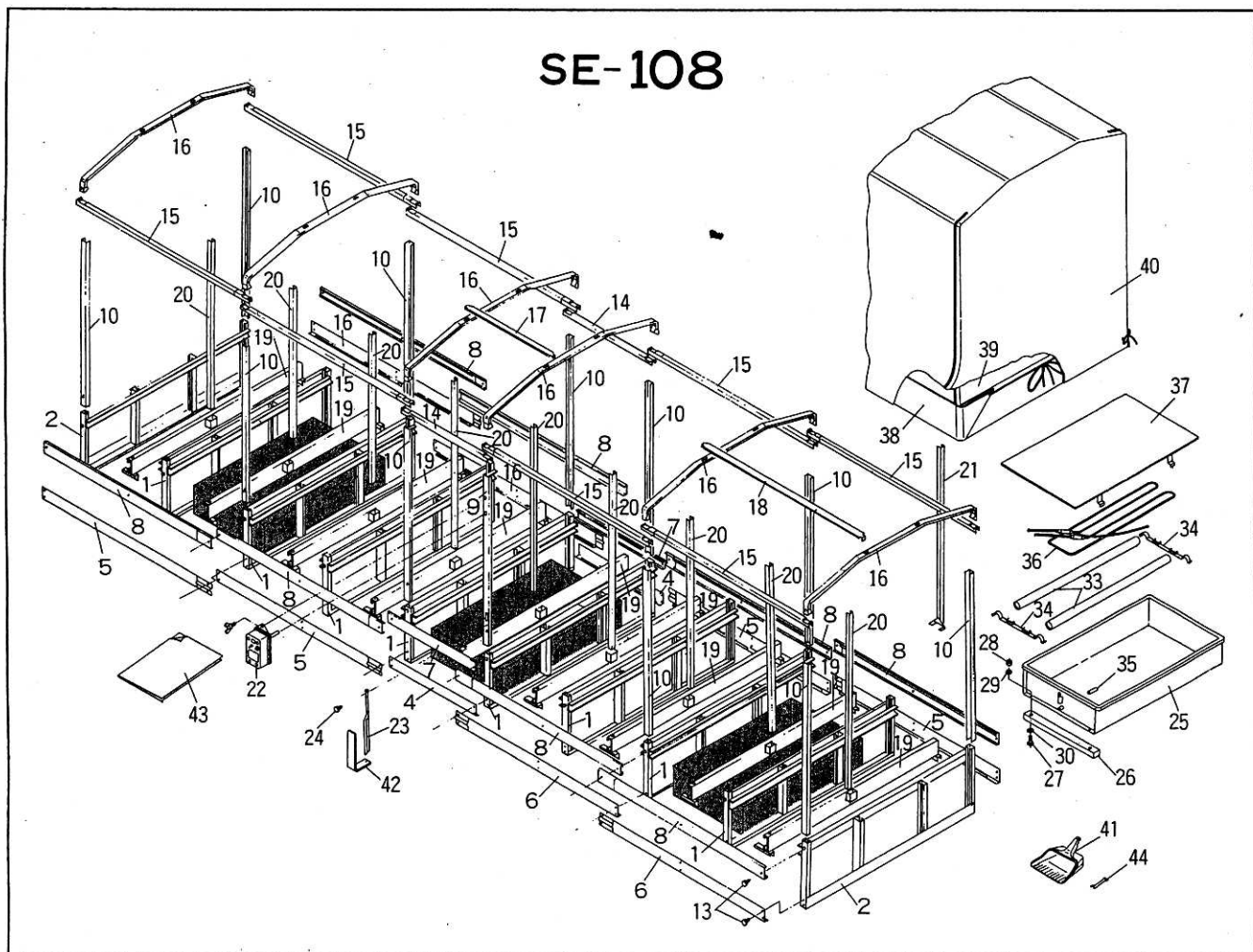
SE-24



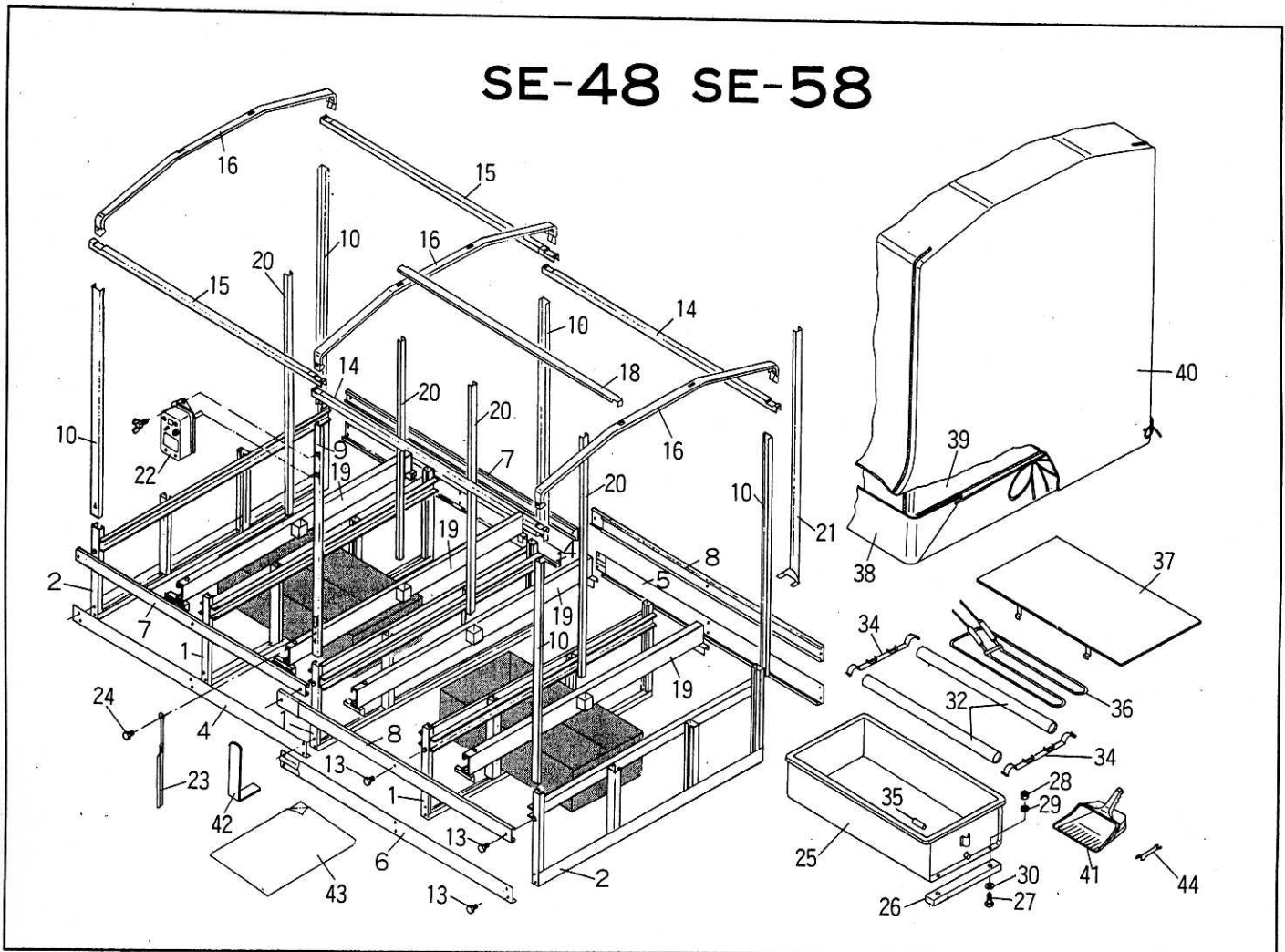
SE-36



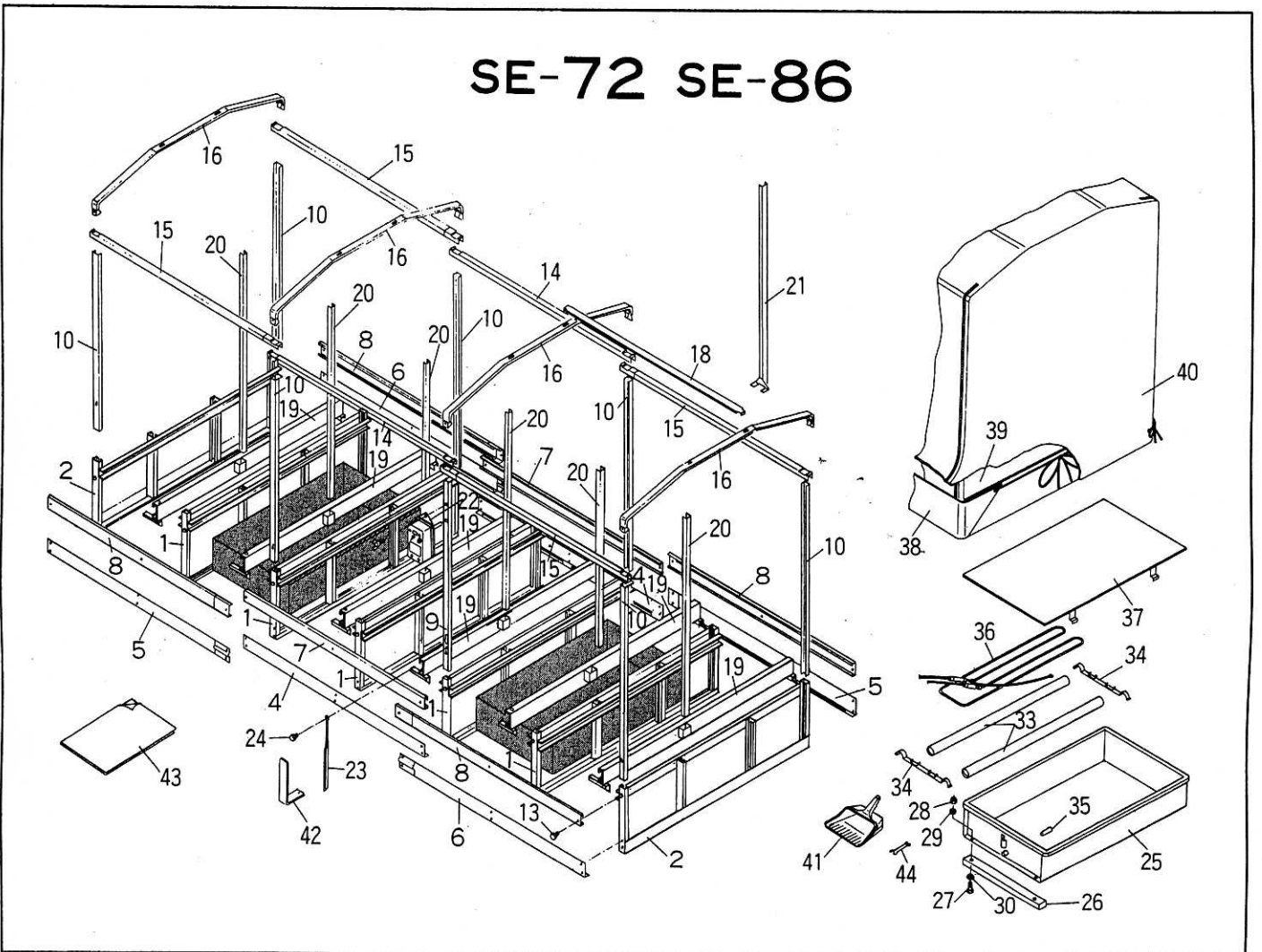
SE-108



SE-48 SE-58



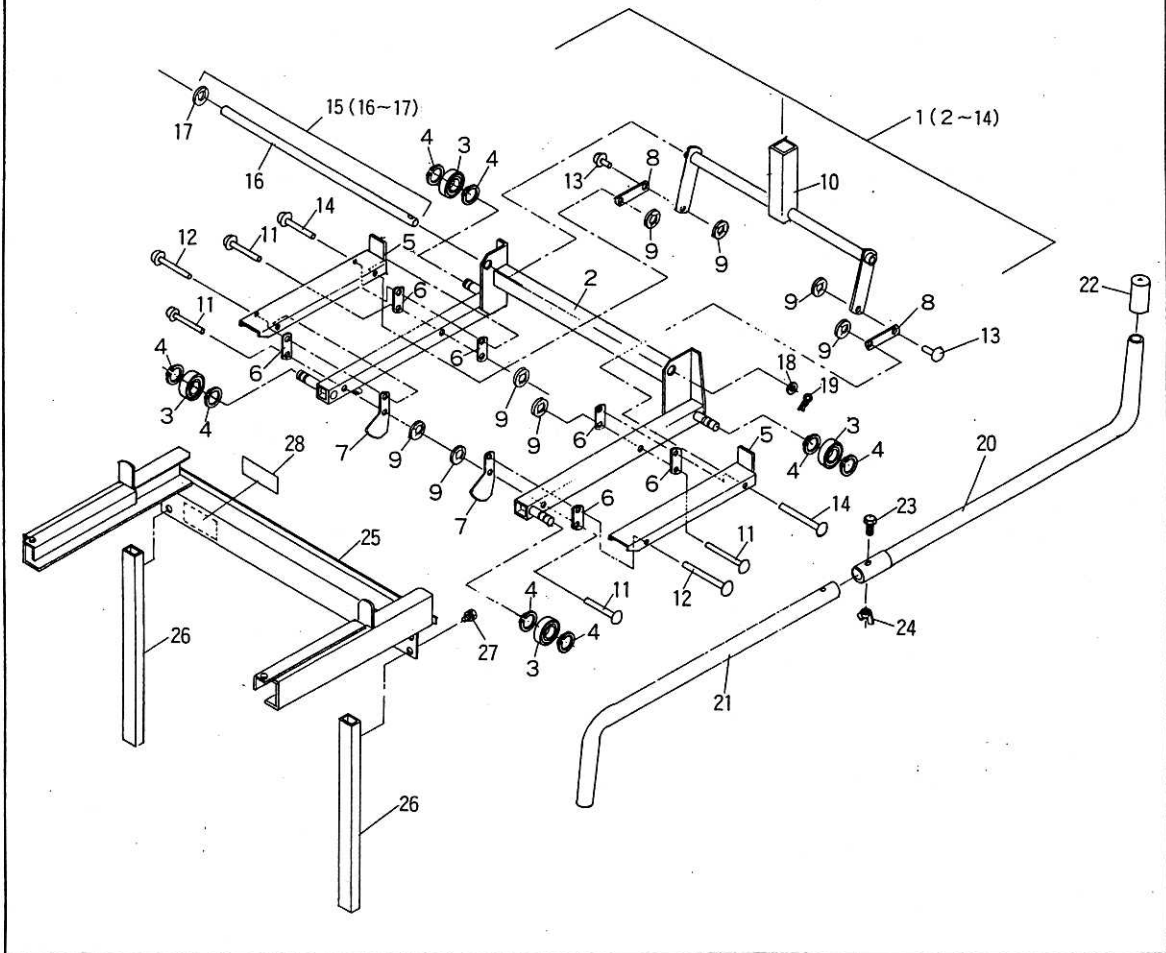
SE-72 SE-86



SE純正部品表

図番	コード No.	部 品 名 称	個 数								備 考
			SE-12	SE-24	SE-36	SE-48	SE-58	SE-72	SE-86	SE-108	
1	11402-1111-2	ナカフレーム		1	2	3	3	5	5	8	
2	11401-1111-2	ソトフレームA	1	2	2	2	2	2	2	2	
3	11401-1112-2	ソトフレームB	1								
4	11220-1113-1	シタツナギA		2		2	2	2	2		
	11230-1113-1	シタツナギA	2		2					2	
5	11230-1114-1	シタツナギBヒダリ			1	1	1	2	2	4	
6	11230-1115-1	シタツナギBミギ			1	1	1	2	2	4	
7	11302-1114-1	ウエツナギA		2		2	2	2	2		
	11301-1114-1	ウエツナギA	2		2					2	
8	11303-1116-1	ウエツナギB			2	2	2	4	4	8	
9	11302-1115-1	ボールA		1	1	1		1		1	
	11305-1115-1	ボールA					1		1		
10	11220-1116-1	ボールB	4	5	7	5		7		11	
	11280-1116-1	ボールB					5		7		
11	11301-1115-1	コントロールボックストリツケカナグ	1								
12	01202-50614	ボルト	2								M 6×14
13	11220-1142-1	ロックボルト	12	18	24	30	30	42	42	60	M 8×14
14	11220-1117-1	ボールツナギA		2							
	11230-1118-1	ボールツナギA	2		2					2	
	11240-1117-1	ボールツナギA				2	2	2	2		
15	11230-1119-1	ボールツナギB			2						
	11240-1118-1	ボールツナギB				2	2	4	4	8	
16	11220-1118-3	テンイタ	2	3	4	3	3	4	4	6	
17	11220-1119-1	テンイタツナギ	2	4	6					2	
18	11240-1119-1	テンイタツナギ				4	4	6	6	8	
19	11401-1127-1	チェウオウツナギ	1	2	3	4	4	6	6	9	
20	11220-1128-1	スタンドA	1	2	3	4		6		9	
	11280-1128-1	スタンドA					4		6		
21	11220-1129-1	カンカクステーA	2	4	6	8		12		18	
	11280-1129-1	カンカクステーA					8		12		
22	11301-2100-1	コントロールボックスアッシ	1								EC120
	11302-2100-1	コントロールボックスアッシ		1							EC240
	11303-2100-1	コントロールボックスアッシ			1						EC360
	11304-2100-1	コントロールボックスアッシ				1	1	1	1		EC478
	11308-2100-1	コントロールボックスアッシ								1	EC1080
23	11220-2311-2	アースボウ	1	1	1	1	1	1	1	1	
24	01050-80814	ボルト	1	1	1	1	1	1	1	1	黄銅M8×14
25	11301-3111-1	40ℓ スイソウ	1								
	11302-3111-1	70ℓ スイソウ		1		2	2				
	11303-3111-1	100ℓ スイソウ			1			2	2	3	
26	11301-3112-2	モクダイ	2	2		4	4				
	11303-3112-2	モクダイ			2			4	4	6	

SE-L



SE-L純正部品表

図番	コード No.	部品名称	個数	備考
1	11832-1110-1	ダイシャコンブ	1	②~④
2	11832-1111-1	ダイシャ	1	
3	08141-06203	ボールベアリング	4	6203LLU
4	04612-00170	ジクサークリップ	8	S-17
5	11832-1112-1	ハコノセダイ	2	
6	11832-1113-1	リンク1	6	
7	11832-1114-1	リンク2	2	
8	11832-1115-1	リンク3	2	
9	11832-1116-1	ナット (フッシュ)	10	
10	11832-1117-1	ショウコウアーム	1	
11	11832-1118-1	ピン 8-45	4	
12	11832-1119-1	ピン 8-50	2	
13	11832-1122-1	ピン 8-16	2	
14	18832-1123-1	ピン 8-55	2	
15	11832-1120-1	シテンジクコンブ	1	⑬~⑰
16	11832-1121-1	シテンジク	1	-
17	14113-2142-1	ナット (フッシュ)	1	
18	04013-50120	ヒラザガネ	1	M12(φ26×t2.3)
19	05525-51200	スナップピン	1	呼びφ8
20	11832-1131-1	ハンドル1	1	
21	11832-1132-1	ハンドル2	1	
22	11832-1133-1	デッピングキャップ	1	
23	01150-50845	ボルト	1	M8×45
24	02810-50080	チョウナット	1	M8
25	11832-1141-1	エブロン	1	
26	11832-1142-1	キャク	2	
27	01202-50616	ボルト	4	M6×16
28	11832-2111-1	カクシキマーク	1	