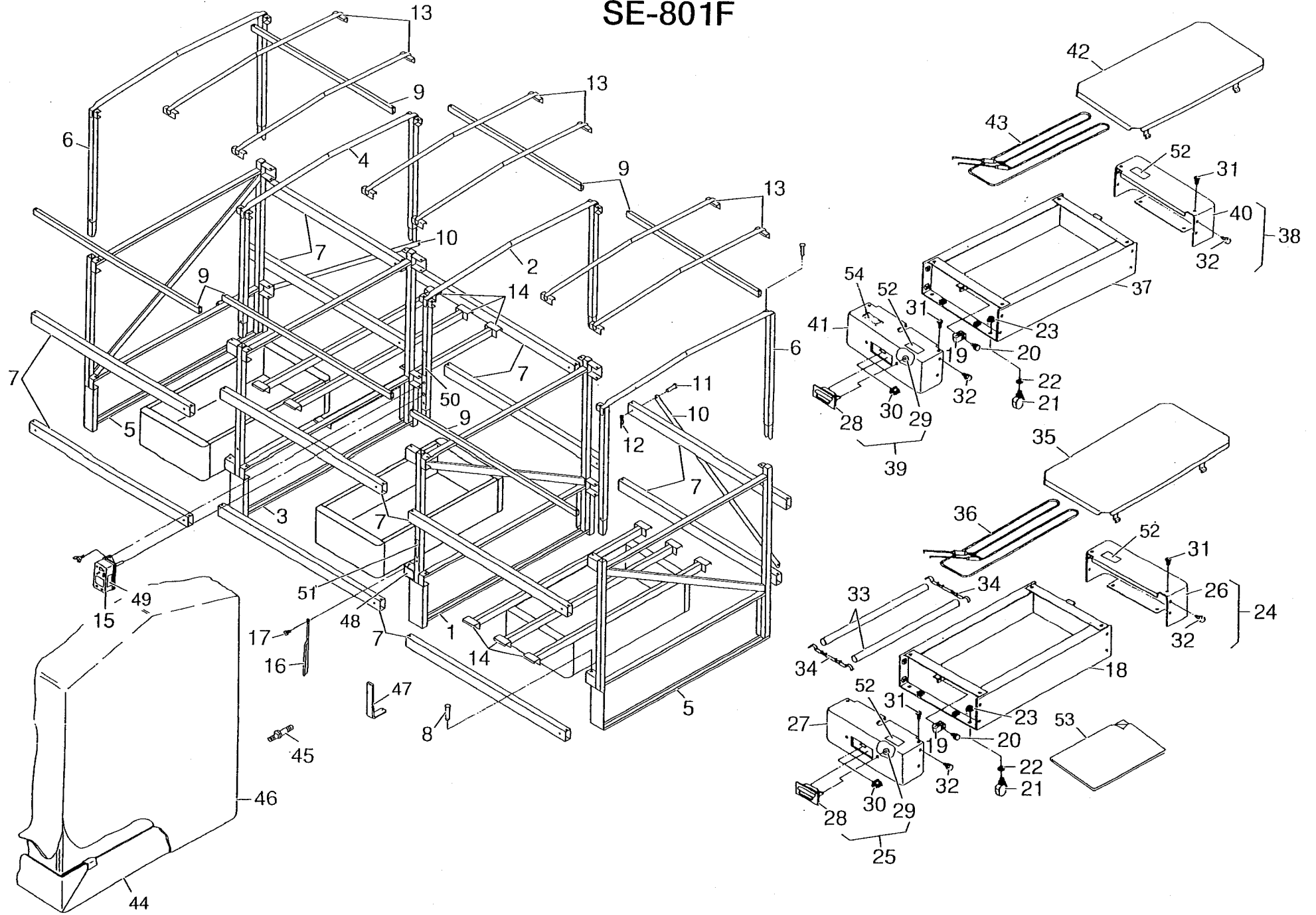


SE-801F

— 15 —



純正部品表 (SE-801F)

図番	コードNo.	部品名称	個数	備考
1	11322-1111-2	フレーム (1, ロア)	1	
2	11322-1112-1	フレーム (1, アッパ)	1	
3	11322-1113-2	フレーム (2, ロア)	1	
4	11322-1114-1	フレーム (2, アッパ)	1	
5	11322-1115-2	フレーム (3, ロア)	2	
6	11322-1116-1	フレーム (3, アッパ)	2	
7	11322-1117-1	ビーム (L)	12	
8	11322-1118-1	ピン (10-100)	24	φ10×1000
9	11322-1119-1	ビーム (S)	6	
10	11322-1121-1	ビームツナギ	2	
11	05122-51055	アタマツキピン	16	φ10×550
12	05525-51000	スナップピン	4	φ10用
13	11322-1122-2	ルーフ	6	
14	11322-1123-1	ベース	18	
15	11308-2100-4	コントロールボックス, アッシ	1	EC-1081
16	11220-2311-2	アースボウ	1	
17	01050-80814	ボルト	1	黄銅M8×14
18	11312-3111-1	スイソウ (70)	2	700
19	11309-3112-1	パイピングクリップ	3	
20	01202-50620	ボルト	3	M6×20
21	11309-3113-1	キャスター (30)	12	
22	57471-5117-1	19マルザ	12	φ6.5×φ19×t1.6
23	02021-50060	ナット	12	M6
24	11314-3120-1	カバー, コンブ (1, 70)	2	②⑥. ②⑧. ②⑨
25	11312-3120-1	カバー, コンブ (2, 70)	2	②⑦. ②⑧. ②⑨
26	11314-3121-3	カバー (1, スイソウ70)	2	
27	11312-3121-3	カバー (2, スイソウ70)	2	

図番	コードNo.	部品名称	個数	備考
28	13216-1112-1	グリップ	6	
29	13216-1113-1	ナット (プッシュ)	12	
30	11309-3132-1	エッジング	3	
31	13216-2118-1	タッピンネジ (4-14)	12	
32	01202-50614	ボルト	36	M6×14
33	11302-3113-2	760フロート	6	
34	11301-3114-3	フロートツナギ	6	
35	11312-3131-1	タイリユウバン (70)	2	
36	11322-3150-3	ヒーター, アッシ	2	200V. 1.2kW
37	11313-3111-1	スイソウ (100)	1	1000
38	11313-3120-1	カバー, コンブ (1, 100)	1	④⑩. ②⑧. ②⑨
39	11313-3130-1	カバー, コンブ (2, 100)	1	④⑪. ②⑧. ②⑨
40	11313-3121-3	カバー (1, スイソウ100)	1	
41	11313-3131-3	カバー (2, スイソウ100)	1	
42	11313-3141-1	タイリユウバン (100)	1	
43	11315-3150-2	ヒーター, アッシ	1	200V. 1.6kW
44	11327-4111-1	ホオンマット	1	
45	11322-4113-1	ジョイント	2	
46	11327-4112-1	ホオンカバー	1	
47	11316-4113-1	マットガイド	4	
48	11327-5115-1	ラベル (カタシキ)	1	
49	11309-5114-1	ラベル (2, チュウイ)	1	
50	11220-6131-1	ポールチュウイマーク	1	
51	11220-6113-1	アースラベル	1	
52	11309-5113-1	ラベル (1, チュウイ)	6	
53	11322-5111-4	トリアツカイセツメイショ	1	
54	11327-5116-1	ラベル (スイソウ)	1	