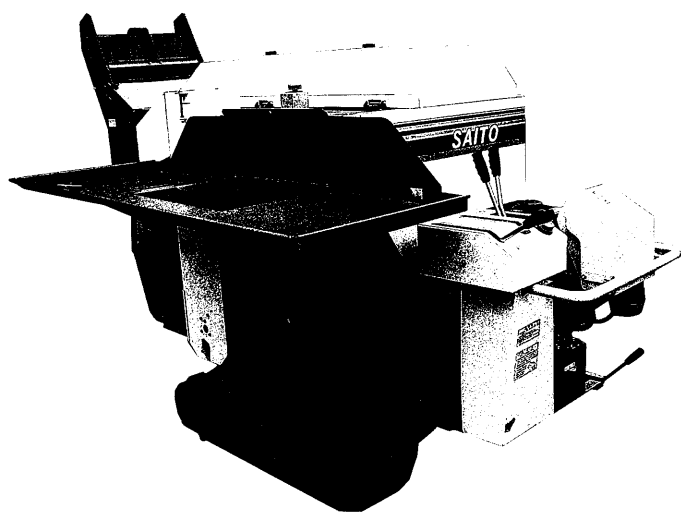


ビーン スレッシャ

取扱説明書

SJ-2501CA



も く じ

ご使用になる前に

- はじめに 1
- 安全のため必ずお守りください 2
- 各部の名称とはたらき 7
- 使用前の準備 9

ご使用にあたって

- 走行及び作業のしかた 11

知っておきたいこと

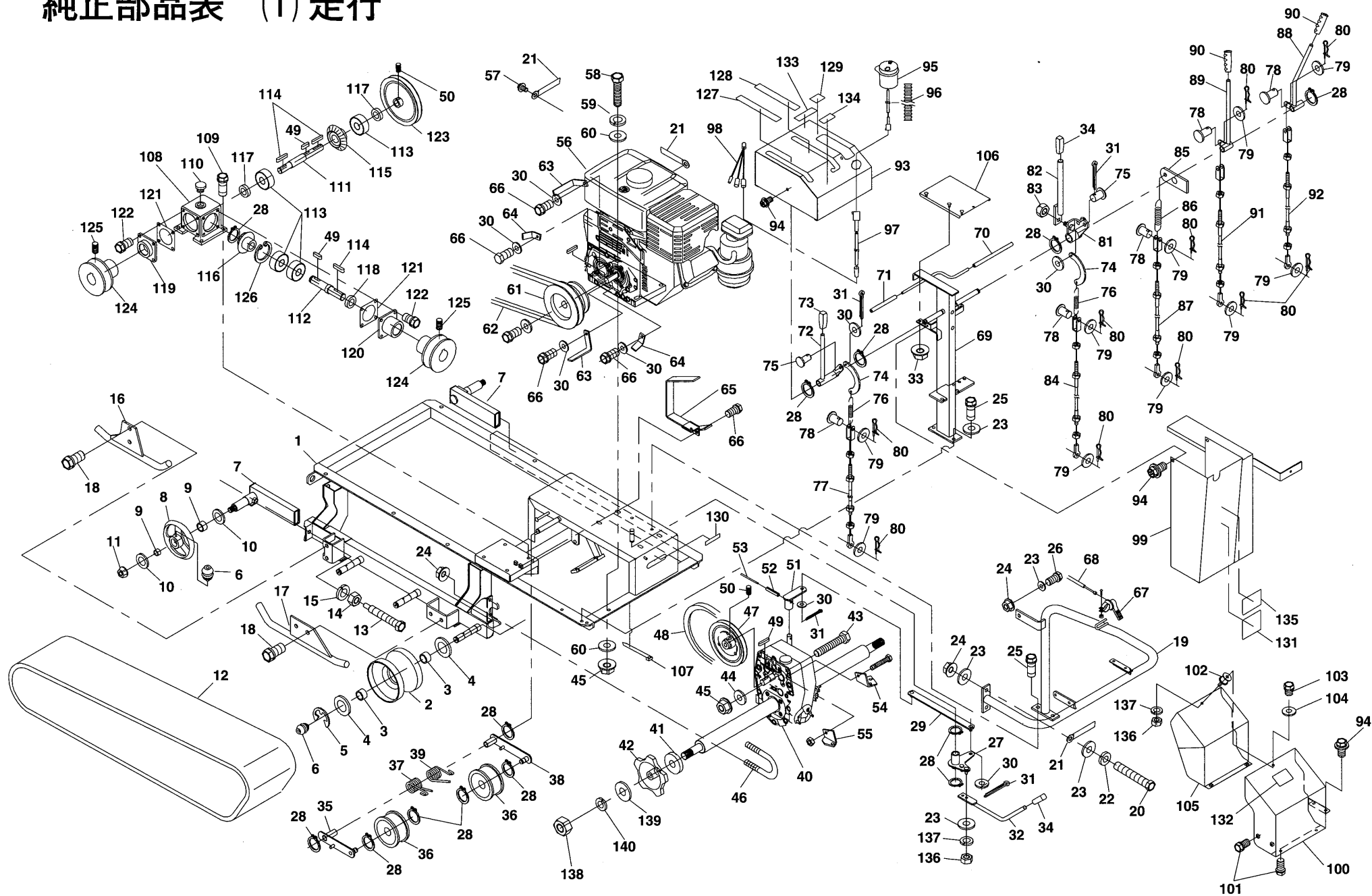
- 調整・点検・注油 16
- 長期格納のしかた 21
- 不調の原因と処置 22

その他

- 仕様 23
- 安全確認一覧表 24
- 純正部品表 25

ご使用前に必ずお読みください
いつまでも大切に保管してください

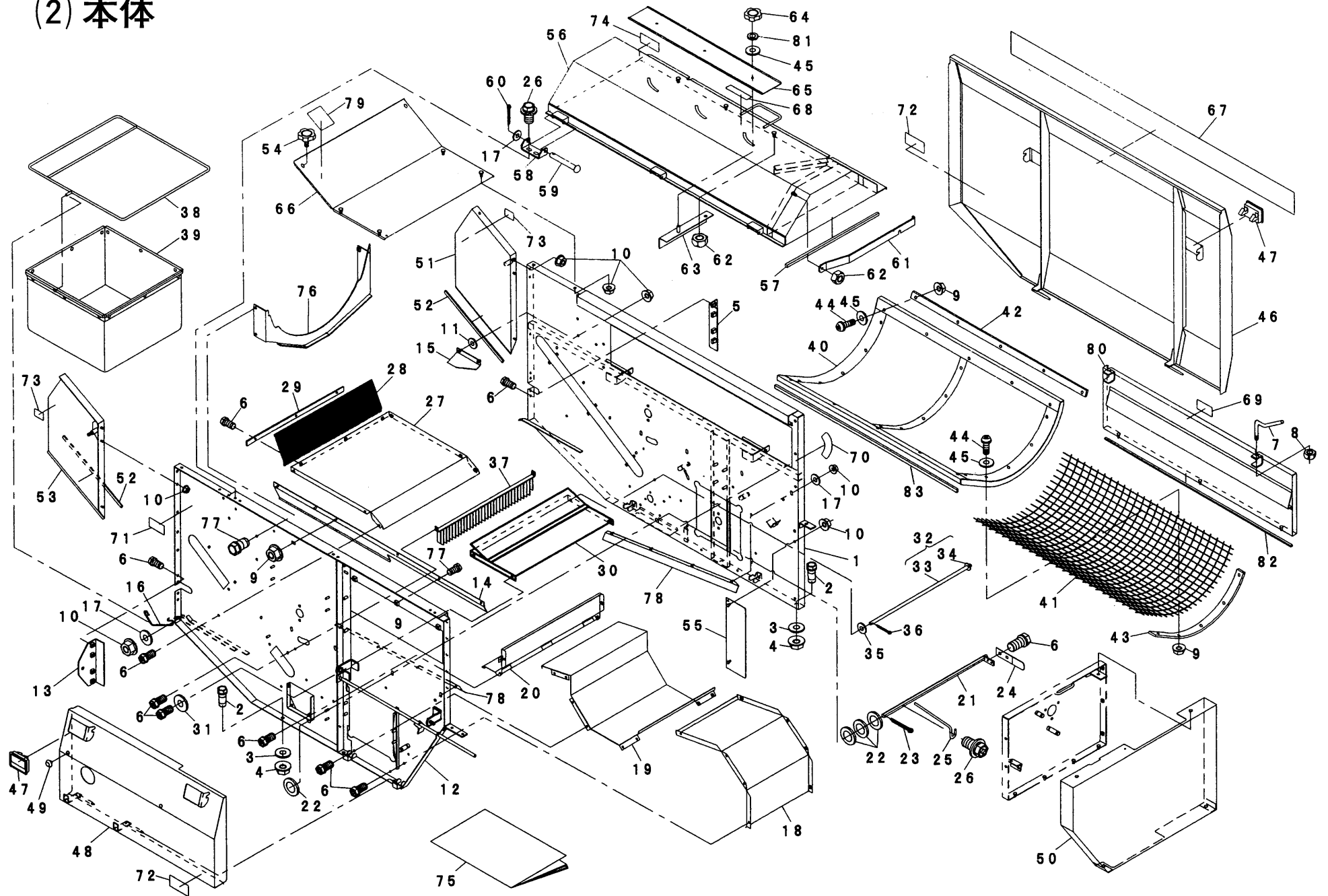
純正部品表 (1) 走行



純正部品表 (1) 走行

図番	コードNo.	部品名称	個数	備考	図番	コードNo.	部品名称	個数	備考	図番	コードNo.	部品名称	個数	備考
1	19227-1111-1	フレーム (シャタイ)	1		48	19226-11331	Vベルト (B43)	1	LB43オレンジ	95	19324-51121	スイッチ (キリカエ)	1	
2	LMH03-11152	テンリン	6		49	05712-05712	フェザキー	3	5×5×20	96	19221-11821	チューブ (650)	1	
3	LMH03-11161	ブッシュ	12		50	03650-00810	トメネジ	2	M8×10	97	19221-11831	ハーネス (スイッチ)	1	
4	LMH03-11171	ワッシャ	12		51	19225-11341	アーム (ミッション)	1		98	19221-11841	ハーネス (ブンキ)	1	
5	04613-50150	ジクサークリップ	6	E-15	52	05411-00525	スプリングピン	1	φ5×25	99	19226-11851	カバー (ワイヤ)	1	
6	LM010-40010	グリースニップル	8	M6×P0.75	53	5J057-32521	ケーブル (ヌケドメ)	1		100	19226-11861	カバー (1、マフラ)	1	
7	19227-11151	テンションアーム (クローラ)	2		54	19225-11351	ブラケット (RH, サイドクラッチ)	1		101	01023-50614	ボルト	4	M6×14
8	LMH03-11192	アイドラ	2		55	19225-11361	ブラケット (LH, サイドクラッチ)	1		102	19226-11891	ゴム (ボウシン 20-15)	1	
9	LMH03-11201	ブッシュ	4		56	19226-11411	エンジン	1	6.0PS/1800rpm	103	01023-50610	ボルト	1	M6×10
10	LMH03-11211	ワッシャー ダイ	2	φ25×φ38×t3.2	57	01125-50816	ボルト	1	M8×16	104	57471-51171	19 マルザ	1	φ6.5×φ19×t1.6
11	LM010-30011	ロックナット	2	M16	58	01173-51040	ボルト	4	M10×40×P1.25	105	19226-11881	カバー (2、マフラ)	1	
12	LMH07-10891	ゴムクローラ	2		59	02131-50100	ナット	4	M10フランジナット	106	19225-11871	カバー (R, ワイヤ)	1	
13	54121-21152	テンションボルト	2		60	57533-51941	22 ズガネ	8	φ10.5×φ22×t2.3	107	55311-41261	コードバンド	1	
14	02172-50140	ナット	2	M14×P1.5	61	19226-11421	プーリ (127-76)	1		108	19225-11911	ケース (ベベルギヤ)	1	
15	04512-50140	バネザガネ	2	M14	62	19226-11431	Vベルト (C50)	1	LC-50オレンジ	109	01123-50825	ボルト	4	M8×25
16	19227-11121	ガイド (クローラ、F)	2		63	19226-11441	ガイド (1、ベルト)	2		110	PA402-93141	プラグ	1	
17	19227-11291	ガイド (クローラ、R)	2		64	19226-11451	ガイド (2、ベルト)	2		111	19221-11922	シャフト (1、ベベル)	1	
18	01133-51230	ボルト	8	M12×30 P1.25	65	19226-11461	ガイド (3、ベルト)	1		112	19221-21111	シャフト (2、ベベル)	1	
19	19226-11212	パイプ (シャタイフレーム)	1		66	01123-50816	ボルト	6	M8×16	113	19226-11981	ボールベアリング	4	#6204
20	01152-50880	ボルト	2	M8×80	67	71335-11492	レリーズレバー	1		114	05712-00530	フェザキー	3	5×5×30
21	34150-2939-1	コードクランプ	3		68	19226-11471	ワイヤー (スロットル)	1		115	19221-11932	ベベルギヤ (20)	1	
22	04512-50080	バネザガネ	2	M8	69	19225-11513	ポール (ソウコウ)	1		116	19221-21132	ベベルギヤ (21)	1	
23	04013-50080	ヒラザガネ	9	φ8.4×φ18×t1.6	70	19221-11521	チューブ (160)	1		117	09500-20408	オイルシール	2	φ20×φ40×8
24	02121-50080	ナット	7	M8フランジナット	71	19221-11531	チューブ (90)	1		118	09500-25408	オイルシール	1	φ25×φ40×8
25	01123-50825	ボルト	4	M8×25	72	19221-11542	レバー (ダック)	1		119	19225-11941	ケース (1、ベベル)	1	
26	01123-50820	ボルト	4	M8×20	73	55411-33322	レバーグリップ	1		120	19225-21121	ケース (2、ベベル)	1	
27	19225-1122-1	アーム (ハンソクレバー)	1		74	5J057-32591	カナグ (キリカエ)	2		121	19221-11981	パッキン (0.6)	2	
28	04612-00150	ジクサークリップ	14	S15	75	05122-50816	アタマツキピン	2	φ8×16	122	01123-50814	ボルト	8	M8×14
29	19226-1123-1	リンク (ミッション)	1		76	57783-51232	ワイヤスプリング	2		123	19225-11961	Vプーリ (C165)	1	
30	04012-50080	ヒラザガネ	8	φ8.4×φ16×t1.2	77	19226-11551	ワイヤ (ダック)	1		124	19225-11971	プーリ (85)	2	
31	05511-50215	ワリピン	4	呼2×15	78	05122-50616	アタマツキピン	5	φ6×16	125	03650-00814	トメネジ	2	M8×14
32	19221-1124-1	レバー (ハンソク)	1		79	04013-50060	ヒラザガネ	12	φ6.4×φ13×t1.0	126	04611-00470	アナサークリップ	1	R47
33	02021-50060	ナット	5	M6フランジナット	80	52300-64111	スナップピン 6	10		127	19221-61121	ラベル (ダック)	1	
34	55411-3342-2	レバーグリップ	2		81	19225-11611	ツギテ (ソウコウクラッチ)	1		128	19221-61131	ラベル (ソウコウ)	1	
35	19226-1125-1	テンションアーム (ダック)	1		82	19221-11622	レバー (ソウコウクラッチ)	1		129	19221-61141	ラベル (サイドクラッチ)	1	
36	57663-12131	70-28 テンションプーリ	2		83	23111-12321	タフロック	1		130	19226-61151	ラベル (ハンソク)	1	
37	19221-11262	ネジスプリング (ダック)	1		84	5J057-11631	ワイヤ (ソウコウクラッチ)	1		131	19221-61222	ラベル (ツミオロシ)	1	
38	19226-11271	テンションアーム (ソウコウ)	1		85	19221-11641	アーム (ソウコウプレーキ)	1		132	71335-41141	ラベル (マフラ、チュウイ)	1	
39	19221-11282	ネジスプリング (ソウコウ)	1		86	55611-62761	キョウキユースプリング	1		133	71335-41131	ラベル (スロットル、チュウイ)	1	
40	19221-11312	ミッション	1		87	19226-11651	ワイヤ (プレーキ)	1		134	71345-41141	ラベル (クラッチ、チュウイ)	1	
41	19225-11371	シャジクボウジンカバー	2		88	19221-11712	レバー (RH, サイドクラッチ)	1		135	71131-41171	ラベル (1、チュウイ)	1	
42	19227-11381	スプロケット (クドウ)	2		89	19221-11722	レバー (LH, サイドクラッチ)	1		136	02014-50060	ナット	3	M6
43	01173-51090	ボルト	1	M10×90×P1.25	90	54121-31662	レバーグリップ	2		137	04512-50060	バネザガネ	3	M6
44	04013-50100	ヒラザガネ	1	φ10.5×φ12×t1.6	91	19226-11741	ワイヤ (RH, サイド)	1		138	02174-50120	ナット	2	M12×P1.25
45	02131-50100	ナット	4	M10フランジナット	92	19226-11751	ワイヤ (LH, サイド)	1		139	04012-50120	ヒラザガネ	2	φ13×φ26×t2.3
46	5J057-21131	カナグ (シャジク)	2		93	05122-50616	カバー (レバー、ソウコウ)	1		140	04512-50120	バネザガネ	2	M12
47	19225-11321	プーリ (165B)	1		94	01025-50616	ボルト	7	M6×16					

(2) 本体

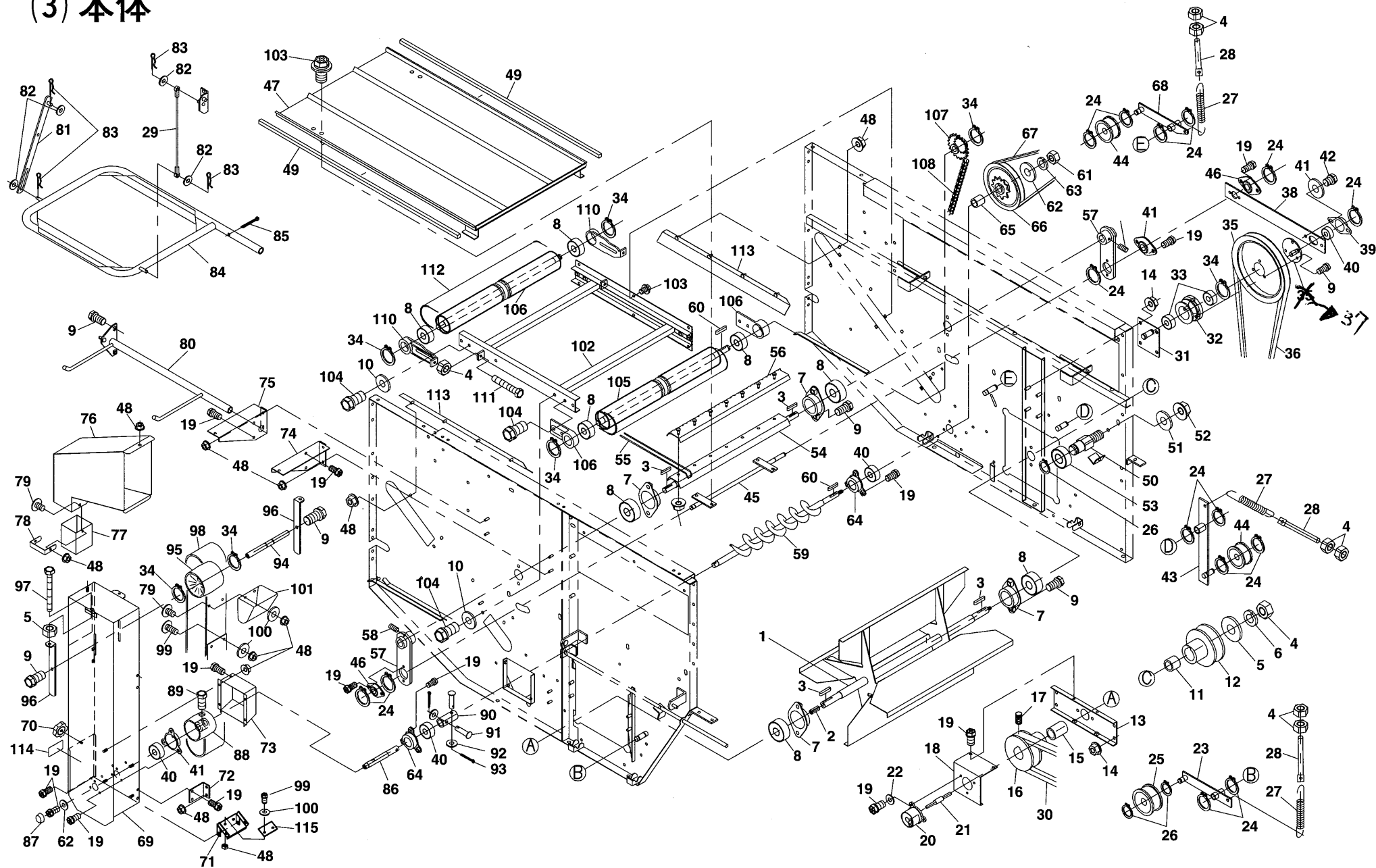


(2) 本体

図番	コードNo.	部 品 名 称	個数	備 考
1	19225-2181-1	フレーム (RH)	1	
2	01133-51025	ボルト	6	M10×25×P1.25
3	57533-51941	22ザガネ	6	φ10.5×φ22×t2.3
4	02131-50100	ナット	6	M10フランジナット
5	19225-2182-1	ブラケット (RH)	1	
6	01202-50614	ボルト	44	M6×14
7	19221-2183-1	レバー (カバーロック)	2	
8	02576-50120	マワリドメナット	2	M12
9	02121-50080	ナット	28	M8フランジナット
10	02021-50060	ナット	25	M6フランジナット
11	51161-7456-1	ヒラザガネ (8.5-22)	2	φ8.5×φ22×t2.3
12	19226-2191-1	フレーム (LH)	1	
13	19225-9292-1	ブラケット (LH)	1	
14	19226-2195-1	ガイド (LH)	1	
15	19225-2196-1	ガイド (ハイシュツ)	1	
16	19221-2196-1	スプリング (フクロウケ)	1	
17	04013-50060	ヒラザガネ	12	φ6.4×φ13×t1.0
18	19223-3111-2	ケース (1、トウミ)	1	
19	19223-3112-2	ケース (2、トウミ)	1	
20	19223-3113-2	ケース (1、スクリュ)	1	
21	19225-3114-1	シャフト (ソコイタカイヘイ)	1	
22	04011-50160	ヒラザガネ	4	φ17×φ30×t2.9
23	05511-50430	ワリピン	1	呼4×30
24	51161-7128-1	ソコイタカイヘイレバー	1	
25	19225-3118-1	ソコイタサポ-ト (3.2)	2	
26	01025-50616	ボルト	8	M6×16平座付
27	19223-3115-2	ケース (2、スクリュ)	1	
28	19225-3116-1	プレート (メッシュ)	1	
29	19225-3117-1	ステー (メッシュ)	1	
30	19223-3121-2	プレート (フウコウチョウセツ)	1	
31	57472-31331	ジュシヨウザガネ	2	
32	19221-3120-2	ピンコンブ (フウコウチョウセツ)	1	
33	19221-3122-2	ピン (フウコウチョウセツ)	1	
34	11832-1116-1	ナット (プッシュ)	1	
35	04012-50080	ヒラザガネ	1	φ8.4×φ16×t1.2
36	05511-50215	ワリピン	1	呼2×15
37	19225-3123-1	プレート (クシ、ベルコン)	1	
38	19223-3124-1	シャフト (2バンウケ)	7	
39	19225-3125-2	フクロ (2バンウケ)	1	
40	19225-3131-2	コンケーブ (クリンプ)	1	
41	19225-3132-2	クリンプ (3.2-20)	1	
42	19225-3233-1	リテーナ (クリンプ、1)	2	

図番	コードNo.	部 品 名 称	個数	備 考
43	19225-3134-2	リテーナ (クリンプ、2)	3	
44	03004-50830	ザガネツキコネジ	25	M8×30
45	04015-50080	ヒラザガネ	28	
46	19225-51611	カバー (RH)	1	
47	53961-6142-1	ロックハンドルアッシ	4	
48	19225-5162-1	カバー (LH)	1	
49	22124-1112-1	マクツキグロメット	2	
50	19225-5163-1	カバー (F)	1	
51	19225-5164-1	カバー (RH、カラダシ)	1	
52	19221-516-5	スポンジ (325)	1	
53	19225-5166-1	カバー (LH、カラダシ)	1	
54	71122-3121-2	ノブボルト	1	
55	19221-5167-1	カバー (RH、フレーム)	1	
56	19225-5171-1	カバー (コキシツ)	1	
57	19221-5172-1	スポンジ (470)	1	
58	19225-5173-1	ベース (シテン)	3	
59	19221-5174-1	ピン (6-70)	3	
60	05511-51615	ワリピン	3	呼1.6×15
61	19225-5175-1	ステー (カバーコキシツ)	1	
62	23111-1232-1	タフロック	4	
63	19221-5176-3	プレート (テイコウ)	3	
64	22135-1118-1	ノブナット (M8)	3	
65	19225-5177-1	プレート (コキシツカバー)	1	
66	19225-5178-1	カバー (R、コキドウ)	1	
67	19226-6111-1	ラベル (スレッシヤ)	1	
68	19221-6116-1	ラベル (ハイカン)	1	
69	53981-6434-1	ラベル (ソウジコウチュウイ)	1	
70	51601-3988-1	レバーカイヘイラベル2	1	
71	19226-6121-1	ラベル (カタシキ)	1	
72	57422-7119-1	ラベル (1、カバー)	2	
73	53690-3129-2	ラベル (チュウイ)	2	
74	53981-6432-1	ラベル (テンケンチュウイ)	1	
75	19226-7111-1	トリアツカイセツメイショ	1	
76	19225-3135-1	ガイド (R、ウケアミ)	1	
77	01123-50816	ボルト	7	M8×16
78	19225-3176-1	ガイド (グレンバン)	2	
79	71713-7113-1	ラベル (2、チュウイ)	1	
80	19225-3136-1	カバー (ウケアミ)	1	
81	04512-50080	バネザガネ	3	M8
82	19225-3137-1	スポンジ (930)	1	
83	19225-3138-1	スポンジ (890)	1	

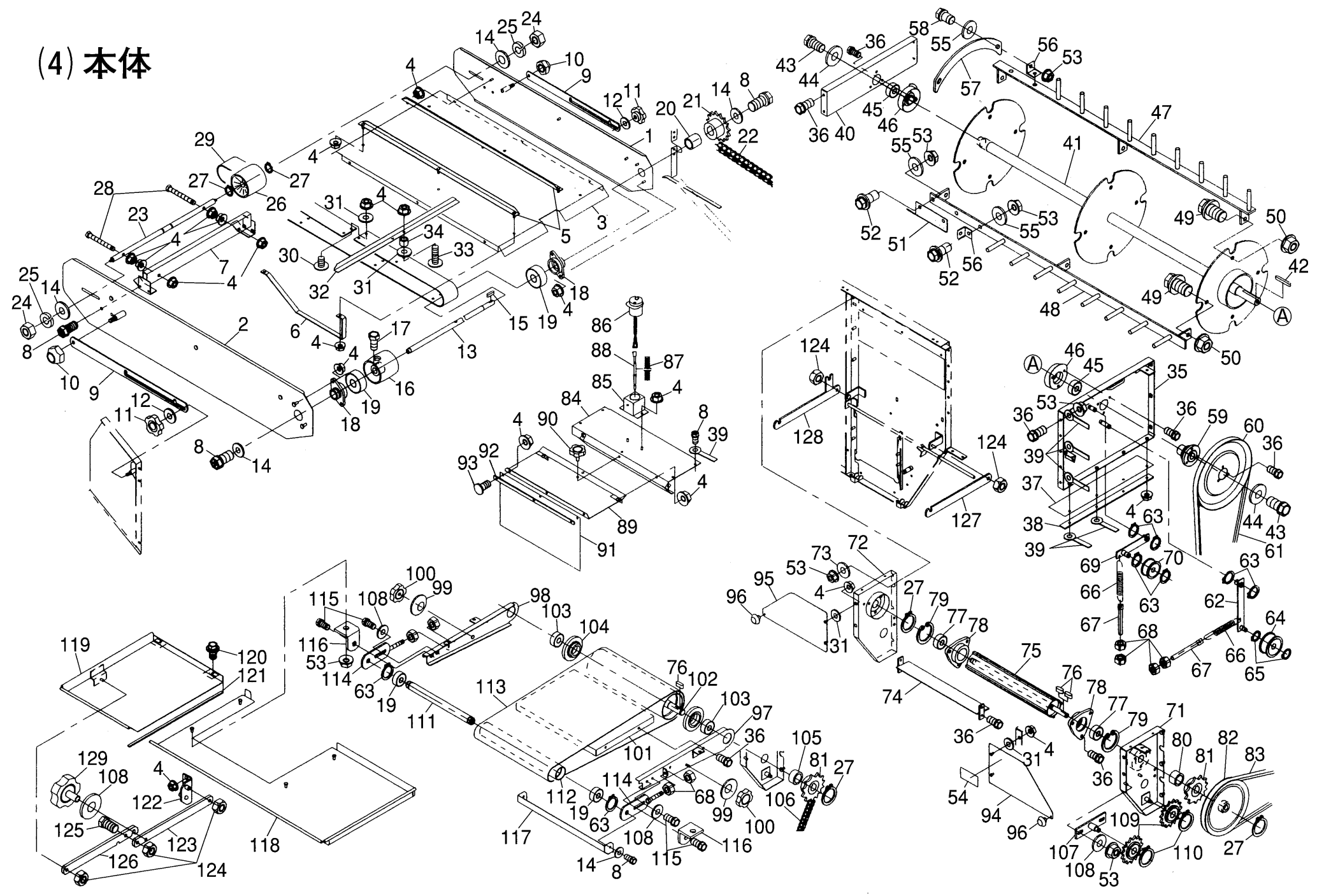
(3) 本体



(3) 本体

図番	コードNo.	部品名称	個数	備考	図番	コードNo.	部品名称	個数	備考	図番	コードNo.	部品名称	個数	備考
1	19227-3141-1	シャフト(トウミ)	1		40	08141-06202	ボールベアリング	4	6202LLU	79	57077-50612	エレベータボタン	14	M6×12
2	19323-1173-1	アダプターシャフト	1		41	04013-50080	ヒラザガネ	2	φ8.4×φ18×t1.6	80	19225-4122-1	ホルダ(フクロ)	1	
3	05712-00530	フェザキー	4	5×5×30	42	01123-50812	ボルト	2	M8×12	81	19225-4123-1	リンク(フクロウケ)	1	
4	02114-50080	ナット	11	M8	43	19225-3168-1	テンションアーム(チュウカン)	1		82	04012-50080	ヒラザガネ	4	φ8.4×φ16×t1.2
5	04015-50080	ヒラザガネ	1	φ9×φ26×t2.6	44	57471-1113-1	テンションプーリ	2		83	05525-50080	スナップピン	4	φ8用
6	04512-50080	バネザガネ	1	M8	45	19225-3171-1	シャフト(ヨウドウ)	1		84	19227-4124-1	ベース(フクロウケ)	1	
7	19327-1164-1	ジクウケ	4		46	19224-3172-1	ジクウケ(キュウメン)	3		85	05511-50430	ワリピン	1	呼4×30
8	08141-06203	ボールベアリング	8	6203LLU	47	19225-3173-1	グレンパン	1		86	19221-4131-1	シャフト(L,ショウコウキ)	1	
9	01123-50816	ボルト	15	M8×16	48	02021-50060	ナット	42	M6フランジナット	87	19323-2127-1	キャップ(M6)	1	
10	51161-7456-1	ヒラザガネ(8.5-22)	7	φ8.5×φ22×t2.3	49	19221-3174-2	スポンジ(870)	2		88	19327-2122-2	プーリ(ショウコウキ)	1	
11	19221-3144-2	カラー(11)	1		50	19225-3175-1	ピン(ヨウドウ)	2		89	01153-50820	ボルト	1	M8×20
12	19225-3145-1	プーリ(68)	1		51	04015-50100	ヒラザガネ	2	φ11×φ32×t2.9	90	19225-4132-1	パイプ(ショウコウキ)	1	
13	19225-3151-1	ブラケット(トウミ)	1		52	02131-50100	ナット	2	M10フランジナット	91	71115-1167-2	アタマツキピン	2	
14	02121-50080	ナット	8	M8フランジナット	53	08141-06201	ボールベアリング	2	6201LLU	92	04012-50060	ヒラザガネ	2	φ6.4×φ11.5×t0.8
15	19221-3152-2	カラー(17.3)	1		54	19225-3181-1	シャフト(フルイセン)	1		93	05511-51615	ワリピン	2	呼1.6×15
16	19225-3153-1	プーリ(85,トウミ)	1		55	19226-3182-1	フルイセン	14		94	19323-2112-2	シャフト(U,ショウコウキ)	1	
17	03650-00814	トメネジ	1	M8×14	56	19226-3183-1	プレート(フルイセンオサエ)	1		95	19811-5147-1	ヒラプーリ	1	
18	19223-3154-2	ブラケット(カイテンケイ)	1		57	19225-3184-1	アーム(ヨウドウ)	2		96	19225-4134-1	カナダ(ショウコウキ)	2	
19	01023-50614	ボルト	35	M6×14	58	03650-00808	トメネジ	2	M8×8	97	01152-50800	ボルト	2	M8×100
20	19323-1171-1	タコメータ	1		59	19225-3191-1	シャフト(スクリュ)	1		98	19221-4133-1	ベルト(ショウコウキ)	1	
21	19323-1172-1	インナーケーブル	1		60	05712-00525	フェザキー	2	5×5×25	99	57473-50616	エレベータボタン	2	M6×16
22	04013-50060	ヒラザガネ	3	φ6.4×φ13×t1.0	61	02014-50060	ナット	1	M6	100	57471-5117-1	19マルザ	16	φ6.5×φ19×t1.6
23	19225-3155-1	テンションアーム(トウミ)	1		62	04015-50060	ヒラザガネ	2	φ7×φ22×t2.0	101	19114-3118-1	バケット	6	
24	04612-00150	ジクサークリップ	15	SI5	63	04512-50060	バネザガネ	1	M6	102	19225-4141-1	フレーム(バルコン)	1	
25	57783-3123-1	50-25テンションプーリ	1		64	19225-3192-1	ベアリングケース	3		103	01025-50616	ボルト	10	M6×16平座付
26	04612-00120	ジクサークリップ	4	SI2	65	19221-3193-2	カラー(23)	1		104	01123-50820	ボルト	10	M8×20
27	14311-1134-1	ヒッパリスアリング(F,ロール)	3		66	19225-3194-1	プーリ(135)	1		105	19221-4142-1	ロール(F,バルコン)	1	
28	22124-1127-1	スプリングチョウセイネジ	3		67	19221-3195-1	ブイベルト	1	LA-48オレンジ	106	19225-4148-1	バルコンジクウケ	2	
29	19225-4125-1	ワイヤ(フクロウケ)	1		68	19225-3196-1	テンションアーム(スクリュ)	1		107	19225-4143-1	スプロケット(36-16)	1	
30	57764-4119-1	Vベルト(B-39)	1	LB-39オレンジ	69	19225-4111-1	ショウコウキ	1		108	19221-4144-2	チェーン(44)	1	
31	19225-3161-1	ベース(チュウカン)	1		70	13211-1151-1	ノブナット	1		109	19221-4145-1	ロール(R,バルコン)	1	
32	19225-3162-1	プーリ(71)	1		71	19226-2114-1	プレート(L,ショウコウキ)	1		110	19225-4149-1	ハリメタル	2	
33	08141-06003	ボールベアリング	2	6003LLU	72	19225-4112-1	ブラケット(ショウコウキ)	1		111	01153-50860	ボルト	2	M8×60
34	04612-00170	ジクサークリップ	7	SI7	73	19225-4113-1	ボックス(L,ショウコウキ)	1		112	19221-4146-1	ベルト(センベツ)	1	
35	19225-3163-1	プーリ(180)	1		74	19225-4114-1	ホルダ(RH,ショウコウキ)	1		113	19225-4147-1	ガード(バルコン)	2	
36	19221-3164-1	ブイベルト	1	LA-31オレンジ	75	19225-4115-1	ホルダ(LH,ショウコウキ)	1		114	53981-6434-1	ラベル(ソウジコウチュウイ)	1	
37	19225-3165-1	シャフト(クランク)	1		76	19225-4121-1	ボックス(トシュツグチ)	1		115	19926-2115-1	シート(L,ショウコウキ)	1	
38	19225-3166-1	ロッド(クランク)	1		77	19323-2142-1	ホース(トシュツグチ)	1						
39	19327-2154-1	ロールベアケース	1		78	19327-2143-1	リテーナ(ホース)	1						

(4) 本体



(4) 本体

図番	コードNo.	部 品 名 称	個数	備 考	図番	コードNo.	部 品 名 称	個数	備 考	図番	コードNo.	部 品 名 称	個数	備 考
1	19225-4151-1	フレーム(RH,カラダシ)	1		44	57531-5121-2	32ザガネビイ	2	φ11×φ32×t3.2	87	19221-1182-1	チューブ(650)	1	
2	19225-4152-1	フレーム(LH,カラダシ)	1		45	08141-06205	ボールベアリング	2	6205LLU	88	19221-1183-1	ハーネス(スイッチ)	1	
3	19225-4153-1	プレート(カラダシ)	1		46	19327-1192-1	ジクウケ(2,ヒダリ)	2		89	19225-5123-1	カバー(F,キョウキュウ)	1	
4	02021-50060	ナット	62	M6フランジナット	47	19225-4181-2	バー(1)	2		90	71122-3121-1	ノブボルト	1	
5	19225-4154-1	ガイド(U,カラダシ)	2		48	19225-4182-2	バー(2)	2		91	19221-5124-1	ゴム(F,キョウキュウ)	1	
6	19225-4155-1	ガイド(L,カラダシ)	2		49	01135-51025	ボルト	12	M10×30平座付	92	19225-5125-1	ステー(F,キョウキュウ)	1	
7	19225-4156-1	ビーム(カラダシ)	1		50	02131-50100	ナット	12	M10フランジナット	93	57077-50612	エレベータボタン	3	M6×12
8	01023-50614	ボルト	14	M6×14	51	19225-4183-1	プレート(ハイシュツ)	2		94	19225-5126-1	カバー(RH,キョウキュウ)	1	
9	19225-4157-1	ステー(カラダシ)	2		52	01125-50825	ボルト	8	M8×25平座付(7T)	95	19225-5127-1	カバー(LH,キョウキュウ)	1	
10	02576-50100	マワリドメナット	2	M10	53	02121-50080	ナット	24	M8フランジナット	96	19221-5128-1	ゴム(φ6-1.0)	2	
11	5J000-3613-1	ノブナット(M10)	2	M10 P1.5	54	19115-3191-1	ラベル(ロール,チュウイ)	1		97	19225-5131-1	フレーム(RH,ロール)	1	
12	57611-21291	25ザガネ	2	φ10.5×φ25×t3.2	55	04015-50080	ヒラザガネ	12	φ9×φ26×t2.6	98	19225-5132-1	フレーム(LH,ロール)	1	
13	19221-4161-1	シャフト(F,カラダシ)	1		56	19225-4184-1	ブラケット(ハイシュツ)	4		99	54046-1138-1	サラガタザガネM8	2	
14	04015-50060	ヒラザガネ	6	φ7×φ22×t2.0	57	19225-4185-1	プレート(ラセン)	2		100	22135-1118-1	ノブナット(M8)	2	
15	05712-00520	フェザキー	1	5×5×20	58	01125-50820	ボルト	4	M8×20	101	19223-5133-2	プレート(ロール,キョウキュウ)	1	
16	19327-2122-1	プーリ(ショウコウキ)	1		59	19225-4191-1	プーリ(60)	1		102	19221-5134-1	シャフト(L,キョウキュウ)	1	
17	01153-50820	ボルト	1	M8×20	60	19225-4192-1	プーリ(306)	1		103	08141-06003	ボールベアリング	2	6003LLU
18	19225-4162-1	ジクウケ(カラダシ)	2		61	19221-4193-1	ブイベルト	1	LB-85オレンジ	104	19225-5135-1	ジクウケ(L,キョウキュウ)	2	
19	08141-06202	ボールベアリング	4	6202LLU	62	19225-4194-1	テンションアーム(コキドウ)	1		105	19221-5136-2	カラー(12)	1	
20	19221-4163-2	カラー(20,カラダシ)	1		63	04612-00150	ジクサークリップ	8	S15	106	19221-5137-2	チェーン(48)	1	
21	19225-4164-1	スプロケット(12T)	1		64	57783-3123-1	50-25テンションプーリ	1		107	19225-5138-1	ピン(コティテンション)	1	
22	19221-4165-2	チェーン(98)	1		65	04612-00120	ジクサークリップ	2	S12	108	04013-50080	ヒラザガネ	5	φ8.4×φ18×t1.6
23	19221-4166-3	シャフト(R,カラダシ)	1		66	14311-1134-1	ヒッパリスプリング(F,ロール)	2		109	14312-1177-1	スプロケット(12,テンション)	2	
24	02014-50060	ナット	2	M6	67	22124-1127-1	スプリングチョウセイネジ	2		110	04612-00100	ジクサークリップ	2	S10
25	04512-50060	バネザガネ	2	M6	68	02114-50080	ナット	8	M8	111	19221-5141-1	シャフト(F,キョウキュウ)	1	
26	19811-5147-1	ヒラプーリ	1		69	19225-4195-1	テンションアーム(2,コキドウ)	1		112	19221-5142-1	パイプ(F,キョウキュウ)	1	
27	04612-00170	ジクサークリップ	5	S17	70	57471-1113-1	テンションプーリ	1		113	19221-5143-1	ベルト(キョウキュウ)	1	
28	01052-50600	ボルト	2	M6×100	71	19225-5111-1	フレーム(RH,キョウキュウ)	1		114	19225-5144-1	ジクウケ(F,キョウキュウ)	2	
29	19225-4167-1	ベルト(カラダシ)	1		72	19225-5112-1	フレーム(LH,キョウキュウ)	1		115	01123-50820	ボルト	4	M8×20
30	57473-50616	エレベータボタン	2	M6×16	73	51161-7456-1	ヒラザガネ(8.5-22)	3	φ8.5×φ22×t2.3	116	19225-5145-1	ブラケット(キョウキュウベース)	2	
31	57471-51171	19マルザ	18	φ6.5×φ19×t1.6	74	19225-5113-1	スクレーパ	1		117	19225-5146-1	カバー(ロール)	1	
32	19221-4168-2	プレート(オクリ,カラダシ)	6		75	19225-5114-1	シャフト(U,キョウキュウ)	1		118	19225-5151-1	ベース(キョウキュウ)	1	
33	5J012-5136-1	ボルト(6×20エレベータ)	12		76	05712-00520	フェザキー	3	5×5×20	119	19225-5152-1	ベース(LH,キョウキュウ)	1	
34	19817-1145-1	カラー(8)	12		77	08141-06203	ボールベアリング	2	6203LLU	120	01025-50616	ボルト	2	M6×16平座付
35	19225-4171-1	フレーム(F,コキドウ)	1		78	19225-5115-1	ジクウケ(U,キョウキュウ)	2		121	19221-5153-1	スポンジ(525)	1	
36	01123-50816	ボルト	38	M8×16	79	04611-00400	アナサークリップ	2	R40	122	19225-5154-1	サポート(キョウキュウベース)	1	
37	19221-4172-1	プレート(F,コキドウ)	1		80	19221-5116-2	カラー(14.8)	1		123	19225-5155-1	ステー(L,キョウキュウベース)	1	
38	19225-4173-1	リテーナ(F,コキドウ)	1		81	19225-5117-1	スプロケット(12T,キョウキュウ)	2		124	23111-1232-1	タフロック	5	
39	34150-2939-1	コードクランプ	6		82	19225-5118-1	プーリ(189)	1		125	01153-50825	ボルト	1	M8×25
40	19225-4174-1	フレーム(R,コキドウ)	1		83	19221-5119-1	ブイベルト	1	LA-43オレンジ	126	19225-5156-1	ステー(2,キョウキュウベース)	1	
41	19225-4175-2	シャフト(コキドウ)	1		84	19225-5121-1	カバー(R,キョウキュウ)	1		127	19225-5157-1	サポート(RH,キョウキュウ)	1	
42	05712-00760	フェザキー	1	7×7×60	85	19225-5122-1	ブラケット(スイッチ)	1		128	19225-5158-1	サポート(LH,キョウキュウ)	1	
43	01133-51020	ボルト	2	M10×20	86	19324-5112-1	スイッチ(キリカエ)	1		129	71218-2139-1	ノブボルト	1	