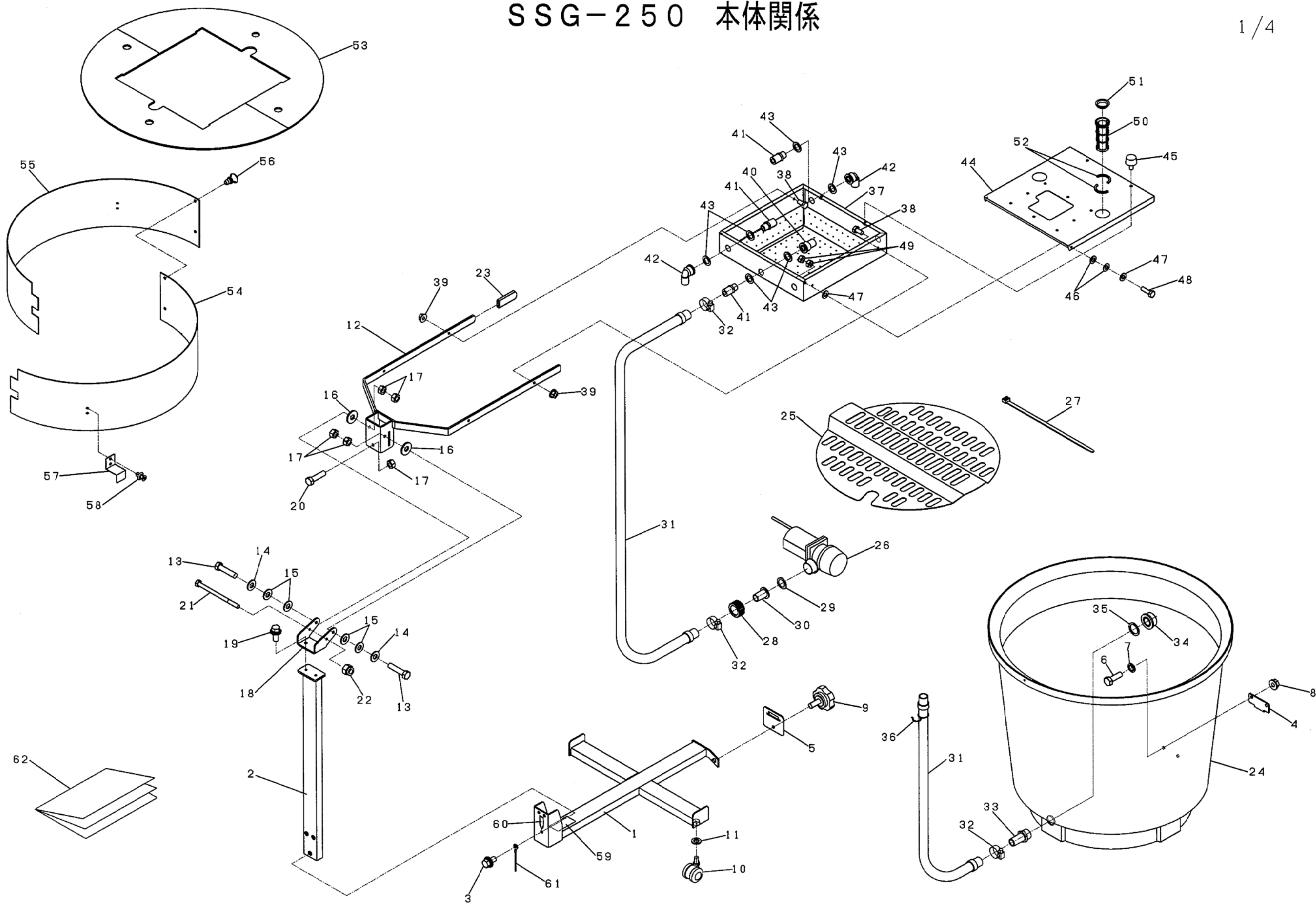


SSG-250 本体関係

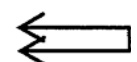


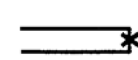
SSG-250 本体関係

2 / 4

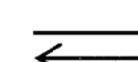
図番	品番	部品名称	数量	互換	備考
1	12311-1111-1	フレーム(ベース)	1		
2	12311-1112-1	スタンド	1		
3	01125-50816	ボルト	3		M8X16
4	12311-1113-1	カナゲ(タンク)	1		
5	12311-1118-1	プレート(タンクコティ)	1		
6	12311-1119-1	ボルト(SUS, 8-25)	2		
7	12311-1137-1	ゴムツキサガネ(M8)	2		
8	02763-50080	ナット	2		M8
9	71218-2139-1	ノブボルト	1		
10	12311-1114-1	キャスター	4		
11	04512-50120	ハネサガネ	4		M12
12	12311-1115-1	アーム(シャワーボックス)	1		
13	01153-50835	ボルト	2		M8X35
14	04013-50080	ヒラサガネ	2		M8
15	5J012-5137-1	サラハネ(M8)	4		
16	51161-7456-1	ヒラサガネ(8.5-22)	2		
17	02114-50080	ナット	5		M8
18	12311-1116-1	ブラケット(アーム)	1		
19	01125-50820	ボルト	2		M8X20
20	01153-50830	ボルト	1		M8X30
21	01053-50690	ボルト	1		M6X90
22	02552-50060	マワリトメナット	1		M6
23	12311-1117-1	デッピングキャップ(アーム)	2		
24	12311-1121-1	タンク(250)	1		
25	12311-1122-1	プレート(モミウケ)	1		
26	12311-1123-1	ホンプ(ジュンカン)	1		
27	12311-1124-1	バンド(ホンプ)	1		
28	12311-1134-1	カップリング	1		
29	12311-1135-1	パッキン	1		
30	12311-1136-1	ノズル(25)	1		
31	12311-1125-1	ホース(ジュンカン)	2		

図番	品番	部品名称	数量	互換	備考
32	13112-1146-1	ホースクランプ(38)	3		
33	12311-1132-1	ソケット(オスネジ)	1		
34	12311-1138-1	ソケット(ハイスイホース)	1		
35	12311-1126-1	パッキン(PK-28)	1		
36	12311-1131-1	フック(25)	1		
37	12311-1141-1	ボックス(シャワー)	1		
38	12311-1145-1	ボルト(SUS, 6-12)	4		
39	12311-1146-1	ナット(SUS, M6フランジ)	4		
40	12311-1127-1	ソケット(FS13)	1		
41	12311-1128-1	バルブソケット(VS13)	5		
42	12311-1142-1	エルボ(FL13)	4		
43	12311-1129-1	パッキン(PK-16)	10		
44	12311-1143-1	カバー(シャワーボックス)	1		
45	52200-3328-1	トクシホルト	2		
46	13112-1167-1	サラハネ(M6)	4		
47	04013-50060	ヒラサガネ	4		M6(φ13X1.0)
48	12311-1147-1	ボルト(SUS, 6-20)	2		
49	12311-1148-1	ナット(SUS, M6)	4		
50	34070-4203-1	フューエルフィルタ	2		
51	12311-1144-1	キャップ(OK-80)	2		
52	LMH03-1176-1	ゴム	4		
53	12311-1181-1	カバー(ホオン)	1		
54	12311-1182-1	プレート(1)	1		
55	12311-1183-1	プレート(2)	1		
56	12311-1184-1	クリップ(2004+2000)	2		
57	12311-1185-1	カナゲ(プレート)	4		
58	5F531-6117-1	リベット(スクリュ)	8		
59	12311-2114-1	ネームプレート	1		
60	11220-6113-1	アースラベル	1		
61	11220-2311-2	アースホウ	1		
62	12311-3111-1	トリアツカイセツメイシヨ	1		

 新旧部品兼用可

 新旧部品兼用不可

 新部品は旧部品に兼用可

 旧部品は新部品に兼用可

SSG-250 電装関係

