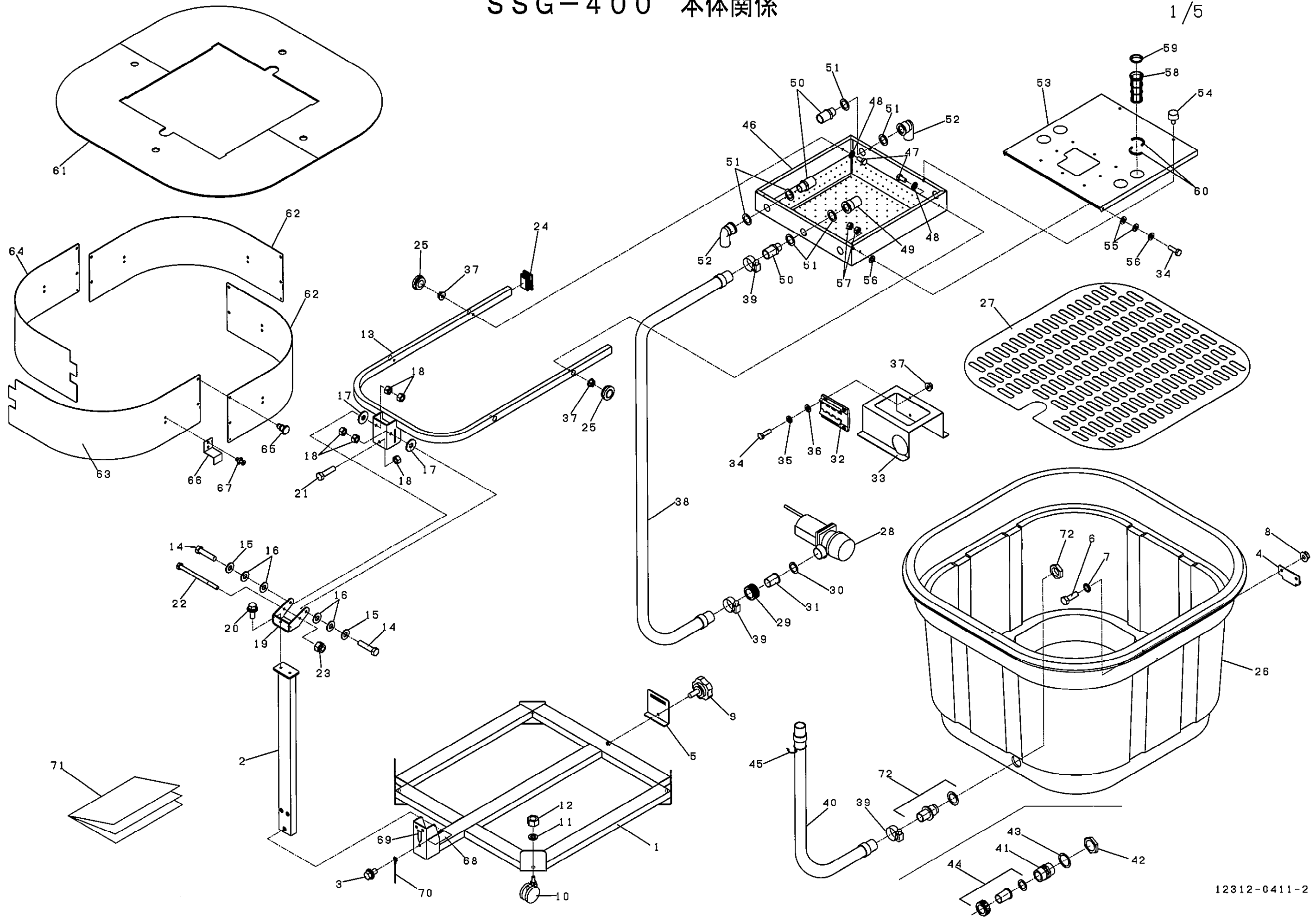


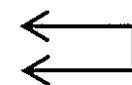
SSG-400 本体関係



SSG-400 本体関係

図番	品番	部品名称	数量	互換	備考
1	12312-1111-1	フレーム(ベ-ス)	1		
2	12312-1112-1	スタント	1		
3	01125-50816	ボルト	3		M8X16
4	12312-1113-1	カナク(タンク)	1		
5	12312-1118-1	プレート(タンクコティ)	1		
6	12311-1119-1	ボルト(SUS, 8-25)	2		
7	12311-1137-1	ゴムツキサガネ(M8)	2		
8	02763-50080	ナット	2		M8
9	71218-2139-1	ノブボルト	1		
10	12312-1114-1	キヤスター	4		
11	04512-50120	ハネサガネ	4		M12
12	02114-50120	ナット	4		M12X1.75
13	12312-1115-1	アーム(シャワーホックス)	1		
14	01153-50835	ボルト	2		M8X35
15	04013-50080	ヒラサガネ	2		M8
16	5J012-5137-1	サラハネ(M8)	4		
17	51161-7456-1	ヒラサガネ(8.5-22)	2		
18	02114-50080	ナット	5		M8
19	12312-1116-1	ブラケット(ア-ム)	1		
20	01125-50820	ボルト	2		M8X20
21	01153-50830	ボルト	1		M8X30
22	01053-50690	ボルト	1		M6X90
23	02552-50060	マワリトメナット	1		M6
24	12312-1117-1	キャップ(B-167)	2		
25	13112-1151-1	グロメット(SG-18A)	4		
26	12312-1121-1	タンク(400)	~10040	*	
	12312-1221-1	タンク(400)	10041~		

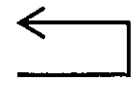
図番	品番	部品名称	数量	互換	備考
27	12312-1122-1	プレート(モミカ)	1		
28	12311-1123-1	ポンプ(ジ-ュンカン)	1		
29	12311-1134-1	カップリング	1		
30	12311-1135-1	パッキン	1		
31	12312-1136-1	ノズル(32)	1		
32	12312-1137-1	プレート(ポンプ)	1		
33	12312-1124-1	ベ-ス(ポンプ)	1		
34	12311-1147-1	ボルト(SUS, 6-20)	4		
35	66021-5528-1	ハネサガネ	2		
36	12312-1133-1	ヒラサガネ(SUS, M6)	2		
37	12311-1146-1	ナット(SUS, M6フランジ)	6		
38	12312-1125-2	ホ-ス(ジ-ュンカン)	~10040		
	12312-1125-3	ホ-ス(ジ-ュンカン)	10041~		
39	13112-1146-1	ホ-スクランプ(38)	3		
40	12313-1126-2	ホ-ス(ハイスイ)	~10040		
	12313-1126-3	ホ-ス(ハイスイ)	10041~		
41	12312-1127-1	ニツプル(30)	~10040		
42	12312-1128-1	ナット	~10040		
43	12312-1129-1	パッキン(PK-36)	~10040		
44	12312-1131-1	ジョイント(ハイスイホ-ス)	~10040		
45	12312-1132-1	フック(32)	1		
46	12312-1141-1	ホックス(シャワー)	1		
47	12311-1145-1	ボルト(SUS, 6-12)	4		
48	12312-1147-1	ゴムツキサガネ(M6)	4		
49	12312-1142-1	ソケット(FS20)	1		
50	12312-1145-1	バルブソケット(VS20)	5		
51	12312-1144-1	パッキン(PK-22)	10		



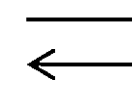
新旧部品兼用可



新旧部品兼用不可



新部品は旧部品に兼用可



旧部品は新部品に兼用可

SSG-400 本体関係

図番	品番	部品名称	数量	互換	備考
52	12312-1146-1	エルボ(FL20)	4		
53	12312-1143-1	カバー(シャワーボックス)	1		
54	52200-3328-1	トクシュホルト	2		
55	13112-1167-1	サラハネ(M6)	4		
56	04013-50060	ヒラザガネ	4		M6(φ13X1.0)
57	12311-1148-1	ナット(SUS, M6)	4		
58	34070-4203-1	フェイルフィルタ	4		
59	12311-1144-1	キャップ(OK-80)	4		
60	LMH03-1176-1	ゴム	8		
61	12312-1181-1	カバー(ホオン)	1		
62	12312-1182-1	プレート(1)	2		
63	12312-1183-1	プレート(2)	1		
64	12312-1184-1	プレート(3)	1		
65	12311-1184-1	クリップ(2004+2000)	6		
66	12311-1185-1	カナグ(プレート)	6		
67	5F531-6117-1	リベット(スクリュ)	12		
68	12312-2114-1	ネームプレート	1		
69	11220-6113-1	アースペル	1		
70	11220-2311-2	アースホウ	1		
71	12311-3111-1	トリアツカイセツメイシヨ	1 ~10040	✱	
	12311-3211-1	トリアツカイセツメイシヨ	10041~		
72	12312-1138-1	ソケット	1 10041~		

図番	品番	部品名称	数量	互換	備考

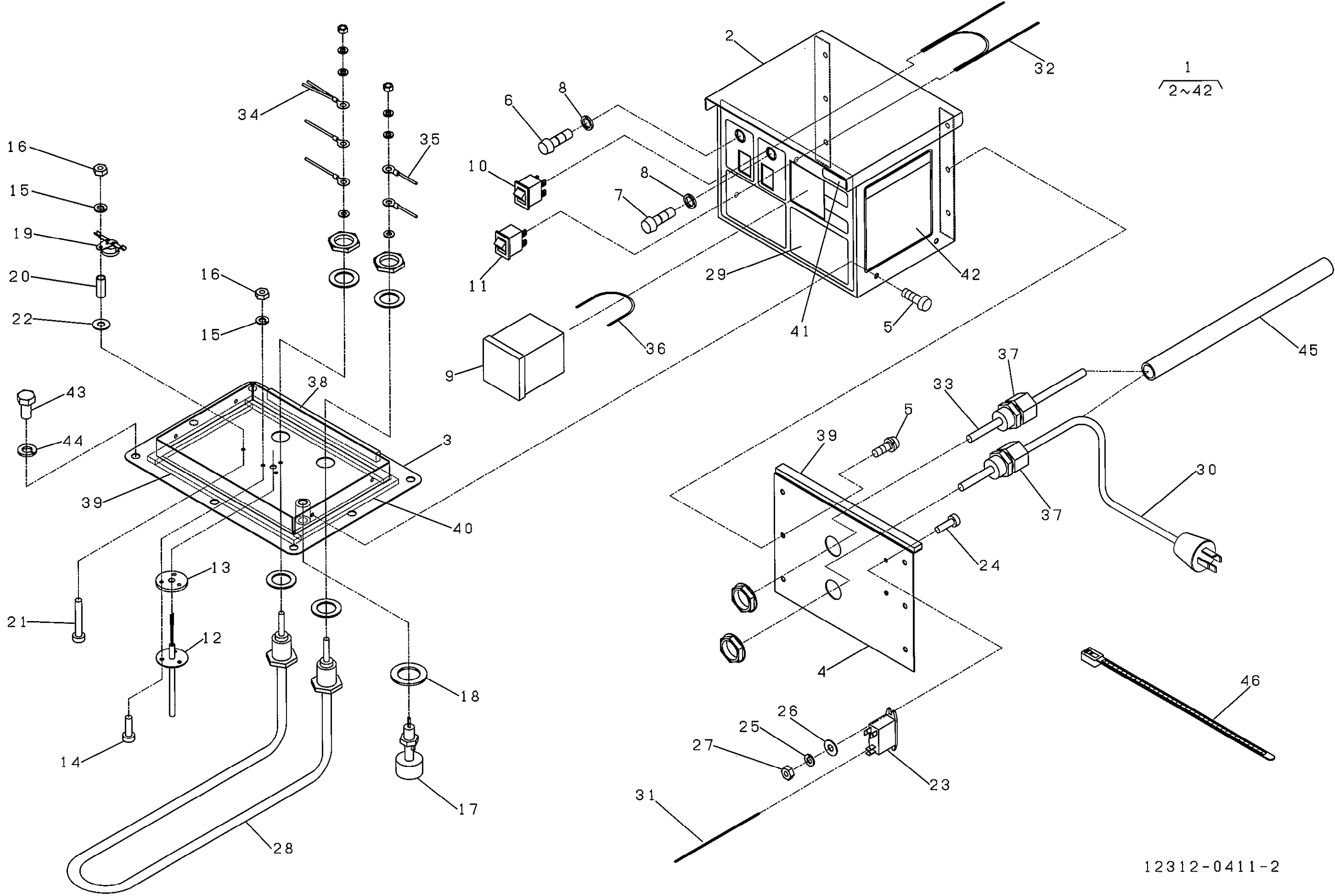
⇐⇐ 新旧部品兼用可

⇐✱ 新旧部品兼用不可

⇐ 新部品は旧部品に兼用可

⇐ 旧部品は新部品に兼用可

SSG-400 電装関係



1
2~42

SSG-400 電装関係

図番	品番	部品名称	数量	互換	備考
1	12312-1150-2	ホックス, アッシ(テソウ)	1		2~42
2	12311-1151-1	ホックス(テソウ)	1		
3	12312-1152-1	ベ-ス(テソウホックス)	1		
4	12311-1153-1	カバー(テソウホックス)	1		
5	03024-50408	ザガネコネジ	10		M4X8
6	12311-1154-1	ランプ(ホソフ)	1		
7	12311-1155-1	ランプ(ヒータ)	1		
8	04811-06100	リング	2		
9	11332-2112-1	コントローラ(サ-モ)	1		
10	12311-1156-1	スイッチ(ソウサ)	1		
11	14121-1183-1	スイッチ	1		
12	11332-2119-1	センサ(サ-モ)	1		
13	11332-2123-1	パッキン(センサ)	1		
14	12311-1157-1	ナベコネジ(SUS, M3-10)	3		
15	12311-1158-1	ハネザガネ(SUS, M3)	4		
16	12311-1159-1	ナット(SUS, M3)	4		
17	12311-1161-2	センサ(フロント)	1		
18	04711-00100	ガasket	1		
19	12311-1162-1	サーモスタット	1		
20	12311-1163-1	スペ-サ(3-10)	1		
21	12311-1164-1	ナベコネジ(SUS, M3-20)	1		
22	12311-1165-1	ヒラザガネ(SUS, M3)	1		
23	12311-1166-1	リレー(AHN350Y0)	1		
24	03054-50308	ナベコネジ	2		M3X8
25	04512-50030	ハネザガネ	2		M3
26	04013-50030	ヒラザガネ	1		M3(φ8Xt0.5)
27	02054-50030	ナット	2		M3

図番	品番	部品名称	数量	互換	備考
28	12312-1167-1	ヒータ(2000W)	1		
29	12311-2111-1	ラベル(ホックス)	1 ~10040	← □	
	12311-2112-1	ラベル(ホックス)	1 10041~		
30	12311-1168-1	ワイハーネス(テソウ)	1		
31	12311-1169-1	ワイハーネス(リレー)	1		
32	12311-1171-1	ワイハーネス(1, スイッチ)	1		
33	12311-1172-1	ワイハーネス(2, スイッチ)	1		
34	12311-1173-1	ワイハーネス(1, ヒータ)	1		
35	12311-1174-1	ワイハーネス(2, ヒータ)	1		
36	12311-1175-1	ワイハーネス(コントローラ)	1		
37	12311-1176-1	クランプ(RM20S-12B)	2		
38	12311-1177-1	クッション(1, ホックス)	1		
39	12311-1178-1	クッション(2, ホックス)	3		
40	12311-1186-1	クッション(3, ホックス)	2		
41	12312-2112-1	ラベル(カタシキ)	1		
42	12311-2113-1	ラベル(ケイコク)	1		
43	12311-1145-1	ホルト(SUS, 6-12)	8		
44	66021-5528-1	ハネザガネ	8		
45	12311-1179-1	チューブ(240)	1		
46	55311-4126-1	コードバンド	2		

← 新旧部品兼用可

←* 新旧部品兼用不可

← 新部品は旧部品に兼用可

← 旧部品は新部品に兼用可