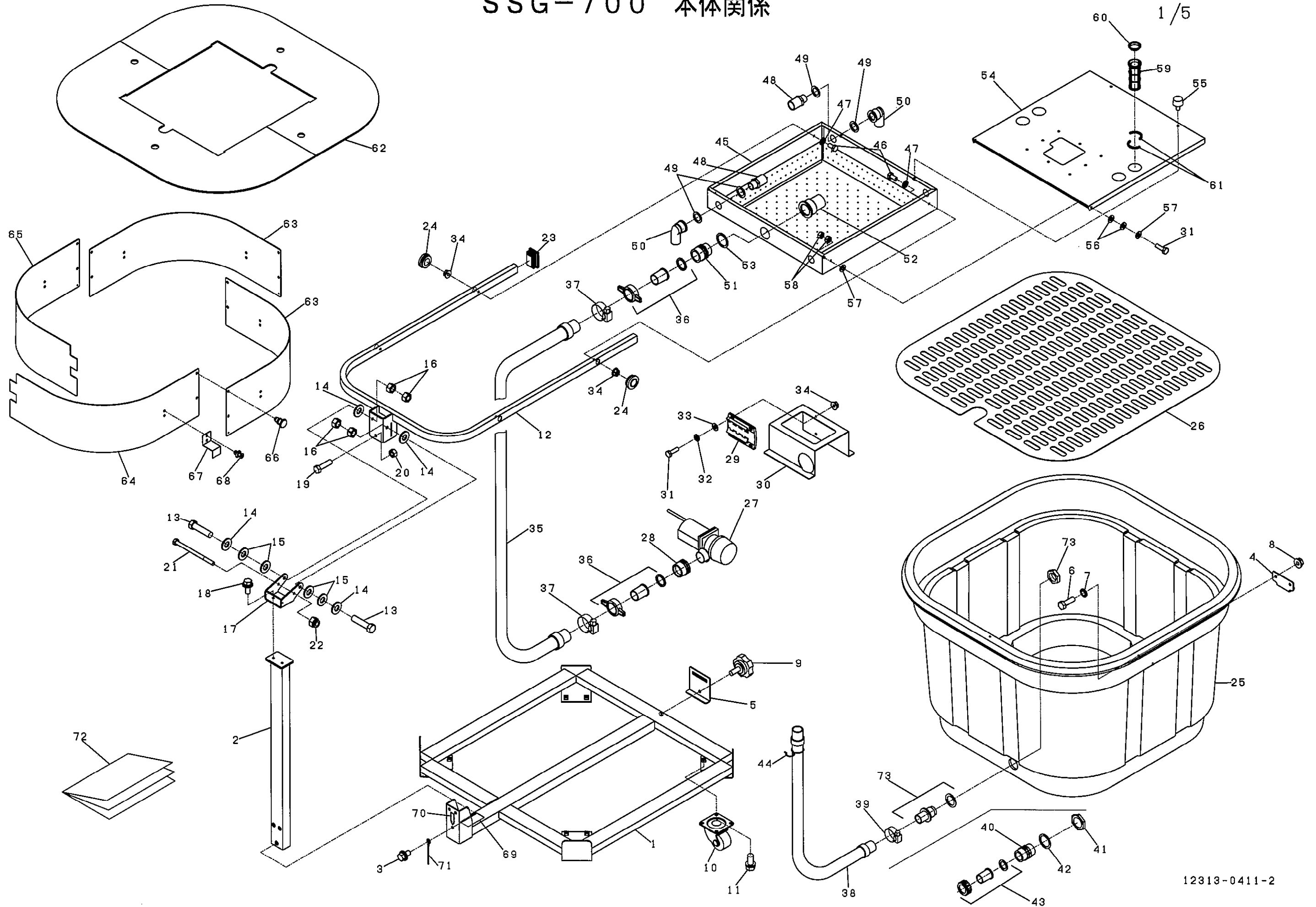


SSG-700 本体関係



SSG-700 本体関係

図番	品番	部品名称	数量	互換	備考
1	12313-1111-1	フレーム(ベ-ス)	1		
2	12313-1112-1	スタント	1		
3	01125-50816	ボルト	3		M8X16
4	12312-1113-1	カナク(タンク)	1		
5	12312-1118-1	プレート(タンクコティ)	1		
6	12311-1119-1	ボルト(SUS, 8-25)	2		
7	12311-1137-1	ゴムツキサガネ(M8)	2		
8	02763-50080	ナット	2		M8
9	71218-2139-1	ノボボルト	1		
10	12313-1114-1	キャスター	4		
11	01133-51020	ボルト	16		M10X20X1.25
12	12313-1115-1	アーム(シャワーボックス)	1		
13	01175-51040	ボルト	2		M10X40X1.25
14	57533-5194-1	22 ザガネ	4		
15	23113-1114-1	サラハネ	4		
16	02018-50100	ナット	4		M10X1.25
17	12313-1116-1	ブラケット(アーム)	1		
18	01125-50820	ボルト	2		M8X20
19	01153-50830	ボルト	1		M8X30
20	02114-50080	ナット	1		M8
21	01053-50690	ボルト	1		M6X90
22	02552-50060	マワリトメナット	1		M6
23	12312-1117-1	キャップ(B-167)	2		
24	13112-1151-1	グロメット(SG-18A)	4		
25	12313-1121-1	タンク(750)	1 ~10040	*	
	12313-1221-1	タンク(750)	1 10041~		
26	12313-1122-1	プレート(モミウケ)	1		

図番	品番	部品名称	数量	互換	備考
27	12311-1123-1	ポンプ(ジュンカン)	1		
28	12313-1128-1	ブッシング(3040)	1		
29	12312-1137-1	プレート(ポンプ)	1		
30	12312-1124-1	ベ-ス(ポンプ)	1		
31	12311-1147-1	ボルト(SUS, 6-20)	4		
32	66021-5528-1	ハネザガネ	2		
33	12312-1133-1	ヒラザガネ(SUS, M6)	2		
34	12311-1146-1	ナット(SUS, M6フランジ)	6		
35	12313-1125-2	ホ-ス(ジュンカン)	1 ~10040		
	12313-1125-3	ホ-ス(ジュンカン)	1 10041~		
36	12313-1124-1	カップリング(PA-094)	2		
37	12313-1123-1	ホ-スクランブ(50)	2		
38	12313-1126-2	ホ-ス(ハイス)	1 ~10040		
	12313-1126-3	ホ-ス(ハイス)	1 10041~		
39	13112-1146-1	ホ-スクランブ(38)	1		
40	12312-1127-1	ニップル(30)	1 ~10040		
41	12312-1128-1	ナット	1 ~10040		
42	12312-1129-1	パッキン(PK-36)	1 ~10040		
43	12312-1131-1	ジョイント(ハイスホ-ス)	1 ~10040		
44	12312-1132-1	フック(32)	1		
45	12313-1141-1	ボックス(シャワー)	1		
46	12311-1145-1	ボルト(SUS, 6-12)	4		
47	12312-1147-1	ゴムツキサガネ(M6)	4		
48	12312-1145-1	バルブソケット(VS20)	4		
49	12312-1144-1	パッキン(PK-22)	8		
49	12312-1144-1	パッキン(PK-22)	8		
50	12312-1146-1	エルボ(FL20)	4		

新旧部品兼用可

新旧部品兼用不可

新部品は旧部品に兼用可

旧部品は新部品に兼用可

SSG-700 電装関係

