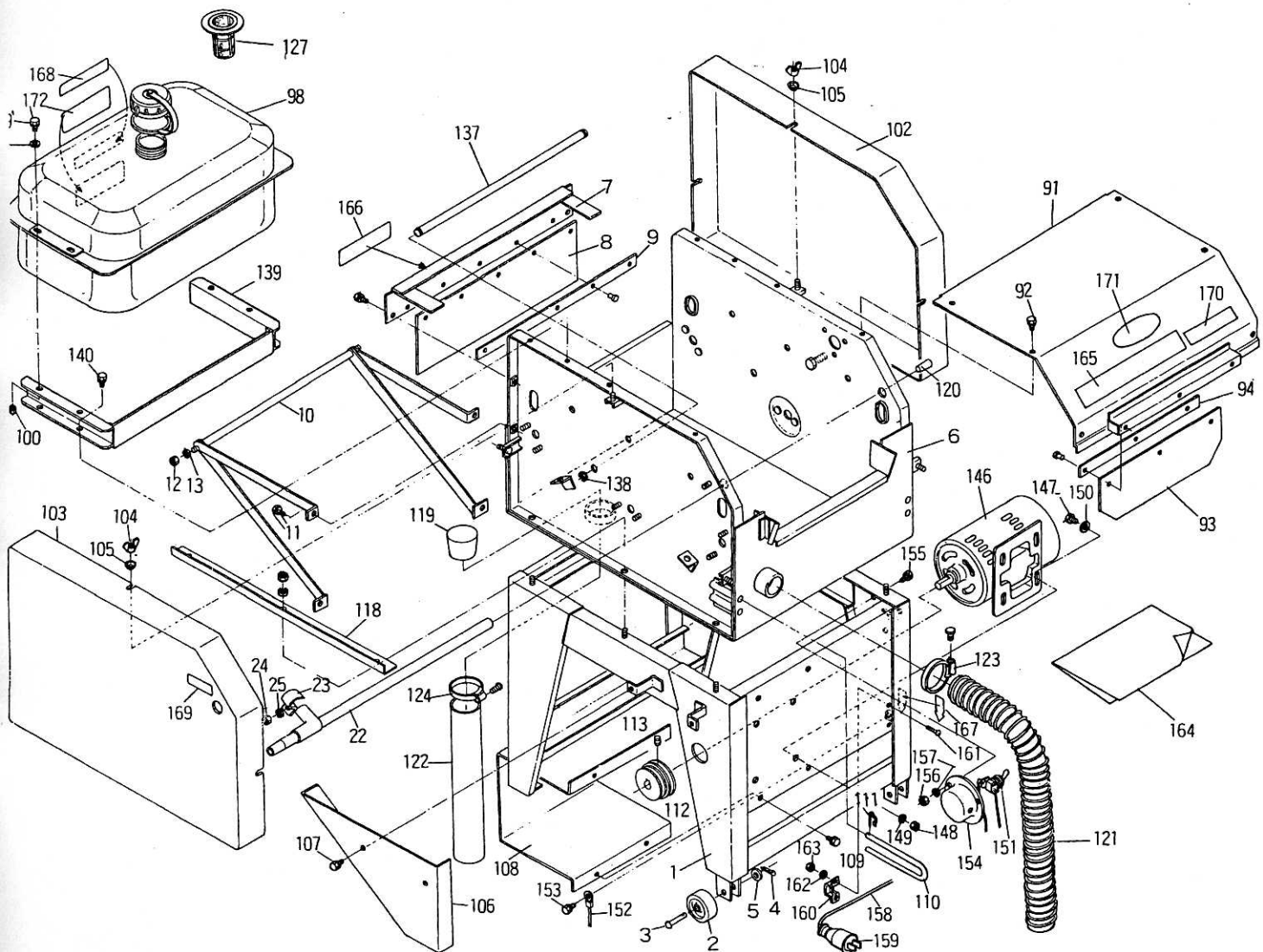


図番	コードNo.	部品名称	個数	備考
1	14112-1111-1	カブフレーム	1	
2	12111-1136-1	シャリン	2	
3	12111-1131-1	シャリンピン	2	
4		ワリピン	2	∅2.5+15ℓ
5		ヒラザガネ(メッキ)	2	M8 (∅18×t1.6)
6	14112-1113-2	スイソウホンタイ	1	
7	14112-1171-1	マエカバー	1	
8	14111-1155-1	デグチゴム	1	
9	14111-1156-1	ゴムウライタ B	1	
10	14111-1173-1	ハコウケ	1	
11		ボルト(メッキ)	4	M6×14(パネ座金付)
12		ナット(メッキ)	2	M6
13		パネザガネ(メッキ)	2	M6
14	14111-1128-2	アイドルロールジク1	2	
15		Eガットメワ	16	E-12
16	14111-1133-1	オクリロール 2	4	
17	14111-1186-1	エンピプレート	4	
18	14111-1161-2	ブッシュ 2	10	
19	14111-1144-1	パネ 1	4	
20	57031-1145-1	スプリングチョウセツネジ	4	
21		ナット(メッキ)	8	M8
22	14111-1153-1	ノズル	1	
23	14111-1188-2	ノズルオサエ	1	
24		ナット(メッキ)	1	M6
25		パネザガネ(メッキ)	1	M6
26	14112-1165-1	コティプレート	1	
27		ボルト(メッキ)	6	M8×16(パネ座金付)
28	14112-1125-1	ベベルジクウケ	1	
29		ボルト(メッキ)	2	M8×20(パネ座金付)
30		ボールベアリング	2	6202# L L U
31		アナヨウトメワ	1	R-35
32	14112-1137-1	ベベルジク	1	
33		ジクヨウトメワ	1	S-15
34		フェザーキー(両丸)	1	5×5×20

図番	コードNo.	部品名称	個数	備考
35	14111-1115-1	64プーリ	4	
36		ボルト(メッキ)	4	M8×22
37	14112-1163-1	20Tベベル1	1	
38	14112-1215	ジクカラー2	2	
39	14112-1162-1	ジクカラー1	2	
40	14112-1124-1	6002ジクウケ	2	
41		ボルト(メッキ)	6	M6×14(パネ座金付)
42		ボールベアリング	4	6002L L U
43		アナヨウトメワ	2	R-35
44	14112-1126-1	Aジク	1	
45		ジクヨウトメワ	1	S-15
46		フェザーキー(両丸)	1	5×5×20
47	14112-1127-1	Bジク	1	
48	14112-1147-1	カップブラッシ	2	
49		ボルト(メッキ)	4	M6×16
50		ヒラザガネ(メッキ)	4	M6(∅19×t1.6)
51	14111-1136-1	オクリロールジク2	1	
52		ヒラザガネ(メッキ)	1	M14(∅30×t2.6)
53		Eガットメワ	1	E-12
54	14111-1132-1	オクリロール1	4	
56		トメネジ(クボミ先)	4	M8×8
57	14111-1131-1	ジクウケメタル	6	
58		ナット(メッキ)	12	M6
59		パネザガネ(メッキ)	12	M6
60	14111-1134-1	ディスクブラッシジク	1	
61	14111-1116-4	230プーリ	1	
62		ボルト(メッキ)	1	M10×p1.5×22
63	14111-1122-1	オクリロットボス	1	
64		ジクヨウトメワ	1	S-15
65		アナヨウトメワ	1	R-35
66	14111-1151-1	ディスクブラッシリツクメタル	2	
67		サラモクネジ	6	∅4.5×32
68		ボルト(メッキ)	2	M8×14×7t
69		ボルト(メッキ)	6	M6×28

図番	コードNo.	部品
70		パネザガネ
71		ヒラザガネ
72		ナット(メッキ)
73	14111-1135-1	オクリロール
74		ヒラザガネ
75		ジクヨウトメワ
76		フェザーキー
77	14111-1141-1	エンピカラー
78	14111-1142-1	〃
79	14111-1117-2	クラッチピン
80	14111-1118-1	フリーホルダー
81	14111-1119-1	チェーン
82	14111-1121-1	連結プレート
83	14111-1146-1	ブッシュ1
84	14112-1123-1	オクリロット
85		ナット(メッキ)
86	14111-1154-1	ロッドピン
87		スナップピン
88		ヒラザガネ
89	14111-1149-2	ロールブラッシ
90	14111-1148-1	ディスクブラッシ
91	14112-1172-1	ジョウブカバー
92		ボルト(メッキ)
93	14112-1157-1	イリグチゴム
94	14111-1158-1	ゴムウライタ
95	14112-1182-1	Vベルト
96	14112-1183-1	Vベルト
97	14112-1184-1	Vベルト
98	14111-1159-1	エキタンク
99		ボルト(メッキ)
100		ナット(メッキ)
101		ヒラザガネ
102	14112-1166-1	ホンタイカ
103	14112-1167-1	ホンタイカ



個数	備考
6	M 6
6	M6(φ19×t1.6)
6	M 6
1	
2	M14(φ30×t2.6)
1	S-15
1	5 × 5 × 2 0
1	
1	
1	
1	(連結ピン・プレート含)
2	
1	
1	
1	M 8
1	
1	φ10用
1	M10(φ22×t2.3)
1	
2	
1	
6	M6×14(パネ金付)
1	
1	
1	A27#レッド
1	A47#
1	A45#
1	テンテキキャップ含
4	M6×16(パネ金付)
4	M 6
4	M 6
1	
1	

図番	コードNo	部品名称	個数	備考
104		チョウナット	6	M 6
105	54025-2114-1	サラガタザガネ	6	M 6
106	14111-1168-1	モータカバー 1	1	
107		ボルト(メッキ)	2	M6×14(パネ金付)
108	14111-1169-1	モータカバー 2	1	
109		ボルト(メッキ)	4	M6×14(パネ金付)
100	13111-2144-2	モチテ 1	2	
111		スナップピン	2	φ8用
112	14112-1114-1	モータプーリ	1	
113		トメネジ(クボミ先)	1	M 8 × 8
114	57473-1138-1	テンションプーリ 2	2	
115	14111-1143-3	テンションジク 1	1	
116		ナット(メッキ)	1	M10 p1.25
117		パネザガネ	1	M10
118	14111-1152-1	ミズキリパン	2	
119	14111-1174-1	ドレンセン 1	1	
120	14111-1175-1	ドレンセン 2	1	
121	14111-1176-2	オーバーフローホース	1	エレハントホース
122	14111-1177-1	ドレンホース	1	
123	14111-1178-2	ホースバンド 1	1	φ60
124	14111-1179-1	ホースバンド 2	1	φ56
125	14112-1187-1	Vベルト	1	A31#
126	14112-1185-1	20Tベベル 2	1	
127	14111-1193-1	ストレーナー	1	
128	14112-1194-1	ガイド	1	
129	14111-1197-1	テンションジク 2	1	
130		Eガタメワ	2	E-8
131	14111-1198-1	20 ブッシュ	1	
132	14112-1199-1	72プーリ A	1	
133		トメネジ	2	M 8 × 10
134	14112-1211-1	72プーリ B	1	
135	14112-1212-1	テンションジク 3	1	
136		ボルト(メッキ)	1	M8×20(パネ金付)
137	14112-1213-1	箱安定軸	1	

図番	コードNo	部品名称	個数	備考
138		Eガタメワ	2	E-10
139	14112-1214-1	タンク取付金具	1	
140		ボルト(メッキ)	4	M6×14(パネ金付)
141	19111-3157-1	ベアケース	1	
142		ボールベアリング	1	6202ZZ
143		ボルト(メッキ)	3	M6×14(パネ金付)
145		ナット(メッキ)	3	M 6
146	14111-2111-1	モータ	1	100V×200V・400W
147		ボルト(メッキ)	4	M10×16×p1.25
148		ナット(メッキ)	4	M10×p1.25
149		パネザガネ	4	M10
150		ヒラザガネ	4	M10(φ22×t1.6)
151	14111-2112-1	カイヘイスイッチ	1	防水キャップ付
152	14111-2115-1	アースコード	1	
153		ボルト	1	黄銅 M8×14
154	14111-2116-1	スイッチボックス	1	
155		ボルト(メッキ)	3	M 6 × 12
156		ナット(メッキ)	3	M 6
157		パネザガネ	3	M 6
158	14111-2118-2	キャブタイヤコード	1	2芯1.25mm <sup>2</sup>
159	14111-2123-2	差し込みプラグ	1	ゴム製15A125W
160	13111-5124-1	コード止金具	1	
161		ナベコネジ(メッキ)	2	M 4 × 10
162		パネザガネ(メッキ)	2	M 4
163		ナット(メッキ)	2	M 4
164	14112-3111-1	トリアツカイセツメイショ	1	
165	14111-3112-1	キシメイバン	1	
166	12111-2112-1	シャメイマーク	1	
167	11220-6113-1	アースラベル	1	
168	14111-3115-1	タンクマーク	1	
169	14111-3116-1	キュウスイマーク	1	
170	14112-3118-1	カタシキマーク	1	
171	16211-1265-1	サイトーシャメイマーク	1	
172	14111-3117-1	ストレーナートリアツカイマーク	1	