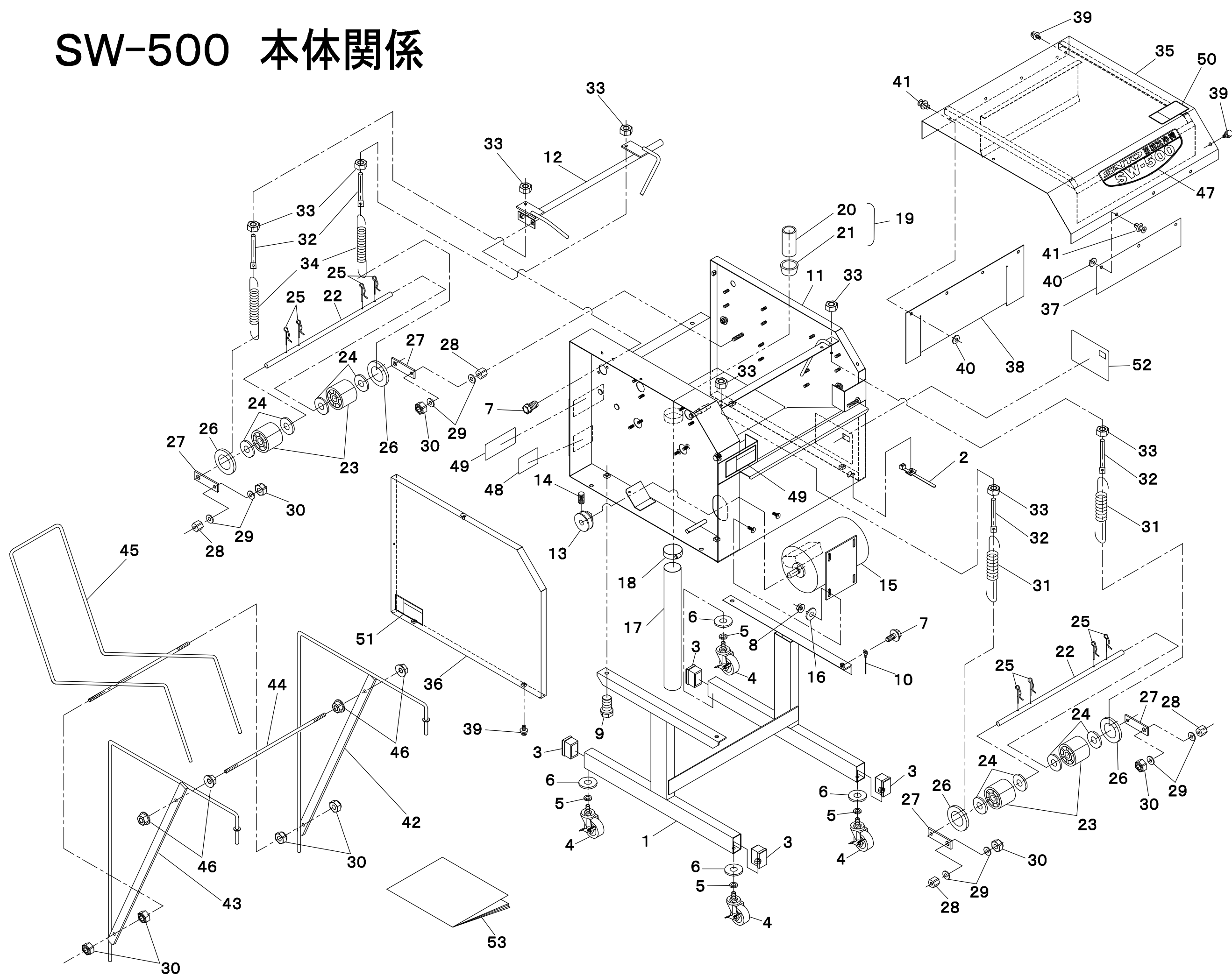


SW-500 本体関係



SW-500 本体関係

図番	品番	部品名称	数量	互換	備考
1	14137-1211-1	ベース	1		
2	5H215-2579-1	コードクランプ(140)	1		
3	14117-2143-1	キャップ(50×30)	4		
4	14126-1113-1	キャスター(50)	4		
5	04512-50100	バネザガネ	4		
6	57531-5121-1	32ザガネパイ	4		φ32×φ11×t3.2
7	01023-50616	ボルト	3		M6×16
8	02021-50060	ナット	2		M6フランジナット
9	01123-50816	ボルト	4		M8×16
10	42611-3114-2	アースコード	1		
11	14137-1121-1	フレーム	1		
12	14137-1131-1	パイプ(センジョウ)	1		
13	14136-1185-1	プーリ(50)	1		
14	03650-00808	トメネジ	1		M8×8(平先)
15	14125-1178-1	モータ(100V, 0.3kw)	1		
16	04015-50060	ヒラザガネ	2		φ22×φ6.5×t2.0
17	14126-1124-1	ホース(ドレン)	1		
18	14111-1179-1	ホースバンド2	1		
19	14126-1180-1	ドレンセン, コンブ	1		⑳㉑
20	14126-1186-1	パイプ(ドレン)	1		
21	14113-1122-1	ドレンセンゴム	1		
22	14125-1147-1	シャフト(ガイド)	2		
23	53696-4216-1	ローラ(フィードチェーン)	4		
24	04011-50120	ヒラザガネ	8		φ22×φ13×t2.6
25	05516-51000	スナップピン	8		
26	04011-50180	ヒラザガネ	4		φ32×φ19×t2.9
27	14138-2155-1	プレート(ガイド, 2)	4		

図番	品番	部品名称	数量	互換	備考
28	5T000-7637-1	ナット(ストッパ)	4		
29	51161-7456-1	ヒラザガネ(8.5-22)	8		φ22×φ8.5×t2.3
30	67950-5914-1	Uナット	8		M8
31	14311-1134-1	ヒッパリスプリング(F, ロール)	2		
32	14117-1132-1	チョウセットボルト	4		
33	02014-50060	ナット	8		M6
34	14311-1143-1	ヒッパリスプリング(ロール)	2		
35	14137-1182-1	カバー(ジョウブ)	1		
36	14137-1181-1	カバー(サイド)	1		
37	14126-1184-2	シート(イリグチ)	1		
38	14125-1185-2	シート(デグチ)	1		
39	53415-4128-1	ジュシボルト	4		M6
40	14126-1187-1	ヒラザガネ(7-22)	7		φ22×φ7×t2.0
41	5G021-1422-1	リベット	7		
42	14138-1191-1	ハコウケ(1, RH)	1		
43	14138-1192-1	ハコウケ(1, LH)	1		
44	14126-1193-1	シャフト(U)	1		
45	14138-1194-1	ハコウケ(2)	1		
46	02121-50080	ナット	4		M8フランジナット
47	14137-2111-1	ラベル(センジョウ)	1		
48	14137-2112-1	ラベル(カタシキ)	1		
49	14312-2194-1	ラベル(マキコミ)	2		
50	5J066-6113-1	ラベル(1, カバー)	1		
51	57422-7119-1	ラベル(1, カバー)	1		
52	14124-2165-1	ラベル(デンゲン, チュウイ)	1		
53	14137-2114-1	トリアツカイセットメイショ	1		

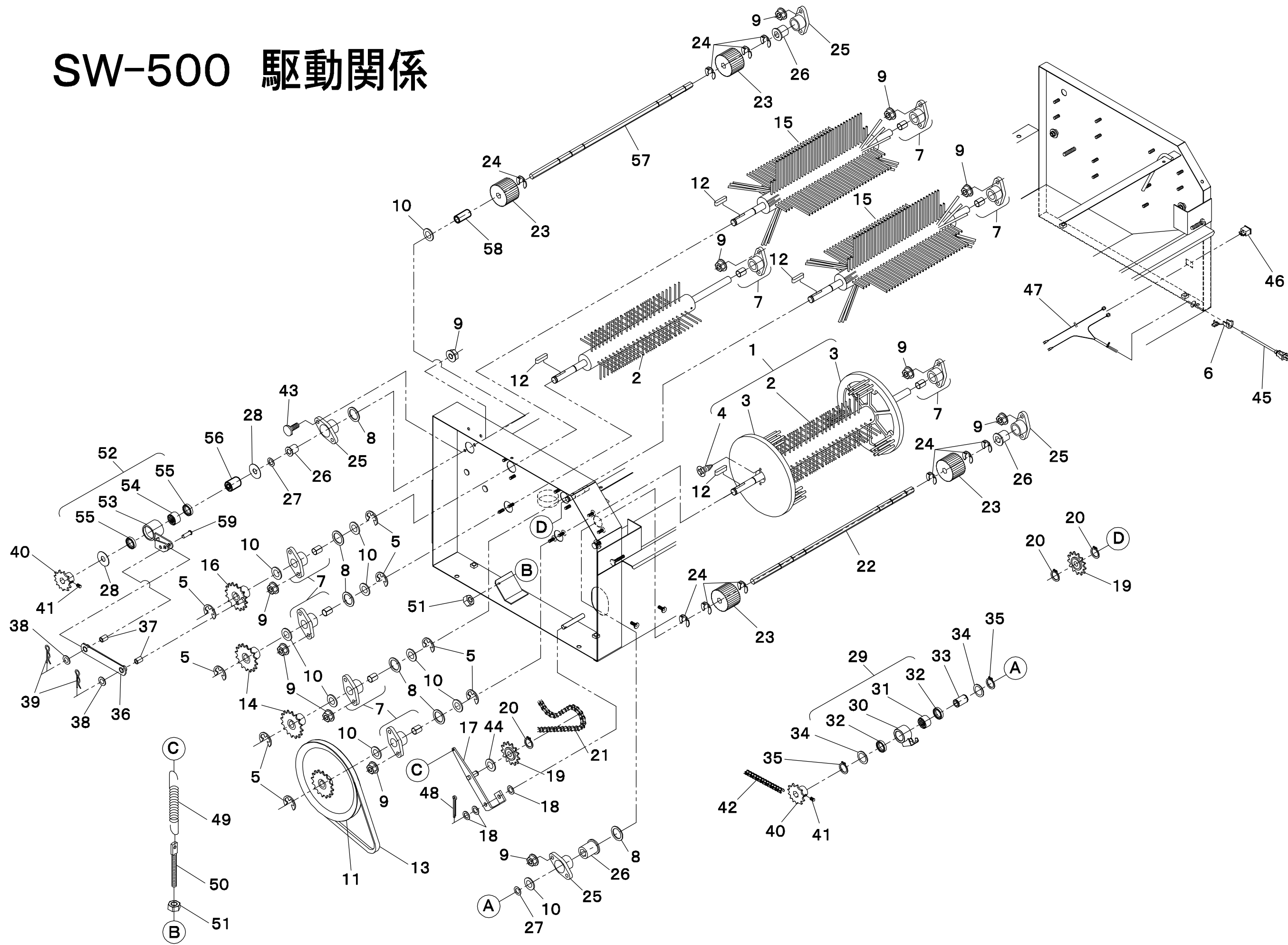
← 新旧部品兼用可

←* 新旧部品兼用不可

← 新部品は旧部品に兼用可

← 旧部品は新部品に兼用可

SW-500 駆動関係



SW-500 駆動関係

図番	品番	部品名称	数量	互換	備考
1	14126-1160-3	ブラシ, アッシ(L)	1		②③④
2	14124-1121-2	ブラシ(L)	2		●
3	14126-2121-3	ブラシサイド	2		●
4	03514-50425	タッピンネジ	4		
5	04613-50120	ジクサークリップ	8		E-12
6	14124-1185-1	クランプ(6N-4)	1		
7	14137-2150-1	ブッシュ, アッシ(ブラシ, 17)	8		●
8	14126-2134-1	スポンジ(2×26×36)	6		
9	02021-50060	ナット	24		M6フランジナット
10	14311-1123-1	ザガネ(24-15-2.5)	10		φ24×φ15×t2.5
11	14137-1154-1	ブーリ(202.5)	1		
12	05712-00530	フェザキー	4		5×5×30
13	14125-1155-1	Vベルト(A30)	1		A-30 ●
14	14137-1156-1	スプロケット(16)	2		
15	14126-1159-1	ブラシ(ウエ, ゼンゴ)	2		●
16	14137-1157-1	スプロケット(16, ヘンシン)	1		
17	14137-1133-1	テンションアーム(ブラシ)	1		
18	57533-5194-1	22ザガネ	3		φ22×φ10.5×t2.3
19	14311-1175-1	スプロケット(13)	2		
20	04612-00120	ジクサークリップ	3		S-12
21	14125-1158-1	チェーン(106)	1		OCM42(106リンク) ●
22	14125-1261-1	シャフト(オクリ)	1		
23	14125-1167-1	ロール(オクリ, サイブ)	4		●
24	14125-1169-1	トメワ(K-12)	10		
25	14126-2137-1	ブラケット(ブッシュ)	4		●
26	14126-2136-1	ブッシュ(22)	4		●
27	L6271-1135-1	ザガネ(23-14-1)	2		φ23×φ14×t1.0

← 新旧部品兼用可

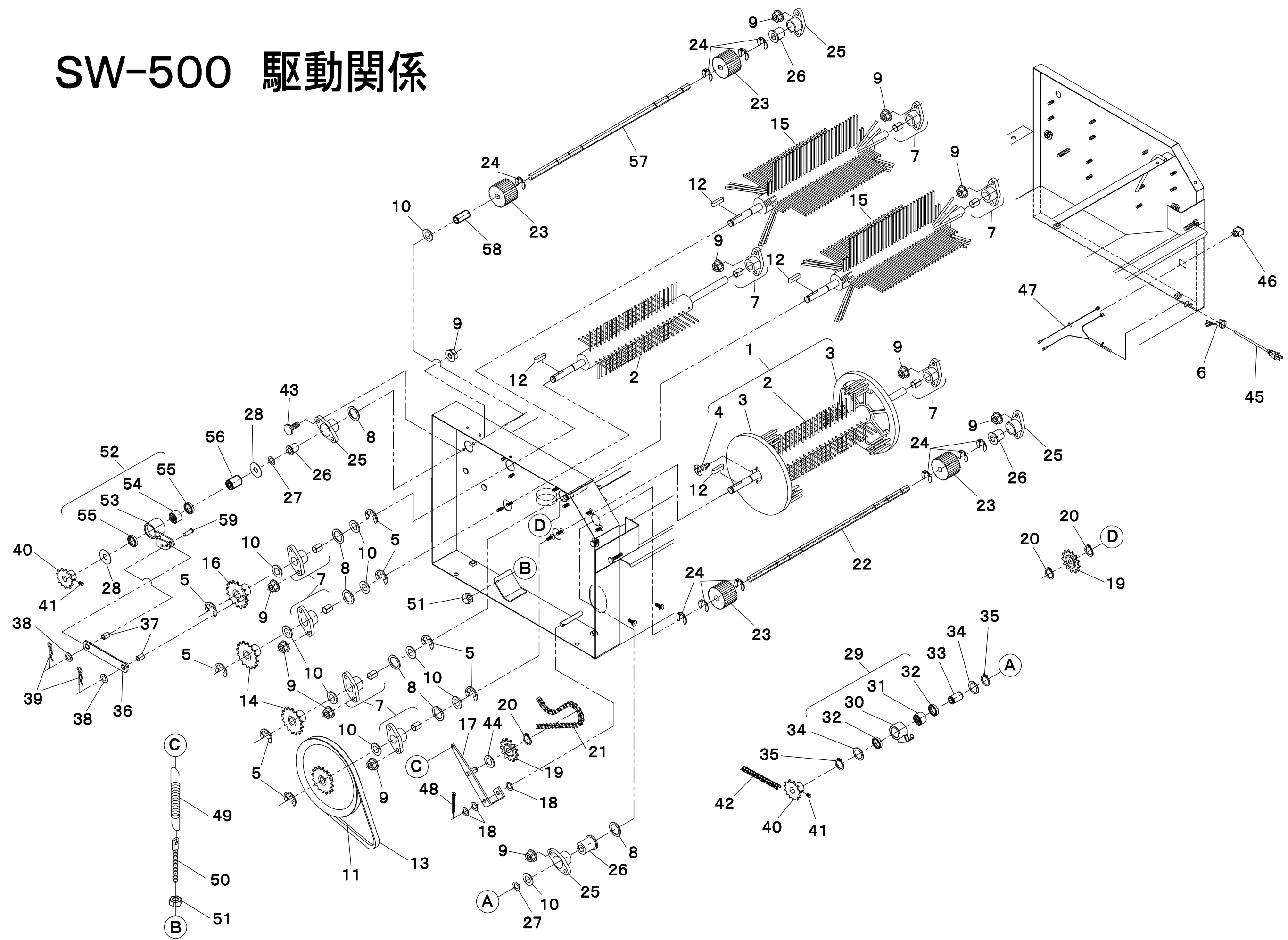
←* 新旧部品兼用不可

図番	品番	部品名称	数量	互換	備考
28	14137-1172-1	ザガネ(40-14-1.2)	2		φ40×φ14×t1.2
29	14137-1170-1	カナグ, アッシ(クラッチ, コテイ)	1		③③③②
30	14137-1168-1	カナグ(クラッチ, コテイ)	1		
31	PA224-9267-1	ローラ(クラッチ)	1		
32	PA224-9268-1	オイルシール	2		●
33	PA224-9264-1	ボス(ローラクラッチ)	1		
34	71115-1132-1	チョウセツザガネ	2		
35	04612-00200	ジクサークリップ	2		S-20
36	14137-1164-1	ロッド(クラッチ)	1		
37	08511-00810	ブッシュ	2		
38	04013-50080	ヒラザガネ	2		φ18×φ8.4×t1.6
39	05515-50800	スナップピン	2		φ8用
40	14138-1165-1	スプロケット(12)	2		
41	03650-00608	トメネジ	2		M6×8(平先)
42	14132-2123-1	チェーン(78)	1		OCM42(78リンク) ●
43	57266-5114-1	ドロップトリツケボルト	2		
44	04013-50120	ヒラザガネ	1		φ26×φ12.5×t2.3
45	14124-1182-1	コード(デンゲン)	1		
46	14121-1183-1	スイッチ	1		
47	14124-1184-1	コード(スイッチ)	1		
48	05511-50315	ワリピン	1		φ3×15
49	57783-5125-1	キリカエスプリング	1		
50	14117-1132-1	チョウセツボルト	1		
51	02014-50060	ナット	2		M6
52	14137-1160-1	アーム, アッシ(クラッチ)	1		⑤③⑤④⑤⑤
53	14137-1163-1	アーム(クラッチ)	1		
54	14115-2113-1	クラッチ(ワンウェイ)	1		

← 新部品は旧部品に兼用可

← 旧部品は新部品に兼用可

SW-500 駆動関係



SW-500 駆動関係

図番	品番	部品名称	数量	互換	備考
55	09500-25356	オイルシール	2		●
56	14137-2131-1	ボス(ローラクラッチ)	1		
57	14137-1265-1	シャフト(オクリ,R)	1		
58	14137-1262-1	カラー(40.7)	1		
59	05122-50825	アタマツキピン	1		φ8×25

図番	品番	部品名称	数量	互換	備考

 新旧部品兼用可
  * 新旧部品兼用不可

 新部品は旧部品に兼用可
  旧部品は新部品に兼用可