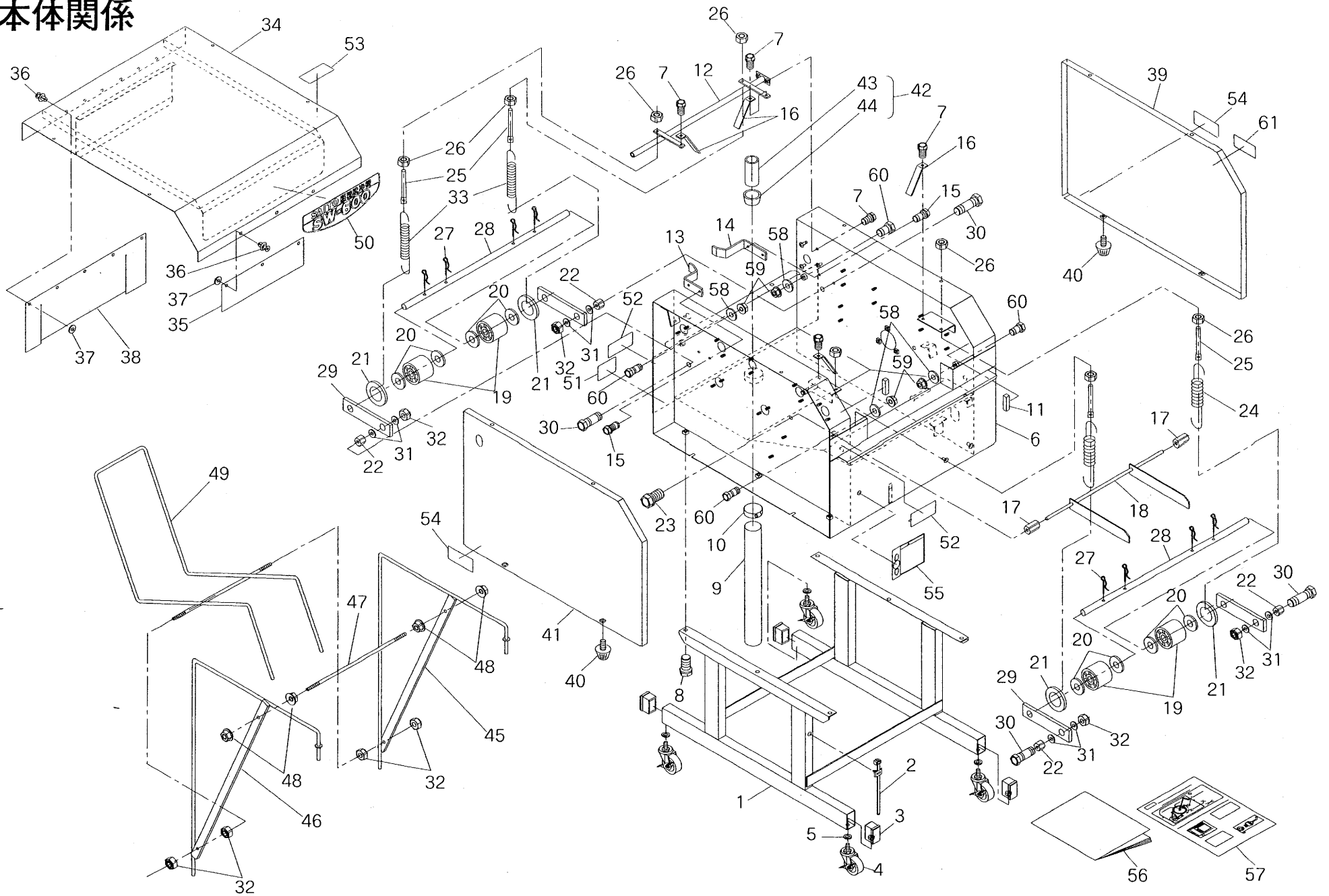


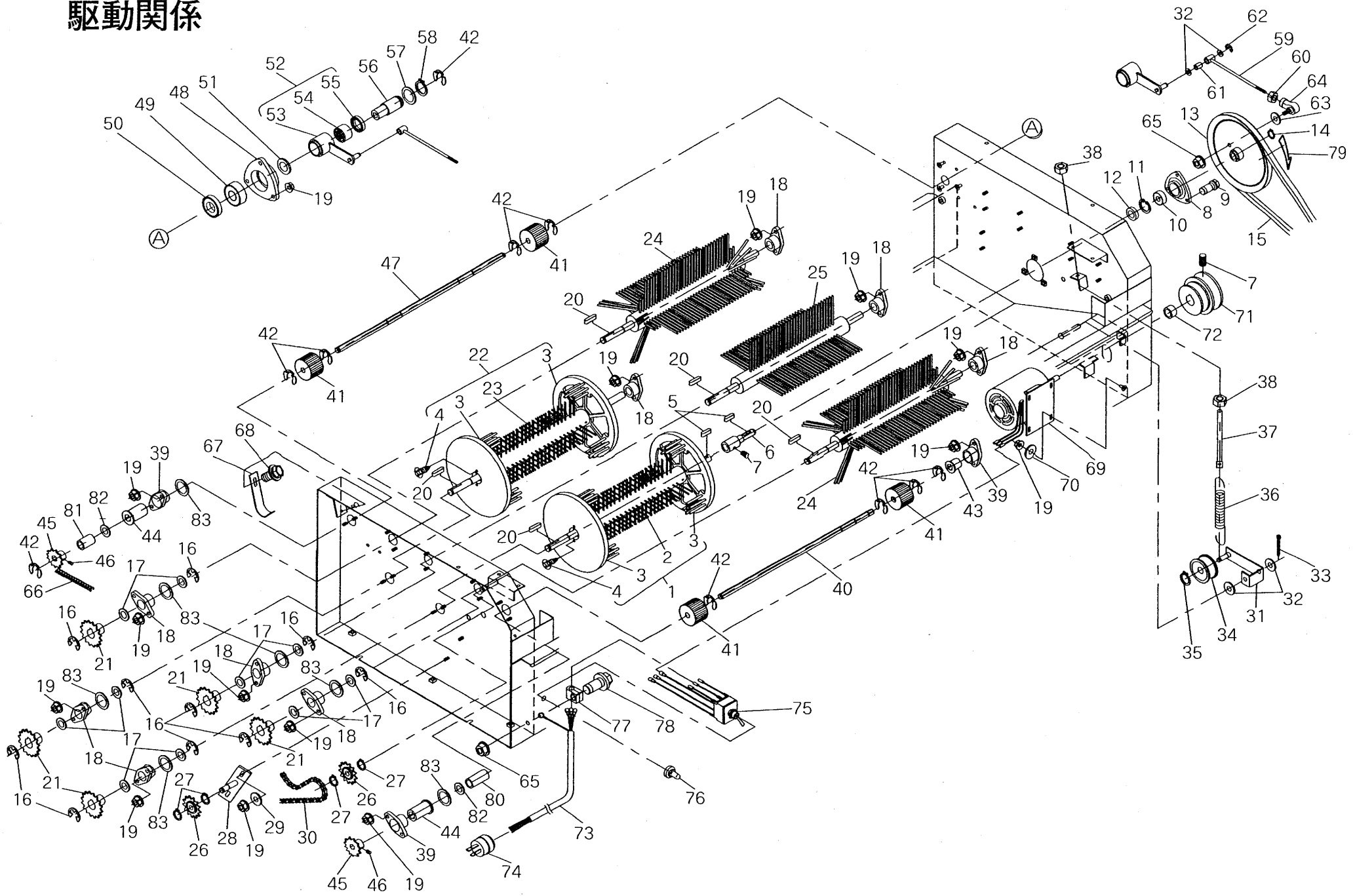
# 本体関係



# 本体関係

図番	コードNo.	部品名称	個数	備考	図番	コードNo.	部品名称	個数	備考
1	14126-1111-1	ベース	1		32	67950-5914-1	Uナット	8	M 8
2	5H215-2579-1	コードクランプ (140)	1		33	14311-1143-1	ヒッパリスプリング (ロール)	2	
3	14117-2143-1	キャップ (50×30)	4		34	14126-1183-1	カバー (ジョウブ)	1	
4	14126-1113-1	キャスト (50)	4		35	14126-1184-2	シート (イリグチ)	1	
5	04512-50100	バネザガネ	4		36	5F531-6117-1	リベット (スクリュ)	8	
6	14126-1221-1	フレーム	1		37	14126-1187-1	ヒラザガネ (7-22)	8	
7	01023-50614	ボルト	8	M 6 × 14	38	14126-1185-2	シート (デグチ)	1	
8	01123-50816	ボルト	6	M 8 × 16	39	14126-1181-1	カバー (サイド、RH)	1	
9	14126-1124-1	ホース (ドレン)	1		40	14311-2128-1	トクシュボルト	4	
10	14111-1179-1	ホースバンド 2	1		41	14126-1182-1	カバー (サイド、LH)	1	
11	14126-1123-1	スポンジ (10×10×50)	2		42	14126-1180-1	ドレンセン、コンブ	1	④④
12	14126-1131-2	パイプ (センジョウ)	1		43	14126-1186-1	パイプ (ドレン)	1	
13	14126-1134-1	ガイド (1、サイド)	1		44	14113-1122-1	ドレンセンゴム	1	
14	14126-1135-1	ガイド (2、サイド)	1		45	14126-1191-1	ハコウケ (1、RH)	1	
15	01023-50610	ボルト	4		46	14126-1192-1	ハコウケ (1、LH)	1	
16	14121-1171-1	ガイド (ブラシ)	4		47	14126-1193-1	シャフト (U)	1	
17	14126-1142-1	タカナット (M10)	2		48	02121-50080	ナット	4	M 8 フランジナット
18	14126-1146-1	ガイド (F)	1		49	14126-1194-1	ハコウケ (2)	1	
19	53696-42161	ローラ (フィードチェーン)	4		50	14126-2111-1	ラベル (センジョウ)	1	
20	04011-50120	ヒラザガネ	8	φ 12.5 × φ 22 × t2.6	51	14126-2112-1	ラベル (カタシキ)	1	
21	04011-50180	ヒラザガネ	4	φ 19 × φ 32 × t2.9	52	14312-2194-1	ラベル (マキコミ)	2	
22	5T000-76371	ナット (ストッパ)	4		53	5J066-6113-1	ラベル (1、カバー)	1	
23	01123-51016	ボルト	2	M10 × 16	54	57422-7119-1	ラベル (1、カバー)	2	
24	14311-1134-1	ヒッパリスプリング (F、ロール)	2		55	14126-2113-1	ラベル (スイッチ)	1	
25	14117-1132-1	チョウセツボルト	4		56	14126-2214-3	トリアツカイセツメイシヨ	1	
26	02014-50060	ナット	8	M 6	57	14126-2115-1	セツメイシヨ (カイテンカクニン)	1	
27	05516-51000	スナップピン	8		58	04015-50060	ヒラザガネ	4	φ 7.0 × φ 22 × t 2.0
28	14125-11471	シャフト (ガイド)	2		59	02021-50060	ナット	4	M 6 フランジナット
29	14125-1148-1	プレート (ガイド)	4		60	01055-50616	ボルト	4	M 6 × 16
30	01155-50835	ボルト	4	M 8 × 35	61	14126-2117-1	ラベル (カイテンホウコウ)	1	
31	51161-7456-1	ヒラザガネ (8.5-22)	8	φ 8.5 × φ 22 × t2.3					

# 駆動関係



# 駆動関係

図番	コードNo	部品名称	個数	備考	図番	コードNo	部品名称	個数	備考
1	14126-1150-1	ブラシ、アッシ (L、1)	1	②~④	42	14125-1169-1	トメワ (K-12)	10	
2	14126-1151-1	ブラシ (L、1)	1		43	14126-2136-1	ブッシュ (22)	1	
3	14126-2121-1	ブラシサイド	4		44	14126-2135-1	ブッシュ	2	
4	03516-23520	タッピンネジ	8		45	14126-1165-2	スプロケット (12)	2	
5	05712-00525	フェザキー	2	5×5×25	46	03650-00608	トメネジ	2	M6×8 (平先)
6	14126-1152-3	シャフト (ブラシ)	1		47	14126-1362-1	シャフト (オクリ、R)	1	
7	03650-00808	トメネジ	2	M8×8 (平先)	48	14126-2133-2	ジクウケ (6004)	1	
8	14126-1153-2	ジクウケ (6002)	1		49	08141-06004	ボールベアリング	1	6004 L L U
9	01023-50616	ボルト	3	M6×16	50	09230-20426	オイルシール	1	
10	08141-06002	ボールベアリング	1	6002LLU	51	71115-1132-1	チョウセツザガネ	1	
11	04611-00320	アナサークリップ	1	R32	52	14126-1170-2	アーム、アッシ (クラッチ)	1	⑤③~⑤⑤
12	PR007-4915-1	オイルシール (17×32×8)	1		53	14126-1163-2	アーム (クラッチ)	1	
13	14126-1154-3	プーリ (219)	1		54	14115-2113-1	クラッチ (ワンウェイ)	1	
14	04612-00150	ジクサークリップ	1	S15	55	09500-25356	オイルシール	1	
15	14126-1155-2	Vベルト (A39)	1		56	14126-2131-1	ボス (ローラクラッチ)	1	
16	04613-50120	ジクサークリップ	10	E12	57	14126-2132-1	ヒラザガネ (25-45)	1	φ25×φ45×t1.2
17	14311-1123-1	ザガネ (24-15-2.5)	10	φ15×φ24×t2.5	58	04612-00250	ジクサークリップ	1	S25
18	14125-2141-1	ブッシュ	9		59	14126-1164-2	ロッド (クラッチ)	1	
19	02021-50060	ナット	31	M6フランジナット	60	02114-50080	ナット	1	M8
20	05712-00530	フェザキー	5	5×5×30	61	14111-1146-1	ブッシュ	1	
21	14126-1156-1	スプロケット (16)	5		62	04613-50080	ジクサークリップ	1	E8
22	14126-1160-1	ブラシ、アッシ (L)	1	③④⑤	63	04015-50080	ヒラザガネ	1	φ9×φ26×t2.5
23	14124-1121-2	ブラシ (L)	1		64	45404-9577-1	ロッドエンド	1	
24	14126-1159-1	ブラシ (ウエ、ゼンゴ)	2		65	02121-50080	ナット	2	M8フランジナット
25	14126-1158-1	ブラシ (ウエ、ナカ)	1		66	14126-1166-1	チェーン (94)	1	
26	14126-1222-1	スプロケット (テンション、13T)	2		67	14126-1167-1	イタバネ (テンション)	1	
27	04612-00120	ジクサークリップ	4	S12	68	01025-50612	ボルト	1	M6×12
28	14126-1133-2	ベース (テンション)	1		69	22735-2111-2	モータ (3相200V、0.75KW)	1	
29	04015-50060	ヒラザガネ	2	φ7×φ22×t2.0	70	57471-5117-1	19マルザ	2	φ6.5×φ19×t1.6
30	14126-1157-1	チェーン (110)	1		71	14126-1171-2	プーリ (55-64-19)	1	
31	14126-1132-2	テンションアーム (モータ)	1		72	14126-1177-1	カラー (12)	1	
32	57533-5194-1	22ザガネ	4	φ10.5×φ22×t2.3	73	14126-1172-1	コード (デンゲン)	1	
33	05511-50320	ワリピン	1	φ3×20	74	22731-3131-1	サシコミブラグA P	1	
34	57473-1138-1	テンションプーリ2	1		75	14126-1173-1	スイッチ	1	
35	04612-00100	ジクサークリップ	1	S10	76	14126-1174-1	キャップ (ボウスイ)	1	
36	14311-1143-1	ヒッパリスプリング (ロール)	1		77	14126-1176-1	クランプ (コード)	1	
37	57924-4219-1	チョウセツボルト	1		78	01125-50830	ボルト	1	
38	02014-50060	ナット	2	M6	79	22111-1133-1	カイテンマーク	1	
39	14126-2137-1	ブラケット (ブッシュ)	3		80	14126-1195-1	カラー (オクリ、F)	1	
40	14126-1361-1	シャフト (オクリ、F)	1		81	14126-1196-1	カラー (オクリ、R)	1	
41	14125-1167-1	ロール (オクリ、サイブ)	4		82	04011-50140	ヒラザガネ	2	φ15×φ26×t2.6
					83	14126-2134-1	スポンジ (2×26×36)	7	