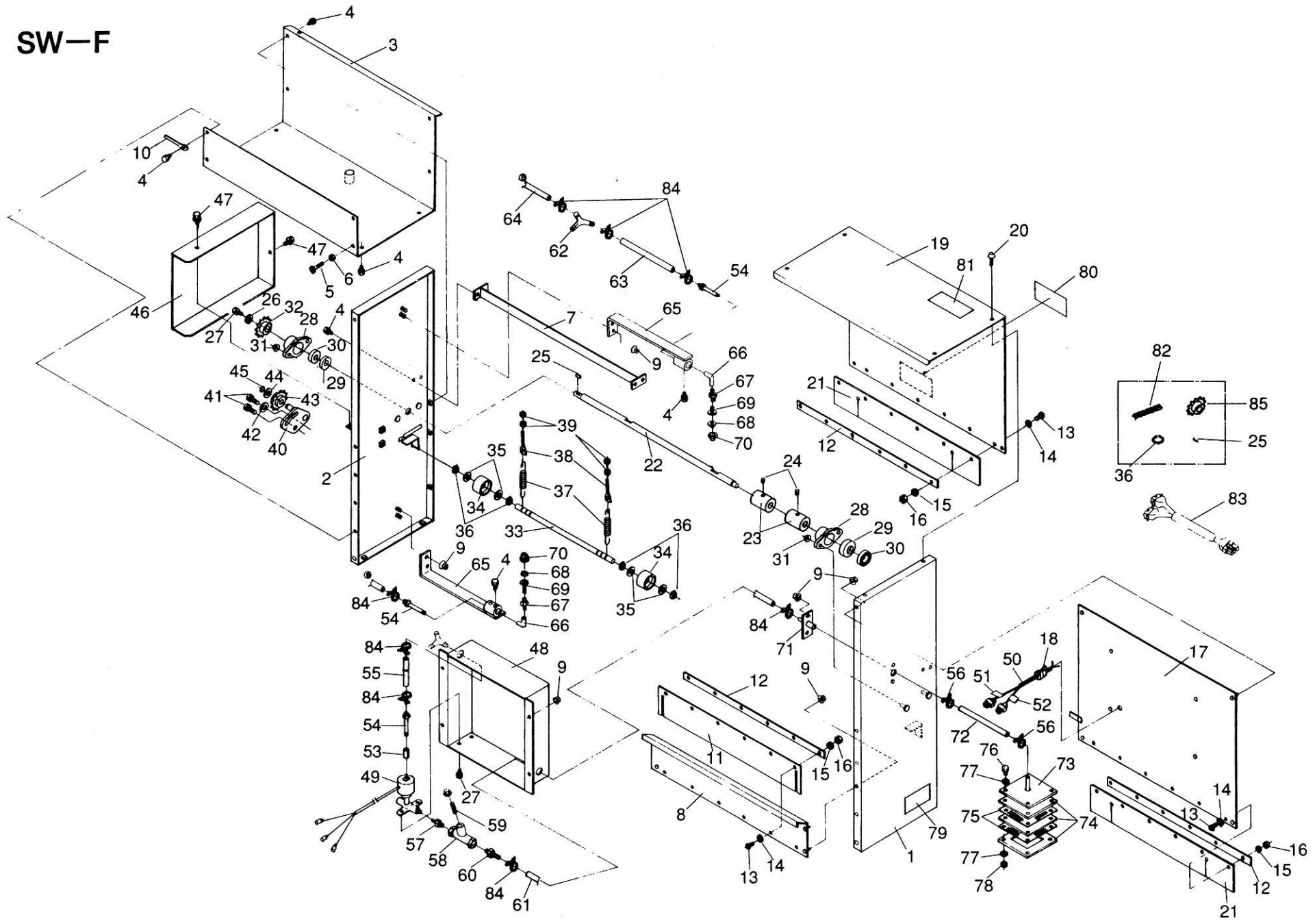


SW-F



SW-F

図番	コードNo.	部品名称	個数	備考
1	14819-1111-2	フレーム(RH. ショウドク)	1	
2	14819-1212-1	フレーム(LH. ショウドク)	1	
3	14819-1113-1	ベース (ショウドク)	1	
4	01202-50614	ボルト	18	M6×14
5	14819-1114-1	ボルト (ストッパー)	2	
6	02114-50100	ナット	2	M10
7	14819-1115-1	ビーム (ショウドク)	1	
8	14819-1121-1	ビーム (F. ロアー)	1	
9	02021-50060	ナット	18	M6フランジナット
10	14814-1113-1	コードクランプ	1	
11	14819-1122-1	ゴム (L. ショウドク)	1	
12	14312-1127-1	リテーナ (R. ゴム)	3	
13	03054-50412	ナベコネジ	18	M4×12
14	04013-50040	ヒラザガネ	18	φ4.3×φ10×t0.8
15	04512-50040	バネザガネ	18	M4
16	02054-50040	ナット	18	M4
17	14819-1123-2	ビーム (F. アッパー)	1	
18	14312-2185-1	クランプ (コード、10)	1	
19	14819-1124-2	カバー (ショウドク)	1	
20	14311-2128-1	トクシュボルト	6	M6
21	14819-1125-1	ゴム (ショウドク)	2	
22	14819-1131-1	シャフト(オクリ、ショウドク)	1	
23	14312-2128-2	ロール (17)	2	
24	03650-00808	トメネジ	2	M8×8
25	05712-00512	フェザキー	2	5×5×12
26	04015-50060	ヒラザガネ	1	φ7×φ22×t2.0
27	01202-50614	ボルト	3	M6×14
28	14312-1185-1	ジクウケ (オイルシール)	2	
29	09500-17357	オイルシール	2	
30	08141-06202	ボールベアリング	2	#6202LLU
31	02121-50080	ナット	4	M8フランジナット
32	14312-2123-1	スプロケット (12、センジョウ)	1	
33	14819-1133-1	シャフト(アイドラー、ショウドク)	1	
34	14311-1142-1	アイドラー (70-15.5)	2	

図番	コードNo.	部品名称	個数	備考
35	04014-50140	ヒラザガネ	4	φ15.5×φ3.0×t3.2
36	04612-00150	ジクサークリップ	5	S-15
37	14312-1176-1	ヒパリブスプリング(センジョウ)	2	
38	57031-1145-1	スプリングチョウセイネジ	2	
39	02114-50080	ナット	4	M8
40	14819-1141-1	テンションアーム(ショウドク)	1	
41	01130-50120	ボルト	2	M10×20×P.1.25
42	57611-2129-1	25ザガネ	1	φ10.5×φ25×t3.2
43	14311-1175-1	スプロケット (13)	1	
44	04011-50120	ヒラザガネ	2	φ13×φ22×t2.6
45	04612-00120	ジクサークリップ	1	S-12
46	14819-1242-1	カバー (LH. ショウドク)	1	
47	01026-50616	ボルト	2	M6×16平座付
48	14819-1151-1	ボックス (ポンプ)	1	
49	14819-1152-1	ポンプ (ショウドク)	1	
50	14819-1153-1	コード (ショウドク)	1	
51	14819-1154-1	ラベル (50Hz)	1	
52	14819-1155-1	ラベル (60Hz)	1	
53	14819-1161-1	ソケット (1/8)	1	
54	14819-1162-1	ミズクチ (1/8-50)	3	
55	14819-1163-1	ホース (120. ショウドク)	1	
56	14312-3115-1	バンド (24)	2	
57	14819-1164-1	ニッブル (1/8×1/4)	1	
58	14819-1165-1	ストレーナ (ポンプ)	1	
59	14819-1166-1	メッシュ (ストレーナ)	1	
60	14819-1167-1	ツギテ (1/4-12.7)	1	
61	14819-1168-1	ホース (240. ショウドク)	1	
62	14819-1171-1	ジョイント (ミツマタ)	1	
63	14819-1172-1	ホース (170. ショウドク)	1	
64	14819-1173-1	ホース (750. ショウドク)	1	
65	14819-1174-1	ベース (ノズル)	2	
66	14819-1175-1	エルボ (1/4)	2	
67	14819-1176-1	ノズル (ネジ)	2	
68	14819-1177-1	チップ (ノズル)	2	

図番	コードNo.	部品名称	個数	備考
69	14819-1178-1	ストレーナ (ノズル)	2	
70	14819-1179-1	キャップ (ノズル)	2	
71	14819-1181-1	ジョイント (ホース)	1	
72	14819-1182-1	ホース (スイコミ)	1	
73	14819-1183-1	プレート (1. スイコミ)	1	
74	14819-1184-1	プレート (2. スイコミ)	3	
75	14819-1185-1	メッシュ (200)	2	
76	01202-50630	ボルト	4	M6×30
77	04013-50060	ヒラザガネ	8	φ6.4×φ13×t1.0
78	02014-50060	ナット	4	M6
79	14819-2111-1	ラベル (カタシキ)	1	
80	14312-2194-1	ラベル (マキコミ)	1	
81	51000-4133-1	ラベル (テンケン、チュウイ)	1	
82	14819-3113-1	チェーン (70)	1	OCM42(64リンク)
83	14819-8111-1	コード (3P. プンキ)	1	
84	14819-1169-1	バンド (18)	8	
85	14819-3112-1	スプロケット (24. F)	1	