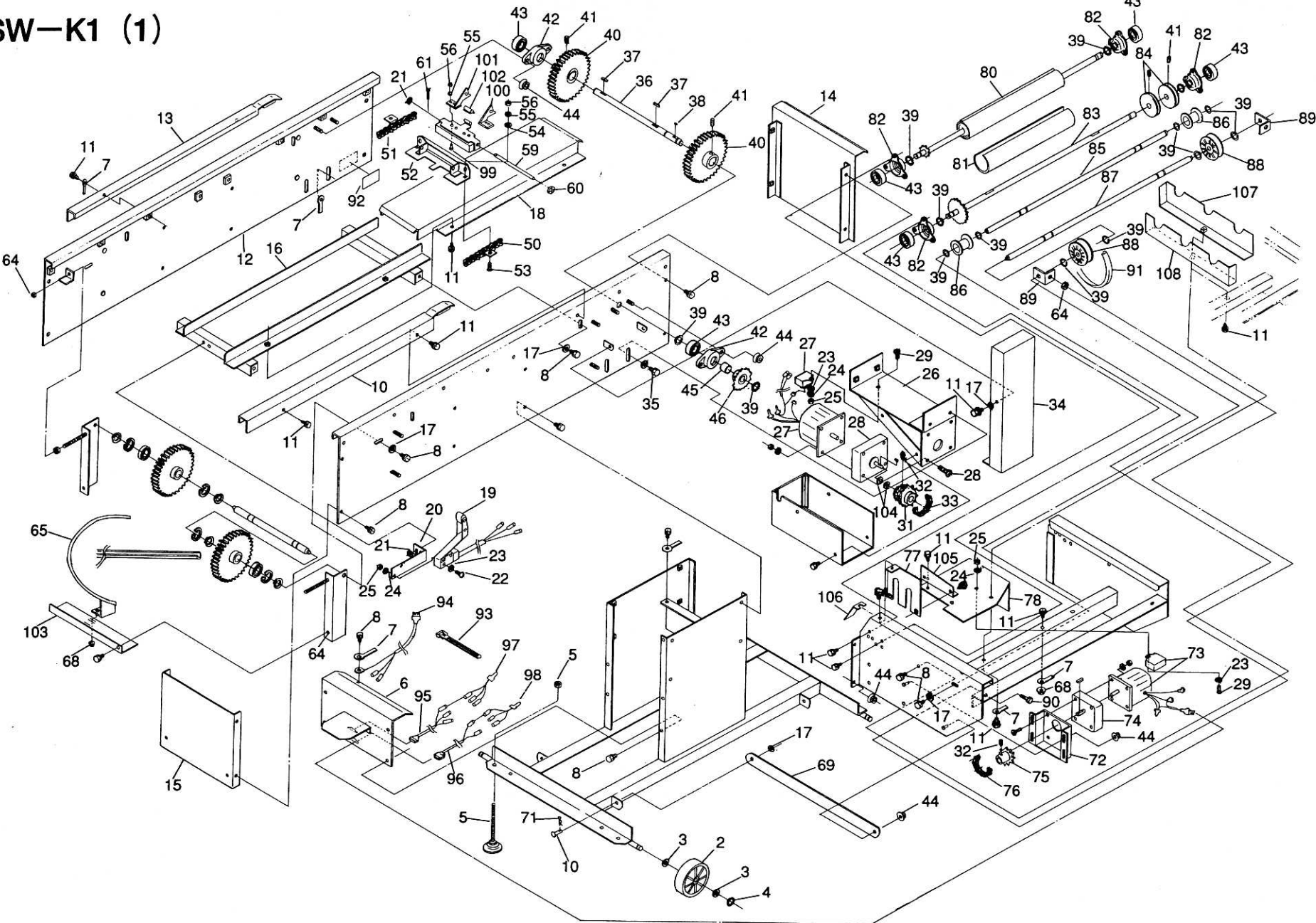


SW-K1 (1)



SW-K1 (1)

図番	コードNo.	部 品 名 称	個数	備 考
1	14814-1111-3	ベース (キョウキュウ)	1	
2	71816-1113-1	シャリン	4	
3	04011-50140	ヒラザガネ	8	φ15×φ26×t2.6
4	04612-00140	ジクサークリップ	4	S-14
5	5J000-1122-2	アジャスタ (スタンド)	2	
6	14814-1212-1	プレート (コネクタ)	1	
7	14814-1113-1	コードクランプ	6	
8	01120-50816	ボルト	34	M8×16
9	14814-1121-4	フレーム (RH. キョウキュウ)	1	
10	14814-1122-2	プレート (RH. レール)	1	
11	01202-50614	ボルト	34	M6×14
12	14814-1123-1	フレーム (LH. キョウキュウ)	1	
13	14814-1124-2	プレート (LH. レール)	1	
14	14814-1125-2	サポート (F. キョウキュウ)	1	
15	14814-1126-1	サポート (R. キョウキュウ)	1	
16	14814-1131-1	サポート (キョウキュウ)	1	
17	04013-50080	ヒラザガネ	16	φ8.4×φ18×t1.6
18	14814-1132-2	プレート (キョウキュウ)	1	
19	14814-1233-2	リミットスイッチ (イチギメ)	1	
20	14814-1234-1	ブラケット (リミット, キョウキュウ)	1	
21	04013-50060	ヒラザガネ	5	φ6.4×φ13×t1.0
22	03054-50425	ナベコネジ	2	M4×25
23	04013-50040	ヒラザガネ	4	φ4.3×φ10×t0.8
24	04512-50040	バネザガネ	4	M4
25	02054-50040	ナット	4	M4
26	14814-1161-1	ベース (1. モータ)	1	
27	14814-1162-1	モータ (K. 40W)	1	200V.40W.TP付(コンデンサ)
28	14814-1163-1	ギヤケース (1/50)	1	
29	03054-50412	ナベコネジ	2	M4×12
30	14814-1165-1	カバー (2. キョウキュウ)	1	
31	14815-1198-1	スプロケット (15-12)	1	
32	03650-00608	トメネジ	2	M6×8
33	14814-1167-1	チェーン (56)	1	OCM42(56リンク)
34	14814-1168-1	カバー (1. キョウキュウ)	1	
35	01120-50820	ボルト	4	M8×20
36	14814-1171-1	シャフト (キョウキュウ, クドウ)	1	

図番	コードNo.	部 品 名 称	個数	備 考
37	05712-00520	フェザキー	2	5×5×20
38	05712-00512	フェザキー	1	5×5×12
39	04612-00150	ジクサークリップ	18	S-15
40	14814-1172-1	スプロケット (36-S)	2	
41	03650-00808	トメネジ	4	M8×8
42	14814-1173-1	ベアリングケース	2	
43	08141-06202	ボールベアリング	8	#6202LLU
44	02121-50080	ナット	14	M8フランジナット
45	14814-1174-1	カラー (4)	1	
46	14814-1175-1	スプロケット (16. キョウキュウ)	1	
47	14814-1176-1	シャフト (キョウキュウ, アイドラ)	1	
48	14814-1177-1	スプロケット (36-1)	2	
49	04611-00350	アナサークリップ	4	R-35
50	14814-1181-1	チェーン (RH. キョウキュウ)	1	
51	14814-1182-1	チェーン (LH. キョウキュウ)	1	
52	14814-1183-3	カナグ (1. キョウキュウ)	3	
53	03054-50516	ナベコネジ	18	M5×16
54	04012-50050	ヒラザガネ	6	φ5.3×φ10×t0.8
55	04512-50050	バネザガネ	18	M5
56	02054-50050	ナット	18	M5
57	14814-1284-2	カナグ (2. キョウキュウ)	3	
58	14814-1180-1	シャフトコンプ (カナグ)	3	59~60
59	14814-1185-1	シャフト (カナグ)	3	
60	14113-1113-1	ナット (ブッシュ)	3	
61	05511-50212	ワリピン	3	呼2×12
62	14814-1186-1	ブラケット (RH. キョウキュウ)	1	
63	14814-1187-1	ブラケット (LH. キョウキュウ)	1	
64	02114-50080	ナット	6	M8
65	14814-1288-2	ガイド (カナグ, キョウキュウ)	1	
66	14814-2153-1	レール (530)	1	
67	14814-1291-1	フレーム (サイド)	1	
68	02021-50060	ナット	3	M6フランジナット
69	14814-1192-1	ステー (サイドフレーム)	2	
70	05122-50816	タマツキピン	2	φ8×16
71	05525-50800	スナップピン	2	呼8
72	14814-1293-1	ベース (2. モータ)	1	

図番	コードNo.	部 品 名 称	個数	備 考
73	14814-1294-1	モータ (SK. 15W)	1	
74	14814-1295-1	ギヤケース (1/15)	1	
75	14814-1296-1	スプロケット (10. K)	1	
76	14814-1197-1	チェーン (36)	1	OCM42(36リンク)
77	14814-1298-1	カバー (1. サイド)	1	
78	14814-1299-1	カバー (2. サイド)	1	
79	01202-50620	ボルト	1	M6×20
80	14814-2111-1	ローラ (キョウキュウ)	1	
81	14814-2112-1	ゴム (サイドローラ)	1	
82	14814-2113-2	ジクウケ (キョウキュウ)	4	
83	14814-2114-2	シャフト (サイドクドウ)	1	
84	14814-2215-1	ブーリ (64)	2	
85	14814-2116-1	シャフト (サイド, アイドラ)	1	
86	57471-1113-1	テンションブーリ	2	
87	14814-2117-1	シャフト (サイド, テンション)	1	
88	14814-2118-1	テンションブーリ (75)	2	
89	14814-2119-1	カナグ (アジャスタ)	2	
90	01152-50840	ボルト	2	M8×40
91	71711-3137-1	ブイベルト	2	LA-29
92	14820-2121-1	ラベル (カタシキ)	1	
93	57077-3194-1	ワイヤバンド	1	
94	14814-2122-2	コード (3P. オス)	1	
95	14814-2123-1	コード (3P. メス)	1	
96	14814-2124-1	コード (2P. メス)	1	
97	14814-2126-1	ワイヤハーネス (1)	1	
98	14814-2127-1	ワイヤハーネス (2)	1	
99	03054-50512	ナベコネジ	12	M5×12
100	14814-2137-2	カナグ (RH. ツメ)	3	
101	14814-2138-2	カナグ (LH. ツメ)	3	
102	14814-2151-1	レール (8-25)	3	
103	14814-2152-1	プレート (レール, キョウキュウ)	1	
104	04011-50120	ヒラザガネ	2	φ13×φ22×t2.6
105	14814-2161-1	カバー (3. サイド)	1	
106	14814-2162-2	カバー (4. サイド)	1	
107	14814-2163-1	カバー (1. マキコミ)	1	
108	14814-2164-1	カバー (2. マキコミ)	1	

SW-K1 (2)

