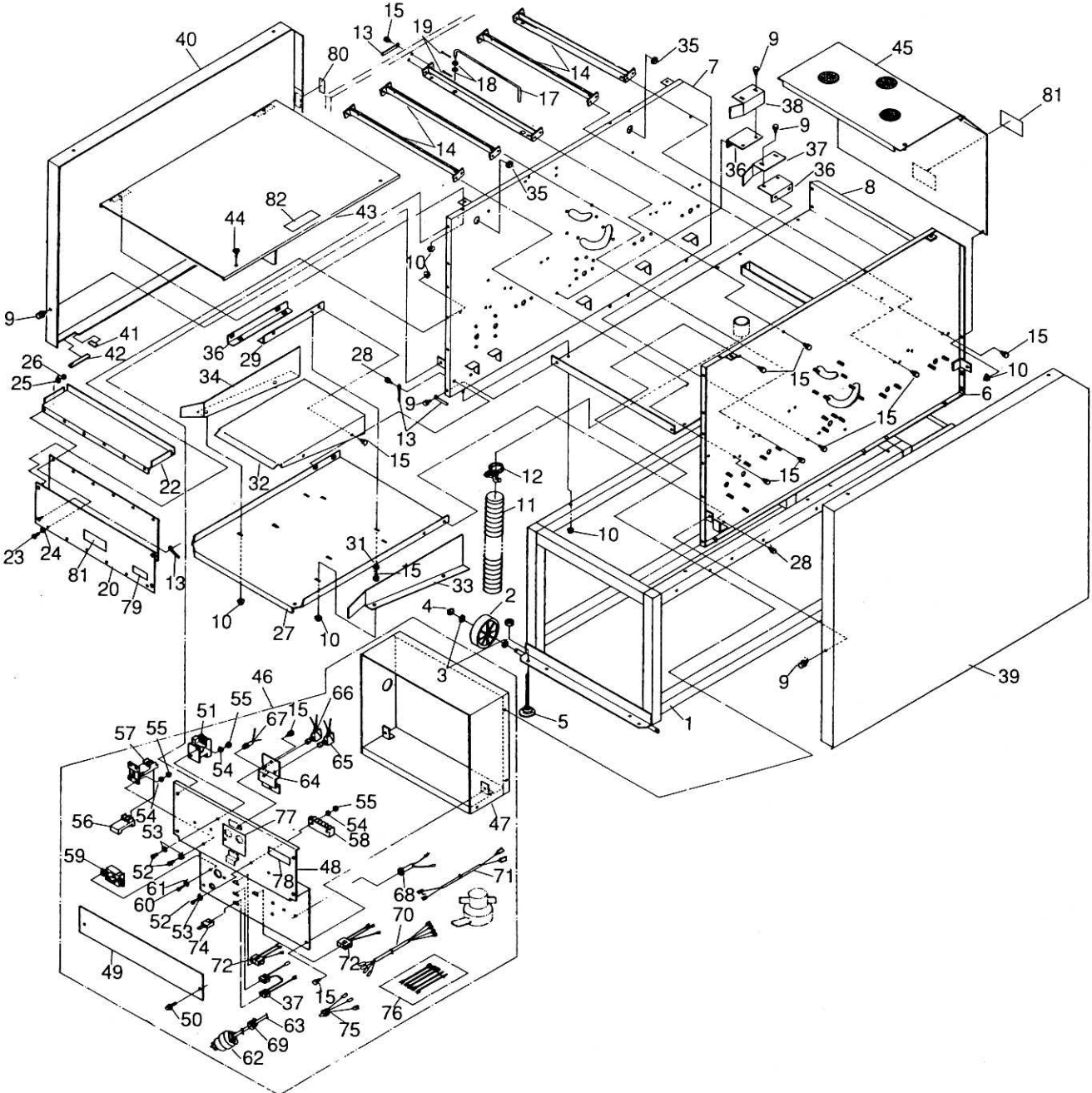


SW-M1 (1)



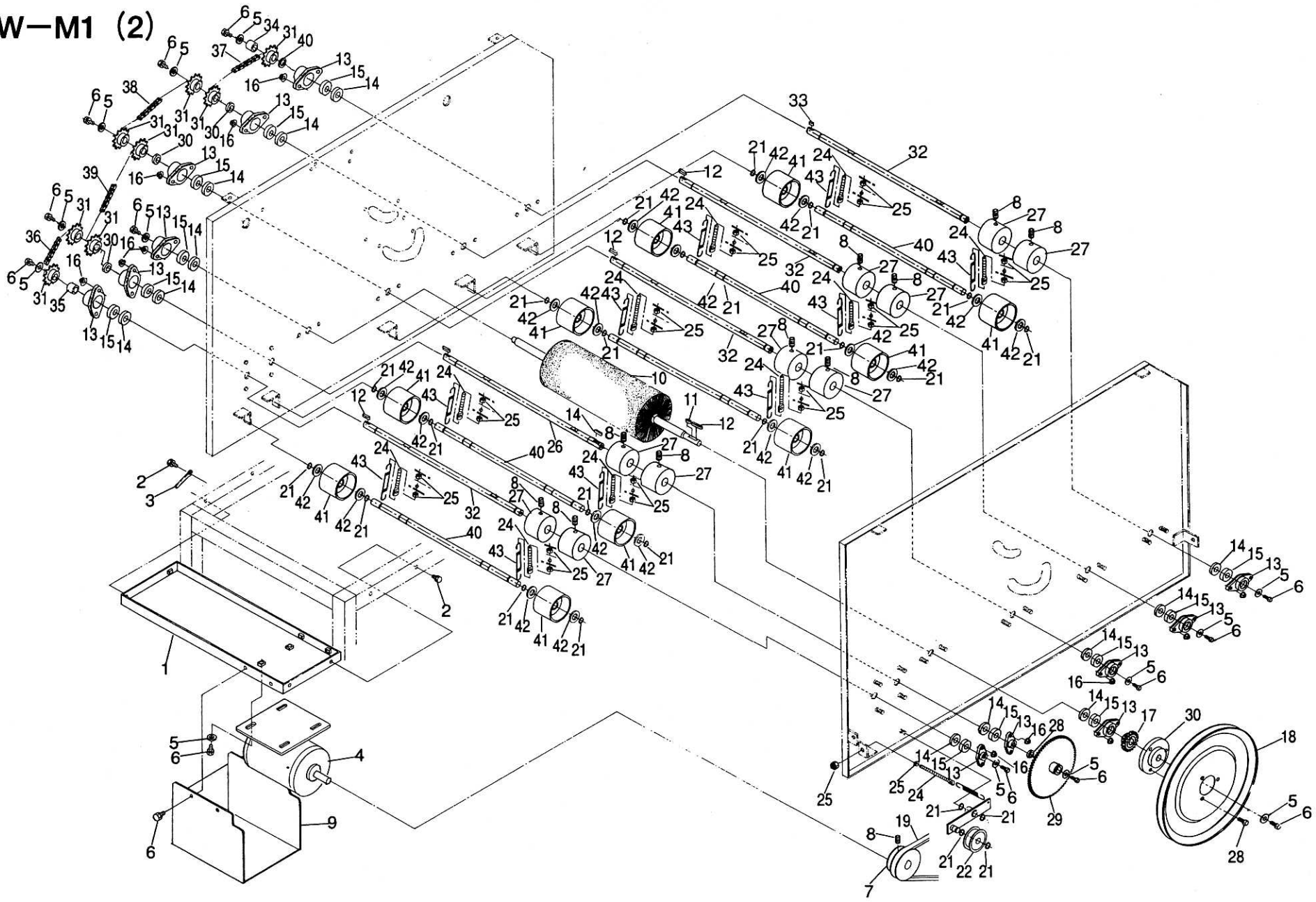
SW-M1 (1)

図番	コードNo.	部 品 名 称	個数	備 考
1	14818-1111-1	ベース (ミズキリ)	1	
2	71816-1113-1	シャリン	4	
3	04011-50140	ヒラザガネ	8	$\phi 15 \times \phi 26 \times t 2.6$
4	04612-00140	ジクサークリップ	4	S-14
5	5J000-1122-2	アジャスタ (スタンド)	4	
6	14821-1141-1	フレーム (RH. ミズキリ)	1	
7	14821-1142-1	フレーム (LH. ミズキリ)	1	
8	14818-1133-2	ベース (フレーム)	1	
9	01026-50616	ボルト	19	M6平座付
10	02021-50060	ナット	28	M6フランジナット
11	14312-1134-1	ホース (センジョウ)	1	
12	14312-1135-1	バンド (センジョウ)	1	
13	12234-6758-1	コードクランプ	4	
14	14312-1113-1	ビーム (1. アジャスタ)	4	
15	01202-50614	ボルト	46	M6×14
16	14312-1114-1	ビーム (2. アジャスタ)	1	
17	14312-1115-1	ステー (カバー)	1	
18	04013-50080	ヒラザガネ	2	$\phi 8.4 \times \phi 18 \times t 1.6$
19	05511-50212	ワリピン	2	呼2×12
20	14818-1144-1	プレート (F. ミズキリ)	1	
21	14818-1145-2	ゴム (F. ミズキリ)	1	
22	14818-1146-2	プレート (F. ゴム)	1	
23	03054-50412	ナベコネジ	6	M4×12
24	04013-50040	ヒラザガネ	6	$\phi 4.3 \times \phi 10 \times t 0.8$
25	04512-50040	バネザガネ	6	M4
26	02054-50040	ナット	6	M4
27	14821-1151-1	プレート (ジョイント、ミズキリ)	1	
28	01120-50816	ボルト	7	M8×16
29	14821-1152-1	ブラケット (F. ミズキリ)	1	
30	14821-2145-1	ボス (ブーリ)	1	
31	04013-50060	ヒラザガネ	4	$\phi 6.4 \times \phi 13 \times t 1.0$
32	14818-1154-1	プレート (ミズキリ)	1	
33	14818-1155-1	ガイド (RH. F. ミズキリ)	1	
34	14818-1156-1	ガイド (LH. F. ミズキリ)	1	

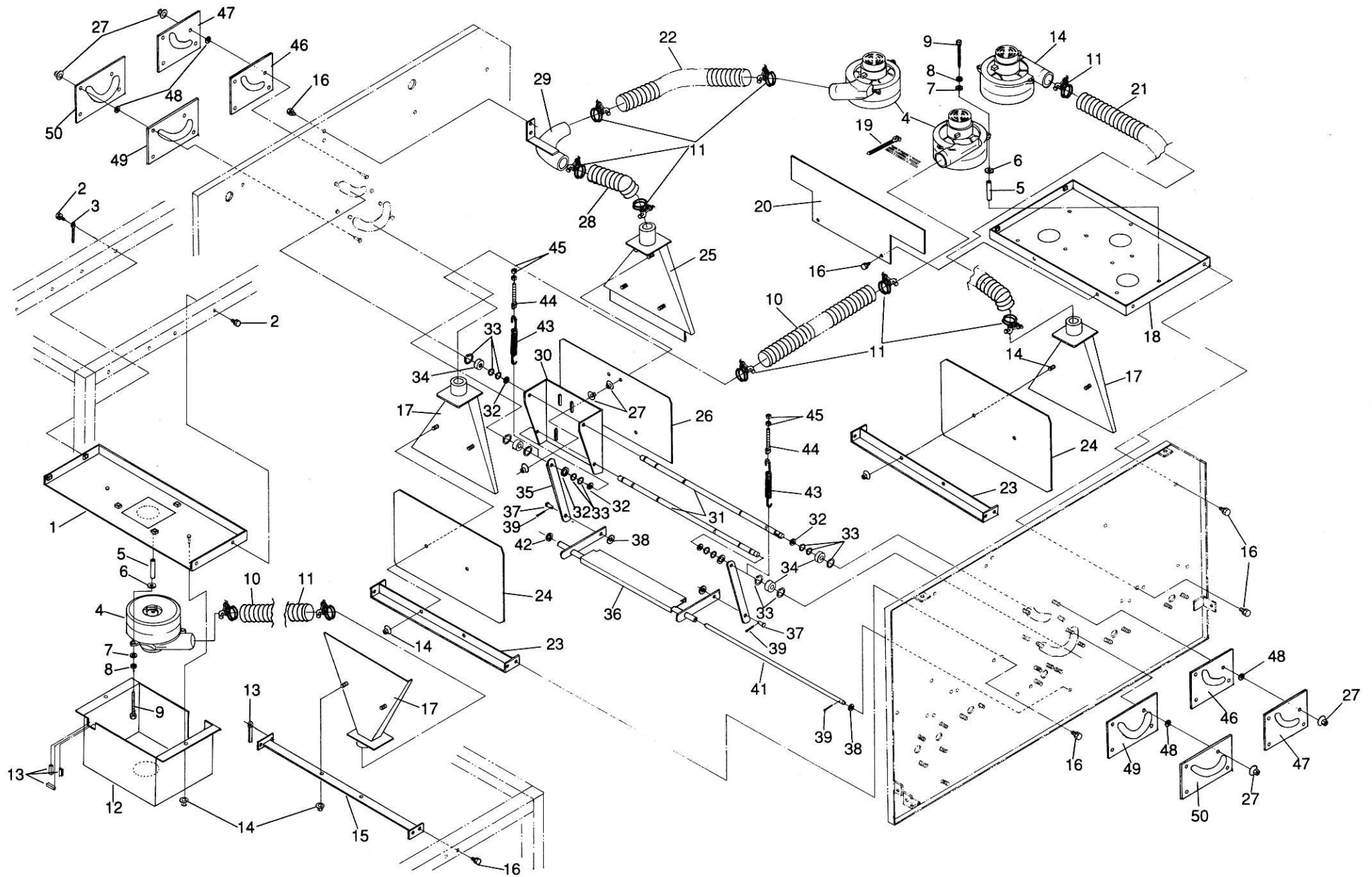
図番	コードNo.	部 品 名 称	個数	備 考
35	22122-1181-1	グロメット	2	
36	14818-1161-1	ブラケット (R. ミズキリ)	2	
37	14818-1162-1	ガイド (RH. R. ミズキリ)	1	
38	14818-1163-1	ガイド (LH. R. ミズキリ)	1	
39	14818-2131-1	カバー (RH. ミズキリ)	1	
40	14818-2132-2	カバー (LH. ミズキリ)	1	
41	14818-1127-1	トリム (24)	1	
42	14818-2133-1	トリム (84)	1	
43	14818-2134-2	カバー (U. ミズキリ)	1	
44	71122-3121-2	ノブボルト	2	M6×10
45	14818-2135-1	カバー (U. プロア)	1	
46	14818-3110-2	コントロールユニット	1	④7~④8
47	14818-3111-1	ボックス (セイギョ)	1	
48	14818-3112-2	パネル (ミズキリ)	1	
49	14818-3113-1	プレート (ジュシ)	1	
50	14311-2128-1	トクシュボルト	2	M6
51	14818-3114-1	デンジセッシュヨクキ	1	
52	03054-50416	ナベコネジ	6	M4×16
53	04013-50040	ヒラザガネ	6	$\phi 4.3 \times \phi 10 \times t 0.8$
54	04512-50040	バネザガネ	6	M4
55	02054-50040	ナット	6	M4
56	14818-3115-1	サーマルプロテクタ	1	
57	14818-3116-1	サーマルトリツケダイ	1	
58	14818-3121-2	タンシダイ	1	
59	22875-3125-1	コンセント (4P)	1	
60	03054-53510	ナベコネジ	2	M3.5×10
61	04013-50035	ヒラザガネ	2	M3.5 ($\phi 7 \times t 0.5$)
62	22731-3131-1	サシコミプラグ4P	1	
63	14818-3123-1	コード (デンゲン)	1	
64	14312-4113-1	プレート (スイッチ)	1	
65	14312-4111-1	スイッチ (シドウ)	1	
66	14312-4112-1	スイッチ (テイシ)	1	
67	14312-2184-1	ネオンブラケット (カフカ)	1	赤色
68	14818-3122-3	サーキットプロテクタ (8A)	4	

図番	コードNo.	部 品 名 称	個数	備 考
69	14312-2185-1	クランプ (コード、10)	1	
70	14818-3131-2	コード (モータ)	1	
71	14818-3232-2	コード (プロア)	3	
72	14312-2178-1	ワイヤハーネス (3P.メス)	2	
73	14312-2279-1	ワイヤハーネス (2P.メス)	1	
74	14312-2182-1	コネクタ (タンラク)	2	
75	14312-2183-1	ワイヤハーネス (スイッチ)	1	
76	14818-3133-2	ワイヤハーネス (ミズキリ)	1	
77	14312-2186-1	ラベル (デンゲン)	1	
78	22132-3115-1	ラベル (2. チュウイ)	1	
79	14821-4111-1	ラベル (カタシキ)	1	
80	14818-4112-1	ラベル (フタ)	1	
81	14312-2194-1	ラベル (マキコミ)	2	
82	5J000-4133-1	ラベル (デンゲン、チュウイ)	1	

SW-M1 (2)



SW-M1 (3)

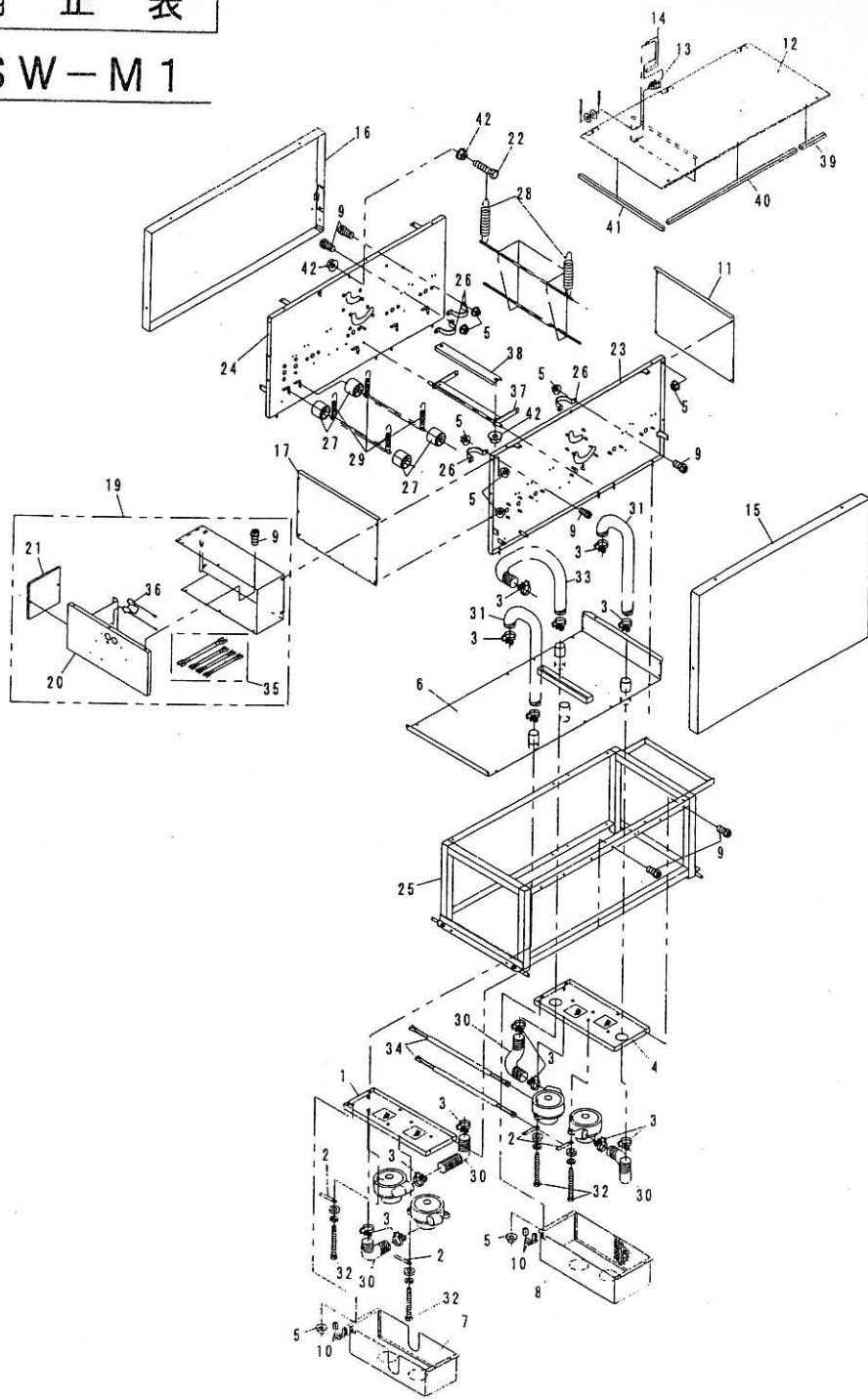


SW-M1 (3)

図番	コードNo.	部品名称	個数	備考	図番	コードNo.	部品名称	個数	備考	図番	コードNo.	部品名称	個数	備考
1	14818-1121-1	ベース (L. プロア)	1		35	14818-1197-1	リンク (2. ノズル)	2						
2	01120-50816	ボルト	8	M8×16	36	14818-2111-1	リンク (1. ノズル)	1						
3	12234-6758-1	コードクランプ	2		37	05112-50816	アタマツキピン	2	φ8×16					
4	14818-1122-1	プロア (850W)	4		38	04013-50080	ヒラザガネ	3	φ8.4×φ18×t1.6					
5	14818-1123-1	カラー (52)	12		39	05511-50212	ワリピン	3	呼2×12					
6	14818-1124-1	パッキン (プロア)	12		40	14818-2110-1	シャフトコンプ (ノズル)	1	㊸~㊺					
7	04013-50060	ヒラザガネ	12	φ6.4×φ13×t1.0	41	14818-2112-1	シャフト (リンク)	1						
8	04512-50060	バネザガネ	12	M6	42	14113-1113-1	ナット (ブッシュ)	1						
9	01050-50670	ボルト	12	M6×70	43	14818-2113-1	ヒツパリスプリング (ミズキリ)	2						
10	14818-1125-1	ホース (500)	2		44	57031-1145-1	スプリングチョウセイネジ	2						
11	14312-1135-1	バンド (センジョウ)	10		45	02114-50080	ナット	4	M8					
12	14818-1126-1	カバー (L. プロア)	1		46	14818-2121-1	ガイド (1. U)	2						
13	14818-1127-1	トリム (24)	3		47	14818-2123-1	ガイド (2. U)	2						
14	02021-50060	ナット	8	M6フランジナット	48	04015-50800	ヒラザガネ	16						
15	14818-1131-1	ビーム (L. ノズル)	1		49	14818-2122-2	ガイド (1. L)	2						
16	01202-50614	ボルト	16	M6×14	50	14818-2124-2	ガイド (2. L)	2						
17	14818-1132-2	ノズル (コテイ)	3											
18	14818-1171-1	ベース (U. プロア)	1											
19	53581-6415-1	コードバンド	2											
20	14818-1172-1	プレート (U. ノズル)	1											
21	14818-1173-1	ホース (330)	1											
22	14818-1174-1	ホース (250)	1											
23	14818-1181-1	ビーム (U. ノズル)	2											
24	14818-1182-1	プレート (ノズル)	2											
25	14818-1191-3	ノズル (カイドウ)	1											
26	14818-1192-1	プレート (ノズル, カイドウ)	1											
27	02121-50080	ナット	28	M8フランジナット										
28	14821-1193-1	ホース (370)	1											
29	14818-1194-2	パイプ (ジョイント)	1											
30	14818-1195-2	サポート (ノズル)	1											
31	14818-1196-2	シャフト (ノズル)	2											
32	04011-50100	ヒラザガネ	6	φ10.5×φ18×t2.0										
33	04612-00100	ジクサークリップ	14	S-10										
34	08141-06000	ボールベアリング	4	#6000LLU										

補正表

SW-M1



図番	コードNo.	部品名称	個数	備考
1	14821-1121-1	ベース (F, プロア)	1	
2	34150-2939-1	コードクランプ	4	
3	14312-1135-1	バンド (センジョウ)	14	
4	14821-1171-1	ベース (R, プロア)	1	
5	02021-50060	ナット	24	M6フランジナット
6	14821-1133-1	ベース (フレーム)	1	
7	14821-1126-1	カバー (F, プロア)	1	
8	14821-1172-1	カバー (R, プロア)	1	
9	01202-50614	ボルト	22	M6x14
10	14818-1127-1	トリム (24)	6	
11	14821-2135-1	カバー (R, ミズキリ)	1	
12	14821-2134-2	カバー (U, ミズキリ)	1	
13	51161-8242-2	ロッドホルダ	1	
14	14821-1143-1	ステー (カバー)	1	
15	14821-2131-1	カバー (RH, ミズキリ)	1	
16	14821-2132-1	カバー (LH, ミズキリ)	1	
17	14821-1144-1	カバー (F, ミズキリ)	1	
18	14821-3111-1	ボックス (セイギョ)	1	
19	14821-3110-1	コントロールユニット	1	
20	14821-3112-1	パネル (セイギョ)	1	
21	14821-3113-1	プレート (ジュシ)	1	
22	01152-50840	ボルト	2	M8x40
23	14821-1241-1	フレーム (RH, ミズキリ)	1	
24	14821-1242-1	フレーム (LH, ミズキリ)	1	
25	14821-1111-1	ベース (ミズキリ)	1	
26	14821-1138-1	サドル (ホース)	4	
27	14821-2171-1	テンションプーリー (70TF)	10	
28	14821-2113-1	ヒッパリスプリング (ミズキリ)	2	
29	14821-2172-1	ヒッパリスプリング (1)	4	
30	14821-1125-1	ホース (350)	4	
31	14821-1136-1	ホース (800)	2	
32	01050-50680	ボルト	9	M6x80
33	14821-1137-1	ホース (1100)	1	
34	14821-1134-1	コード (R, プロア)	2	
35	14821-3133-1	ワイヤハーネス (ミズキリ)	1	
36	14821-3135-1	ワイヤハーネス (2P, メス)	1	
37	14821-2111-1	リンク (1, ノズル)	1	
38	14821-2114-1	プレート (リンク)	1	
39	14821-2136-1	スポンジ (110)	2	
40	14312-1143-1	スポンジ (550)	2	
41	14312-1142-1	スポンジ (1000)	2	
42	02121-50080	ナット	6	M8フランジナット

正誤表 (訂正箇所 ==)

ページ	図番	コードNo.	部品名称	個数	備考
50	29	14821-2172-1	ヒッパリスプリング (ロール)	4	
	43	14312-1176-1	ヒッパリスプリング (センジョウ)	7	